

第62回兵庫県民体育大会

バドミントン競技

競技結果報告書

平成20年 5月18日(日) 9:00 ~ 三菱電機神戸体育館

30歳以上混合複

優勝	よこた たかこ	・ よこた まさし
	横田 貴子 (バドラー)	・ 横田 雅士 (三木シャトル)
第3位	きうち ようこ	・ きうち まさと
	木内 陽子 (西播クラブ)	・ 木内 正人 (シャトル)

第2位	おおにし ななえ	・ かわばた のりゆき
	大西 奈々絵 (Super Bird)	・ 川畑 典之 (竜神クラブ)
第3位	みよし まさこ	・ みよし けんご
	三好 雅子 (シャトル)	・ 三好 健吾 (PLAD)

35歳以上混合複

優勝	いけ なおみ	・ ながい じゅんいちろう
	池 直美 (バドラー)	・ 長井 純一郎 (シャトル)
第3位	ふじもととしえ	・ かわきた としや
	藤本 利恵 (川西)	・ 川北 敏也 (Super Bird)

第2位	あくつ かずえ	・ にしがき ひでお
	阿久津 和恵 (アトム)	・ 西垣 秀雄 (SUCCESS)
第3位	いがらし あけみ	・ いがらし まさる
	五十嵐 明己 (ポラーノ)	・ 五十嵐 勝 (大和製衡)

40歳以上混合複

優勝	とだ よしえ	・ ながい よしひと
	西播クラブ	・ (シャトル)
第3位	はらだ くみこ	・ ながとくにひろ
	原田 久美子 (ポラーノ)	・ 長渡 邦祥 (六甲クラブ)

第2位	せりの けいこ	・ やそともあき
	芹野 啓子 (西播クラブ)	・ 八十 友昭 (西播クラブ)
第3位	みやもり ひとみ	・ きだ ひであき
	宮森 ひとみ (Plaisir)	・ 木田 英明 (大和製衡)

45歳以上混合複

優勝	こやま えみ	・ はどりまさみ
	小山 恵美 (ブルーチャンス)	・ 羽鳥 正美 (ブルーチャンス)
第3位	なかじま ゆかり	・ おく かずよし
	中嶋 由香里 (ポラーノ)	・ 奥 和義 (むささび会)

第2位	あきづき よしこ	・ あきづき みちたか
	秋月 能子 (CLIMAX)	・ 秋月 道隆 (CLIMAX)
第3位	たかがき あきこ	・ うえだ みのる
	高垣 明子 (西宮)	・ 上田 稔 (ポラーノ)

60歳以上混合複

優勝	かみたに はるみ	・ はっとり きよひこ
	神谷 晴美 (北神クラブ)	・ 服部 清彦 (PANDORA)
第3位	かたやま ふさこ	・ こばやし みきお
	片山 房子 (西播クラブ)	・ 小林 幹男 (東芝姫路)

第2位	とまい なおこ	・ いしぐる まさきよ
	苔井 尚子 (バンビクラブ)	・ 石黒 正清 (三菱重工神戸)
第3位	ゆかわ みねこ	・ いとう よしみち
	湯川 峰子 (伊丹)	・ 伊藤 好道 (住友精密)

65歳以上混合複

優 勝	きたむら ようこ	・ きたむら ふうさよし
	北村 洋子	・ 北村 房義
	(緑ヶ丘)	・ (緑ヶ丘バドミントンクラ)

第2位	のむら のぶこ	・ おざき みのる
	野村 宣子	・ 尾崎 実
	(宝塚)	・ (神鋼神戸)

一般女子複A

優 勝	ふじさわ みゆき	・ なかむら あやこ
	藤澤 美佑紀	・ 中村 紋子
	(三菱電機)	・ (三菱電機)

第2位	おぐら しのぶ	・ うちい よしえ
	小椋 しのぶ	・ 内井 快枝
	(三菱電機)	・ (三菱電機)

第3位	きむら さき	・ にしかわ まなみ
	木村 早紀	・ 西川 真奈美
	(三菱電機)	・ (三菱電機)

第3位	はやさき もえ	・ くじめ さわこ
	早崎 萌	・ 久次米 佐和子
	(神戸学院大学)	・ (神戸学院大学)

一般男子単A

優 勝	ほそかわ やすひろ	・
	細川 泰大	・
	(神戸村野工業高校教)	・

第2位	やながわ さとし	・
	柳川 智	・
	(龍谷大学)	・

第3位	まつうら しんたろう	・
	松浦 晋太郎	・
	(大和製衡)	・

第3位	くりた てりょう	・
	栗田 輝亮	・
	(関西学院大学)	・

第62回兵庫県民体育大会 バドミントン競技

競技結果報告書

平成20年 5月18日(日) 9:00 ~ 三菱電機神戸体育館

30歳以上混合複

1位 横田 貴子 (ハドラー) 横田 雅士 (三木シャトル)	2位 大西 奈々絵 (Super Bird) 川畑 典之 (竜神クラブ)
3位 木内 陽子 (西播クラブ) 木内 正人 (シャトル)	3位 三好 雅子 (シャトル) 三好 健吾 (PLAD)
5位 中村 恭子 (ハドラー) 井下 勝昌 (クリアーチャンス)	5位 水船 奈緒 (明石シーガルズ) 阿久津 俊彦 (DOCKERS)

35歳以上混合複

1位 池 直美 (ハドラー) 長井 純一郎 (シャトル)	2位 阿久津 和恵 (アトム) 西垣 秀雄 (SUCCESS)
3位 藤本 利恵 (川西) 川北 敏也 (Super Bird)	3位 五十嵐 明己 (ホラーノ) 五十嵐 勝 (大和製衡)
5位 鈴木 弥生 (明石シーガルズ) 鈴木 隆二 (Plasma)	

40歳以上混合複

1位 戸田 佳江 (西播クラブ) 永井 義人 (シャトル)	2位 芹野 啓子 (西播クラブ) 八十 友昭 (西播クラブ)
3位 原田 久美子 (ホラーノ) 長渡 邦祥 (六甲クラブ)	3位 宮森 ひとみ (Plaisir) 木田 英明 (大和製衡)
5位 押川 栄子 (PANDORA) 新 貢治 (PANDORA)	5位 森園 ひろみ (Super Bird) 森園 幸太郎 (Super Bird)
5位 中津留 千穂 (ホラーノ) 谷川 征洋 (ホラーノ)	5位 湯村 明美 (あじさい) 柴田 真志 (ホラーノ)
9位 高垣 尚美 (あい&あい) 高垣 達洋 (三木シャトル)	9位 宮川 真左美 (Super Bird) 玉久保 政己 (TEAM KAIMEI)
9位 南里 博美 (あじさい) 中田 典昭 (三木シャトル)	9位 杵島 明美 (NANASEA'Z) 江口 武志 (NANASEA'Z)
9位 喜多 令子 (ハドラー) 阿部 倫三 (NANASEA'Z)	9位 遠藤 雅希 (北神クラブ) 遠藤 裕司 (ウッティシャトルズ)
9位 山本 英子 (Piyopiyo) 島田 昌幸 (Piyopiyo)	9位 吉原 恭子 (神戸コスモス) 藤原 英記 (三木シャトル)
17位 渡辺 ユカ (むささび会) 上田 展稔 (むささび会)	

45歳以上混合複

1位 小山 恵美 (フルーシャッス) 羽鳥 正美 (フルーシャッス)	2位 秋月 能子 (CLIMAX) 秋月 道隆 (CLIMAX)
3位 中嶋 由香里 (ホラーノ) 奥 和義 (むささび会)	3位 高垣 明子 (西宮) 上田 稔 (ホラーノ)
5位 石花 桂子 (あじさい) 山住 栄 (JFE CLUB)	5位 西蘭 みゆき (キャッツ) 伊島 紀章 (キャッツ)
5位 山西 佳子 (宝塚) 山西 茂男 (MYNS)	5位 渦古 恵美 (垂水クラブ) 稲岡 勇 (シャトル)
9位 森 順子 (宝塚) 高原 輝行 (神鋼神戸)	9位 西岡 千枝 (成徳スマイル) 寺岡 隆行 (成徳スマイル)
9位 毛利 和加子 (きっぴーず) 中野 克也 (ウッティシャトルズ)	9位 秋田 千恵 (ソフト) 興津 忠和 (むささび会)

60歳以上混合複

- 1位 神谷 晴美 (北神クラブ)
服部 清彦 (PANDORA)
3位 片山 房子 (西播クラブ)
小林 幹男 (東芝姫路)
5位 清正 美佐子 (宝塚)
西井 利明 (神鋼神戸)

- 2位 菅井 尚子 (八'ビ'クラブ)
石黒 正清 (三菱重工神戸)
3位 湯川 峰子 (伊丹)
伊藤 好道 (住友精密)

65歳以上混合複

- 1位 北村 洋子 (緑ヶ丘)
北村 房義 (緑ヶ丘ハトミントクラブ)

- 2位 野村 宣子 (宝塚)
尾崎 実 (神鋼神戸)

一般女子複A

- 1位 藤澤 美佑紀 (三菱電機)
中村 紋子 (三菱電機)
3位 木村 早紀 (三菱電機)
西川 真奈美 (三菱電機)
5位 横関 舞 (ハトラ)
田中 絵美子 (ハトラ)
5位 山本 しずか (加古川東高校)
山岡 純香 (加古川東高校)
9位 喜多 奈津子 (ハトラ)
藤井 梓 (ハントース)
9位 横関 唯 (園田学園高校)
原田 奈緒 (園田学園高校)
9位 尾崎 志織 (神戸学院大学)
江角 香菜子 (神戸学院大学)
9位 黒崎 華子 (北神クラブ)
槍野 加奈 (Super Bird)
16位 望月 涼香 (園田学園高校)
上田 眞弓 (園田学園高校)
16位 中江 真琴 (夙川学院高校)
天野 佑紀 (夙川学院高校)
16位 野田 淑恵 (神戸学院大学)
眞野 由布子 (神戸学院大学)
16位 森山 美和子 (大阪チタニウムテクノロジーズ)
森元 美聡 (成徳スマイル)
16位 吾田 亜美 (松蔭高校)
芝好 由布子 (松蔭高校)
16位 上口 利絵 (明石シーガルズ)
東風上 知佐子 (明石シーガルズ)
16位 守川 未紗 (アヒ-)
時實 圭子 (竜神クラブ)
31位 長野 亜沙美 (関西学院大学)
楚阪 夕貴 (関西学院大学)
33位 長渡 祐季 (園田学園高校)
中村 明 (園田学園高校)

- 2位 小椋 しのぶ (三菱電機)
内井 快枝 (三菱電機)
3位 早崎 萌 (神戸学院大学)
久次米 佐和子 (神戸学院大学)
5位 林 愛子 (龍谷大学)
稲葉 菜保美 (龍谷大学)
5位 大路 絵美 (シャトル)
三好 綾子 (シャトル)
9位 英保 優希 (園田学園高校)
橋本 絵梨佳 (園田学園高校)
9位 遠藤 真美 (夙川学院高校)
鈴木 智子 (夙川学院高校)
9位 水池 綾加 (神戸学院大学)
板谷 美穂 (神戸学院大学)
16位 内 小百合 (園田学園高校)
原田 愛 (園田学園高校)
16位 成松 裕美 (夙川学院高校)
黒原 彩子 (夙川学院高校)
16位 池下 知香 (夙川学院高校)
山本 奈美 (夙川学院高校)
16位 神吉 涼子 (神戸学院大学)
大西 奈都美 (神戸学院大学)
16位 磯野 絵美 (零-ZERO-)
今田 好美 (零-ZERO-)
16位 河原 朱里 (松蔭高校)
溝畠 早英 (松蔭高校)
16位 水口 周子 (Super Bird)
吉村 明子 (Super Bird)
16位 瀬尾 和世 (日本学園高校)
佐々木 英里 (日本学園高校)
31位 荒関 友絵 (県神戸商高校)
伊勢 愛奈 (県神戸商高校)

一般男子単A

- 1位 細川 泰大 (神戸村野工業高校教員)
3位 松浦 晋太郎 (大和製衡)
5位 山下 貴士 (関西学院大学)
5位 門元 良樹 (神戸学院大学)
9位 庄 旭明 (大和製衡)
9位 山岡 悠二 (関西学院大学)
9位 清水 大輔 (関西学院大学)
9位 植田 真伍 (大阪経済大学)

- 2位 柳川 智 (龍谷大学)
3位 栗田 輝亮 (関西学院大学)
5位 久保 利彦 (大阪経済大学)
5位 岩部 吉博 (甲南大学)
9位 伊藤 雅俊 (大和製衡)
9位 平尾 亮 (関西学院大学)
9位 若林 孝容 (関西学院大学)
9位 高井 雅也 (三木シャトル)

17位 伊藤 博哲 (大和製衡)	17位 重村 知宏 (関西学院大学)
17位 西川 夏樹 (関西学院大学)	17位 堀江 智康 (関西学院大学)
17位 鈴木 雄一郎 (神戸村野工高校)	17位 井上 隆幸 (神戸村野工高校)
17位 真田 脩平 (神戸村野工高校)	17位 門元 謙都 (神戸村野工高校)
17位 植田 将成 (神戸村野工高校)	17位 岡田 淳平 (神戸村野工高校)
17位 山川 広輝 (神戸学院大学)	17位 前田 翔太 (神戸学院大学)
17位 恵良 哲哉 (住友金属関西)	17位 西本 卓矢 (早稲田大学)
17位 藪下 恭平 (加古川北高校)	17位 林 良光 (三菱重工神戸)
33位 森本 尚 (大和製衡)	33位 飯田 信弥 (関西学院大学)
33位 一井 将人 (神戸村野工高校)	33位 松本 知也 (神戸村野工高校)
33位 中尾 彰宏 (ちいむなんぶ堂)	33位 岡村 年倫 (ちいむなんぶ堂)
33位 柳川 亮二 (新明和工業)	33位 辻 和浩 (新明和工業)
33位 植田 敏考 (新明和工業)	33位 坂本 輝 (新明和工業)
33位 木村 洋輔 (零-ZERO-)	33位 山崎 元裕 (零-ZERO-)
33位 巽 泰之 (零-ZERO-)	33位 佐々木 誠 (シャトル)
33位 守屋 満 (神戸学院大学)	33位 田中 元気 (神戸学院大学)
33位 安岡 亮太 (神戸学院大学)	33位 奥洞 桂介 (大和製衡)
33位 山内 良斗 (Super Bird)	33位 清水 智嗣 (Super Bird)
33位 小西 哲弘 (東播磨高校)	33位 山本 晴也 (東播磨高校)
33位 藤岡 広志 (八鹿高校大屋校)	33位 上村 尚 (兵庫医科大学)
33位 阿賀 寛 (NISHIWAKI)	33位 吉田 明史 (フューチャーズ)
33位 福山 奉章 (ハンターズ)	33位 松永 一貴 (兵庫工業高校)
33位 生沢 勝彦 (姫路工高校)	33位 石崎 二郎 (三木シャトル)
33位 山崎 暢也 (高砂BS)	33位 喜多 皓平 (加古川北高校)
65位 真浦 佑基 (関西学院大学)	65位 後藤 裕輔 (尼崎北高校)
65位 中村 晃史 (兵庫医科大学)	

開催日:平成20年 5月18日(日)

< 一般男子単A >

1回戦

1	飯田 信弥(関西学院大学)	2	(21-5/21-2/-)	0	後藤 裕輔(尼崎北高校)
2	松本 知也(神戸村野工高校)	2	(16-21/21-19/21-19)	1	中村 晃史(兵庫医科大学)
3	山本 晴也(東播磨高校)	2	(21-12/21-16/-)	0	真浦 佑基(関西学院大学)

2回戦

4	伊藤 博哲(大和製衡)	2	(21-19/21-17/-)	0	飯田 信弥(関西学院大学)
5	久保 利彦(大阪経済大学)			棄権 (不参加)	中尾 彰宏(ちいむ なんぶ堂)
6	山岡 悠二(関西学院大学)	2	(21-14/21-16/-)	0	柳川 亮二(新明和工業)
7	鈴木 雄一郎(神戸村野工高校)			棄権 (不参加)	木村 洋輔(零 - ZERO -)
8	植田 真伍(大阪経済大学)	2	(21-14/21-12/-)	0	佐々木 誠(シャトル)
9	山川 広輝(神戸学院大学)	2	(21-14/21-11/-)	0	奥洞 桂介(大和製衡)
10	栗田 輝亮(関西学院大学)	2	(21-11/21-16/-)	0	山内 良斗(Super Bird)
11	恵良 哲哉(住友金属関西)	2	(21-13/21-13/-)	0	小西 哲弘(東播磨高校)
12	庄 旭明(大和製衡)	2	(21-9/21-3/-)	0	藤岡 広志(八鹿高校大屋校)
13	井上 隆幸(神戸村野工高校)	2	(18-21/21-13/21-18)	1	上村 尚(兵庫医科大学)
14	山下 貴士(関西学院大学)	2	(21-17/21-18/-)	0	辻 和浩(新明和工業)
15	西本 卓矢(早稲田大学)	2	(21-12/21-11/-)	0	山崎 元裕(零 - ZERO -)
16	柳川 智(龍谷大学)	2	(21-6/21-7/-)	0	阿賀 寛(NISHIWAKI)
17	真田 脩平(神戸村野工高校)	2	(21-13/21-19/-)	0	守屋 満(神戸学院大学)
18	重村 知宏(関西学院大学)	2	(21-11/17-21/21-18)	1	喜多 皓平(加古川北高校)
19	高井 雅也(三木シャトル)	2	(21-8/21-13/-)	0	田中 元気(神戸学院大学)
20	門元 良樹(神戸学院大学)	2	(21-15/21-7/-)	0	松本 知也(神戸村野工高校)
21	藪下 恭平(加古川北高校)	2	(12-21/21-16/21-19)	1	一井 将人(神戸村野工高校)
22	平尾 亮(関西学院大学)	2	(21-8/19-21/21-19)	1	吉田 明史(フューチャーズ)
23	林 良光(三菱重工神戸)	2	(21-18/21-18/-)	0	植田 敏考(新明和工業)
24	清水 大輔(関西学院大学)	2	(21-13/21-13/-)	0	巽 泰之(零 - ZERO -)
25	門元 謙都(神戸村野工高校)			棄権 (不参加)	福山 奉章(バンダース)
26	前田 翔太(神戸学院大学)			棄権 (不参加)	岡村 年倫(ちいむ なんぶ堂)
27	松浦 晋太郎(大和製衡)	2	(21-6/21-7/-)	0	松永 一貴(兵庫工業高校)
28	細川 泰大(神戸村野工業高校教員)	2	(21-6/21-12/-)	0	生沢 勝彦(姫路工高校)
29	堀江 智康(関西学院大学)	2	(21-10/21-12/-)	0	清水 智嗣(Super Bird)
30	植田 将成(神戸村野工高校)	2	(21-12/15-21/21-12)	1	森本 尚(大和製衡)
31	若林 孝容(関西学院大学)	2	(21-14/21-3/-)	0	石崎 二郎(三木シャトル)
32	伊藤 雅俊(大和製衡)	2	(21-9/21-9/-)	0	安岡 亮太(神戸学院大学)
33	西川 夏樹(関西学院大学)	2	(21-12/21-10/-)	0	坂本 輝(新明和工業)
34	岡田 淳平(神戸村野工高校)			棄権 (不参加)	山崎 暢也(高砂BS)
35	岩部 吉博(甲南大学)	2	(21-16/21-5/-)	0	山本 晴也(東播磨高校)
3回戦					
36	久保 利彦(大阪経済大学)	2	(21-13/21-15/-)	0	伊藤 博哲(大和製衡)
37	山岡 悠二(関西学院大学)	2	(21-17/24-23/-)	0	鈴木 雄一郎(神戸村野工高校)
38	植田 真伍(大阪経済大学)	2	(21-19/16-21/21-13)	1	山川 広輝(神戸学院大学)
39	栗田 輝亮(関西学院大学)	2	(21-12/23-21/-)	0	恵良 哲哉(住友金属関西)
40	庄 旭明(大和製衡)	2	(21-11/21-12/-)	0	井上 隆幸(神戸村野工高校)
41	山下 貴士(関西学院大学)	2	(21-15/14-21/21-10)	1	西本 卓矢(早稲田大学)

42	柳川 智(龍谷大学)	2	(21-14/21-12/-)	0	真田 脩平(神戸村野工高校)
43	高井 雅也(三木シャトル)	2	(21-16/21-16/-)	0	重村 知宏(関西学院大学)
44	門元 良樹(神戸学院大学)	2	(21-10/21-7/-)	0	藪下 恭平(加古川北高校)
45	平尾 亮(関西学院大学)	2	(21-16/21-17/-)	0	林 良光(三菱重工神戸)
46	清水 大輔(関西学院大学)	2	(14-21/21-10/21-10)	1	門元 謙都(神戸村野工高校)
47	松浦 晋太郎(大和製衡)	2	(21-12/21-14/-)	0	前田 翔太(神戸学院大学)
48	細川 泰大(神戸村野工業高校教員)	2	(21-9/21-19/-)	0	堀江 智康(関西学院大学)
49	若林 孝容(関西学院大学)	2	(13-21/21-16/21-15)	1	植田 将成(神戸村野工高校)
50	伊藤 雅俊(大和製衡)	2	(18-21/21-16/21-18)	1	西川 夏樹(関西学院大学)
51	岩部 吉博(甲南大学)	2	(21-5/21-10/-)	0	岡田 淳平(神戸村野工高校)

4回戦

52	久保 利彦(大阪経済大学)	2	(21-16/21-23/22-20)	1	山岡 悠二(関西学院大学)
53	栗田 輝亮(関西学院大学)	2	(21-16/21-13/-)	0	植田 真伍(大阪経済大学)
54	山下 貴土(関西学院大学)	2	(8-21/21-19/21-17)	1	庄 旭明(大和製衡)
55	柳川 智(龍谷大学)	2	(22-20/21-13/-)	0	高井 雅也(三木シャトル)
56	門元 良樹(神戸学院大学)	2	(21-12/21-16/-)	0	平尾 亮(関西学院大学)
57	松浦 晋太郎(大和製衡)	2	(21-17/21-19/-)	0	清水 大輔(関西学院大学)
58	細川 泰大(神戸村野工業高校教員)	2	(21-12/21-16/-)	0	若林 孝容(関西学院大学)
59	岩部 吉博(甲南大学)	2	(21-13/21-17/-)	0	伊藤 雅俊(大和製衡)

準々決勝

60	栗田 輝亮(関西学院大学)	2	(21-15/21-19/-)	0	久保 利彦(大阪経済大学)
61	柳川 智(龍谷大学)	2	(14-21/21-18/21-19)	1	山下 貴土(関西学院大学)
62	松浦 晋太郎(大和製衡)	2	(21-18/18-21/21-19)	1	門元 良樹(神戸学院大学)
63	細川 泰大(神戸村野工業高校教員)	2	(21-16/21-11/-)	0	岩部 吉博(甲南大学)

準決勝

64	柳川 智(龍谷大学)	2	(13-21/21-17/21-13)	1	栗田 輝亮(関西学院大学)
65	細川 泰大(神戸村野工業高校教員)	2	(17-21/21-18/21-15)	1	松浦 晋太郎(大和製衡)

決勝戦

66	細川 泰大(神戸村野工業高校教員)	2	(15-21/21-18/21-13)	1	柳川 智(龍谷大学)
----	-------------------	---	---------------------	---	------------

< 一般女子複A >

1回戦

1	野田 淑恵(神戸学院大学)	2	(20-22/23-21/21-14)	1	長渡 祐季(園田学園高校)
	眞野 由布子(神戸学院大学)				中村 明(園田学園高校)

2回戦

2	藤澤 美佑紀(三菱電機)	2	(21-11/21-11/-)	0	野田 淑恵(神戸学院大学)
	中村 紋子(三菱電機)				眞野 由布子(神戸学院大学)
3	喜多 奈津子(パドラー)	2	(21-10/21-12/-)	0	成松 裕美(夙川学院高校)
	藤井 梓(パンダース)				黒原 彩子(夙川学院高校)
4	荒閑 友絵(県神戸商高校)	棄権 (不参加)		棄権 (不参加)	長野 亜沙美(関西学院大学)
	伊勢 愛奈(県神戸商高校)				楚阪 夕貴(関西学院大学)
5	大路 絵美(シャトル)	2	(21-14/22-24/21-19)	1	内 小百合(園田学園高校)
	三好 綾子(シャトル)				原田 愛(園田学園高校)
6	遠藤 真美(夙川学院高校)	2	(21-15/21-8/-)	0	磯野 絵美(零-ZERO-)
	鈴木 智子(夙川学院高校)				今田 好美(零-ZERO-)
7	早崎 萌(神戸学院大学)	2	(21-10/21-16/-)	0	吾田 亜美(松蔭高校)
	久次米 佐和子(神戸学院大学)				芝好 由布子(松蔭高校)
8	英保 優希(園田学園高校)	2	(21-19/21-18/-)	0	水口 周子(Super Bird)
	橋本 絵梨佳(園田学園高校)				吉村 明子(Super Bird)
9	林 愛子(龍谷大学)	2	(21-3/21-9/-)	0	上口 利絵(明石シーガルズ)
	稲葉 菜保美(龍谷大学)				東風上 知佐子(明石シーガルズ)
10	木村 早紀(三菱電機)	2	(21-5/21-5/-)	0	河原 朱里(松蔭高校)
	西川 真奈美(三菱電機)				溝島 早英(松蔭高校)
11	黒崎 華子(北神クラブ)	2	(6-21/21-17/21-16)	1	池下 知香(夙川学院高校)
	槍野 加奈(Super Bird)				山本 奈美(夙川学院高校)

12	尾崎 志織(神戸学院大学) 江角 香菜子(神戸学院大学)	2	(21-13/21-13/-)	0	望月 涼香(園田学園高校) 上田 眞弓(園田学園高校)
13	山本 しずか(加古川東高校) 山岡 純香(加古川東高校)	2	(21-19/21-3/-)	0	守川 未紗(アイビー) 時實 圭子(竜神クラブ)
14	横関 舞(パドラー) 田中 絵美子(パドラー)	2	(21-12/21-9/-)	0	中江 真琴(夙川学院高校) 天野 佑紀(夙川学院高校)
15	横関 唯(園田学園高校) 原田 奈緒(園田学園高校)	2	(21-18/21-16/-)	0	神吉 涼子(神戸学院大学) 大西 奈都美(神戸学院大学)
16	水池 綾加(神戸学院大学) 板谷 美穂(神戸学院大学)	2	(21-17/21-19/-)	0	森山 美和子(大阪チタニウムテクノロジーズ) 森元 美聡(成徳スマイル)
17	小椋 しのぶ(三菱電機) 内井 快枝(三菱電機)				棄権 (不参加) 瀬尾 和世(日ノ本学園高校) 佐々木 英里(日ノ本学園高校)

3回戦

18	藤澤 美佑紀(三菱電機) 中村 紋子(三菱電機)	2	(21-10/21-7/-)	0	喜多 奈津子(パドラー) 藤井 梓(パンダース)
19	大路 絵美(シャトル) 三好 綾子(シャトル)				棄権 (不参加) 前者棄権 前者棄権
20	早崎 萌(神戸学院大学) 久次米 佐和子(神戸学院大学)	2	(22-20/21-15/-)	0	遠藤 真美(夙川学院高校) 鈴木 智子(夙川学院高校)
21	林 愛子(龍谷大学) 稲葉 菜保美(龍谷大学)	2	(21-17/21-11/-)	0	英保 優希(園田学園高校) 橋本 絵梨佳(園田学園高校)
22	木村 早紀(三菱電機) 西川 真奈美(三菱電機)	2	(21-10/21-7/-)	0	黒崎 華子(北神クラブ) 槍野 加奈(Super Bird)
23	山本 しずか(加古川東高校) 山岡 純香(加古川東高校)	2	(21-16/21-16/-)	0	尾崎 志織(神戸学院大学) 江角 香菜子(神戸学院大学)
24	横関 舞(パドラー) 田中 絵美子(パドラー)	2	(14-21/21-18/21-18)	1	横関 唯(園田学園高校) 原田 奈緒(園田学園高校)
25	小椋 しのぶ(三菱電機) 内井 快枝(三菱電機)	2	(21-8/21-6/-)	0	水池 綾加(神戸学院大学) 板谷 美穂(神戸学院大学)

準々決勝

26	藤澤 美佑紀(三菱電機) 中村 紋子(三菱電機)	2	(21-15/21-3/-)	0	大路 絵美(シャトル) 三好 綾子(シャトル)
27	早崎 萌(神戸学院大学) 久次米 佐和子(神戸学院大学)	2	(16-21/21-16/22-20)	1	林 愛子(龍谷大学) 稲葉 菜保美(龍谷大学)
28	木村 早紀(三菱電機) 西川 真奈美(三菱電機)	2	(21-23/21-12/21-17)	1	山本 しずか(加古川東高校) 山岡 純香(加古川東高校)
29	小椋 しのぶ(三菱電機) 内井 快枝(三菱電機)	2	(21-14/21-19/-)	0	横関 舞(パドラー) 田中 絵美子(パドラー)

準決勝

30	藤澤 美佑紀(三菱電機) 中村 紋子(三菱電機)	2	(21-8/19-21/21-8)	1	早崎 萌(神戸学院大学) 久次米 佐和子(神戸学院大学)
31	小椋 しのぶ(三菱電機) 内井 快枝(三菱電機)	2	(21-18/21-4/-)	0	木村 早紀(三菱電機) 西川 真奈美(三菱電機)

決勝戦

32	藤澤 美佑紀(三菱電機) 中村 紋子(三菱電機)	2	(21-19/21-17/-)	0	小椋 しのぶ(三菱電機) 内井 快枝(三菱電機)
----	-----------------------------	---	-----------------	---	-----------------------------

< 30歳以上混合複 >

準々決勝

1	大西 奈々絵(Super Bird) 川畑 典之(竜神クラブ)	2	(30-28/21-13/-)	0	中村 恭子(パドラー) 井下 勝昌(クリアーチャンス)
2	三好 雅子(シャトル) 三好 健吾(PLAD)	2	(21-18/21-10/-)	0	水船 奈緒(明石シーガルス) 阿久津 俊彦(DOCKERS)

準決勝

3	大西 奈々絵(Super Bird) 川畑 典之(竜神クラブ)	2	(21-16/12-21/21-18)	1	木内 陽子(西播クラブ) 木内 正人(シャトル)
4	横田 貴子(パドラー) 横田 雅士(三木シャトル)	2	(21-13/21-18/-)	0	三好 雅子(シャトル) 三好 健吾(PLAD)

決勝戦

5 横田 貴子(パドラー) 横田 雅士(三木シャトル)	2 (20-22/21-13/21-15)	1 大西 奈々絵(Super Bird) 川畑 典之(竜神クラブ)
--------------------------------	-----------------------	--------------------------------------

< 35歳以上混合複 >

準々決勝

1 阿久津 和恵(アトム) 西垣 秀雄(SUCCESS)	2 (21-12/21-10/-)	0 鈴木 弥生(明石シーガルズ) 鈴木 隆二(Plasma)
---------------------------------	-------------------	-----------------------------------

準決勝

2 阿久津 和恵(アトム) 西垣 秀雄(SUCCESS)		棄権 (不参加) 藤本 利恵(川西) 川北 敏也(Super Bird)
3 池 直美(パドラー) 長井 純一郎(シャトル)	2 (21-18/12-21/21-13)	1 五十嵐 明己(ボラーノ) 五十嵐 勝(大和製衡)

決勝戦

4 池 直美(パドラー) 長井 純一郎(シャトル)	2 (20-22/21-10/21-10)	1 阿久津 和恵(アトム) 西垣 秀雄(SUCCESS)
------------------------------	-----------------------	---------------------------------

< 40歳以上混合複 >

1回戦

1 押川 栄子(PANDORA) 新 貢治(PANDORA)	2 (21-13/22-20/-)	0 渡辺 ユカ(むささび会) 上田 展稔(むささび会)
-----------------------------------	-------------------	--------------------------------

2回戦

2 押川 栄子(PANDORA) 新 貢治(PANDORA)		棄権 (不参加) 高垣 尚美(あい&あい) 高垣 達洋(三木シャトル)
3 原田 久美子(ボラーノ) 長渡 邦祥(六甲クラブ)	2 (17-21/21-10/21-16)	1 宮川 真左美(Super Bird) 玉久保 政己(Team Kaimei)
4 戸田 佳江(西播クラブ) 永井 義人(シャトル)	2 (21-15/21-8/-)	0 南里 博美(あじさい) 中田 典昭(三木シャトル)
5 中津留 千穂(ボラーノ) 谷川 征洋(ボラーノ)	2 (21-16/12-21/21-17)	1 杵島 明美(NANASEA'Z) 江口 武志(NANASEA'Z)
6 湯村 明美(あじさい) 柴田 真志(ボラーノ)	2 (21-16/21-19/-)	0 喜多 令子(パドラー) 阿部 倫三(NANASEA'Z)
7 宮森 ひとみ(Plaisir) 木田 英明(大和製衡)		棄権 (不参加) 遠藤 雅希(北神クラブ) 遠藤 裕司(ウッディシャトルズ)
8 森園 ひろみ(Super Bird) 森園 幸太郎(Super Bird)	2 (21-12/21-10/-)	0 山本 英子(Piyopiyo) 島田 昌幸(Piyopiyo)
9 芹野 啓子(西播クラブ) 八十 友昭(西播クラブ)	2 (21-11/21-11/-)	0 吉原 恭子(神戸コスモス) 藤原 英記(三木シャトル)

準々決勝

10 原田 久美子(ボラーノ) 長渡 邦祥(六甲クラブ)	2 (21-12/21-16/-)	0 押川 栄子(PANDORA) 新 貢治(PANDORA)
11 戸田 佳江(西播クラブ) 永井 義人(シャトル)	2 (21-15/21-19/-)	0 中津留 千穂(ボラーノ) 谷川 征洋(ボラーノ)
12 宮森 ひとみ(Plaisir) 木田 英明(大和製衡)	2 (21-13/12-21/22-20)	1 湯村 明美(あじさい) 柴田 真志(ボラーノ)
13 芹野 啓子(西播クラブ) 八十 友昭(西播クラブ)	2 (21-17/21-8/-)	0 森園 ひろみ(Super Bird) 森園 幸太郎(Super Bird)

準決勝

14 戸田 佳江(西播クラブ) 永井 義人(シャトル)	2 (21-7/21-10/-)	0 原田 久美子(ボラーノ) 長渡 邦祥(六甲クラブ)
15 芹野 啓子(西播クラブ) 八十 友昭(西播クラブ)	2 (21-15/21-19/-)	0 宮森 ひとみ(Plaisir) 木田 英明(大和製衡)

決勝戦

16 戸田 佳江(西播クラブ) 永井 義人(シャトル)	2 (16-21/21-9/21-14)	1 芹野 啓子(西播クラブ) 八十 友昭(西播クラブ)
--------------------------------	----------------------	--------------------------------

< 45歳以上混合複 >

1回戦

1	石花 桂子(あじさい) 山住 栄(JFE CLUB)	2	(21-10/21-14/-)	0	森 順子(宝塚) 高原 輝行(神鋼神戸)
2	中嶋 由香里(ポラーノ) 奥 和義(むささび会)	2	(21-18/19-21/21-17)	1	西岡 千枝(成徳スマイル) 寺岡 隆行(成徳スマイル)
3	小山 恵美(ブルーチャンス) 羽鳥 正美(ブルーチャンス)	2	(21-14/26-24/-)	0	毛利 和加子(きっぴーず) 中野 克也(ウッディシャトルズ)
4	渦古 恵美(垂水クラブ) 稲岡 勇(シャトル)	2	(21-8/21-17/-)	0	秋田 千恵(ソフト) 興津 忠和(むささび会)

準々決勝

5	秋月 能子(CLIMAX) 秋月 道隆(CLIMAX)	2	(21-16/21-11/-)	0	石花 桂子(あじさい) 山住 栄(JFE CLUB)
6	中嶋 由香里(ポラーノ) 奥 和義(むささび会)	2	(15-21/21-17/21-10)	1	西蘭 みゆき(キャッツ) 伊島 紀章(キャッツ)
7	小山 恵美(ブルーチャンス) 羽鳥 正美(ブルーチャンス)	2	(21-19/21-14/-)	0	山西 佳子(宝塚) 山西 茂男(MYNS.)
8	高垣 明子(西宮) 上田 稔(ポラーノ)	2	(21-10/18-21/21-19)	1	渦古 恵美(垂水クラブ) 稲岡 勇(シャトル)

準決勝

9	秋月 能子(CLIMAX) 秋月 道隆(CLIMAX)	2	(14-21/21-13/21-18)	1	中嶋 由香里(ポラーノ) 奥 和義(むささび会)
10	小山 恵美(ブルーチャンス) 羽鳥 正美(ブルーチャンス)	2	(21-18/15-21/21-10)	1	高垣 明子(西宮) 上田 稔(ポラーノ)

決勝戦

11	小山 恵美(ブルーチャンス) 羽鳥 正美(ブルーチャンス)	2	(21-17/21-12/-)	0	秋月 能子(CLIMAX) 秋月 道隆(CLIMAX)
----	----------------------------------	---	-----------------	---	--------------------------------

< 60歳以上混合複 >

準々決勝

1	片山 房子(西播クラブ) 小林 幹男(東芝姫路)	2	(21-17/21-17/-)	0	清正 美佐子(宝塚) 西井 利明(神鋼神戸)
---	-----------------------------	---	-----------------	---	---------------------------

準決勝

2	神谷 晴美(北神クラブ) 服部 清彦(PANDORA)	2	(21-15/21-14/-)	0	片山 房子(西播クラブ) 小林 幹男(東芝姫路)
3	苦井 尚子(バンビクラブ) 石黒 正清(三菱重工神戸)	2	(21-11/21-13/-)	0	湯川 峰子(伊丹) 伊藤 好道(住友精密)

決勝戦

4	神谷 晴美(北神クラブ) 服部 清彦(PANDORA)	2	(24-22/21-15/-)	0	苦井 尚子(バンビクラブ) 石黒 正清(三菱重工神戸)
---	--------------------------------	---	-----------------	---	--------------------------------

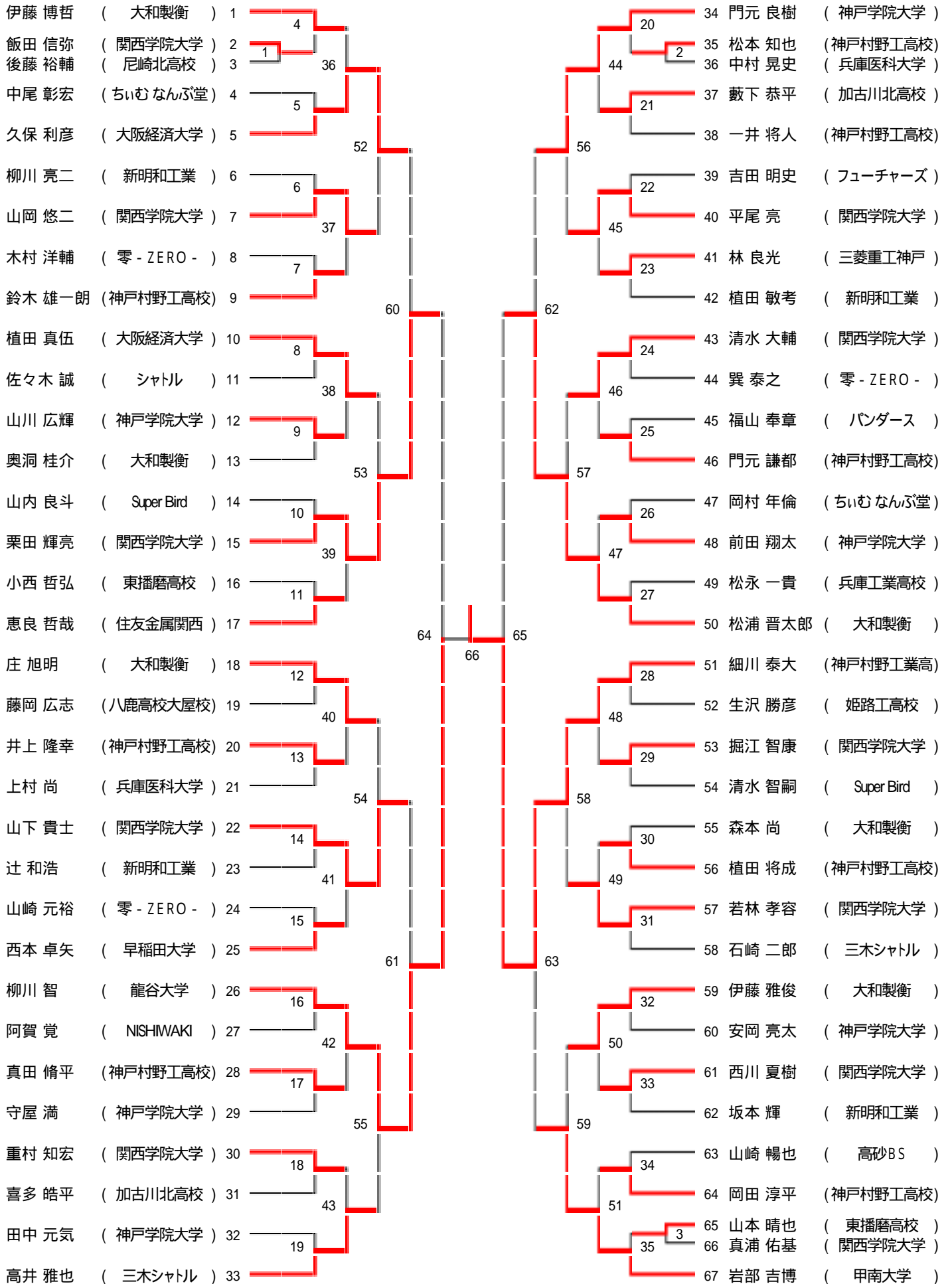
< 65歳以上混合複 >

決勝戦

1	北村 洋子(緑ヶ丘) 北村 房義(緑ヶ丘バドミントンクラブ)	2	(21-16/10-21/21-17)	1	野村 宣子(宝塚) 尾崎 実(神鋼神戸)
---	-----------------------------------	---	---------------------	---	-------------------------

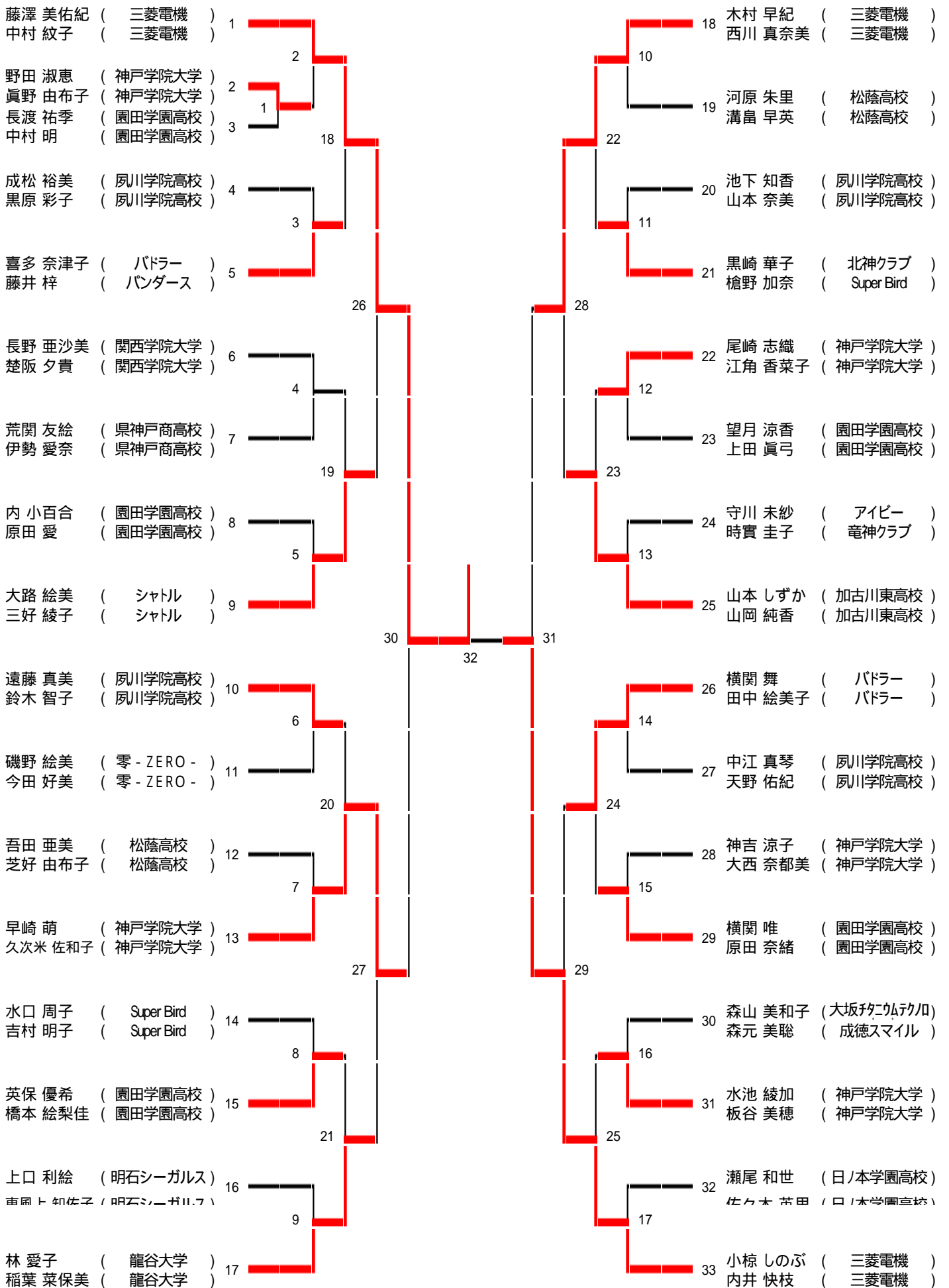
一般男子単A

第62回兵庫県民体育大会バドミントン競技

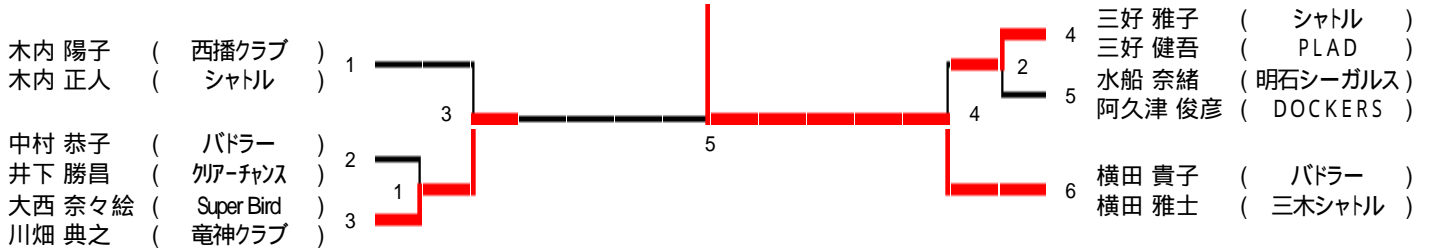


一般女子複A

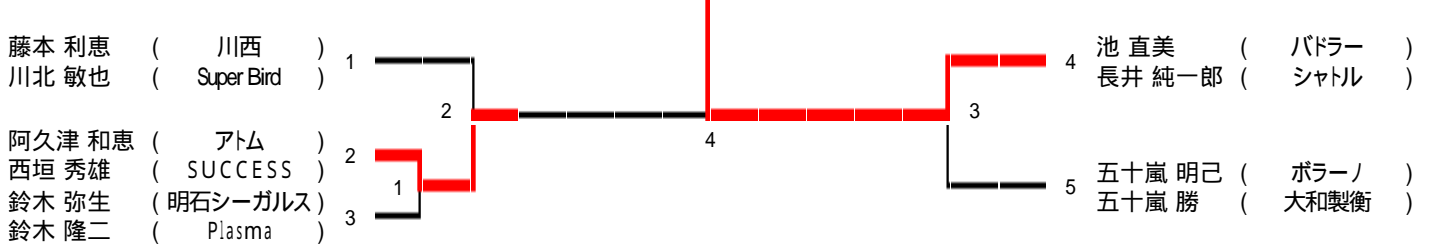
第62回兵庫県民体育大会バドミントン競技



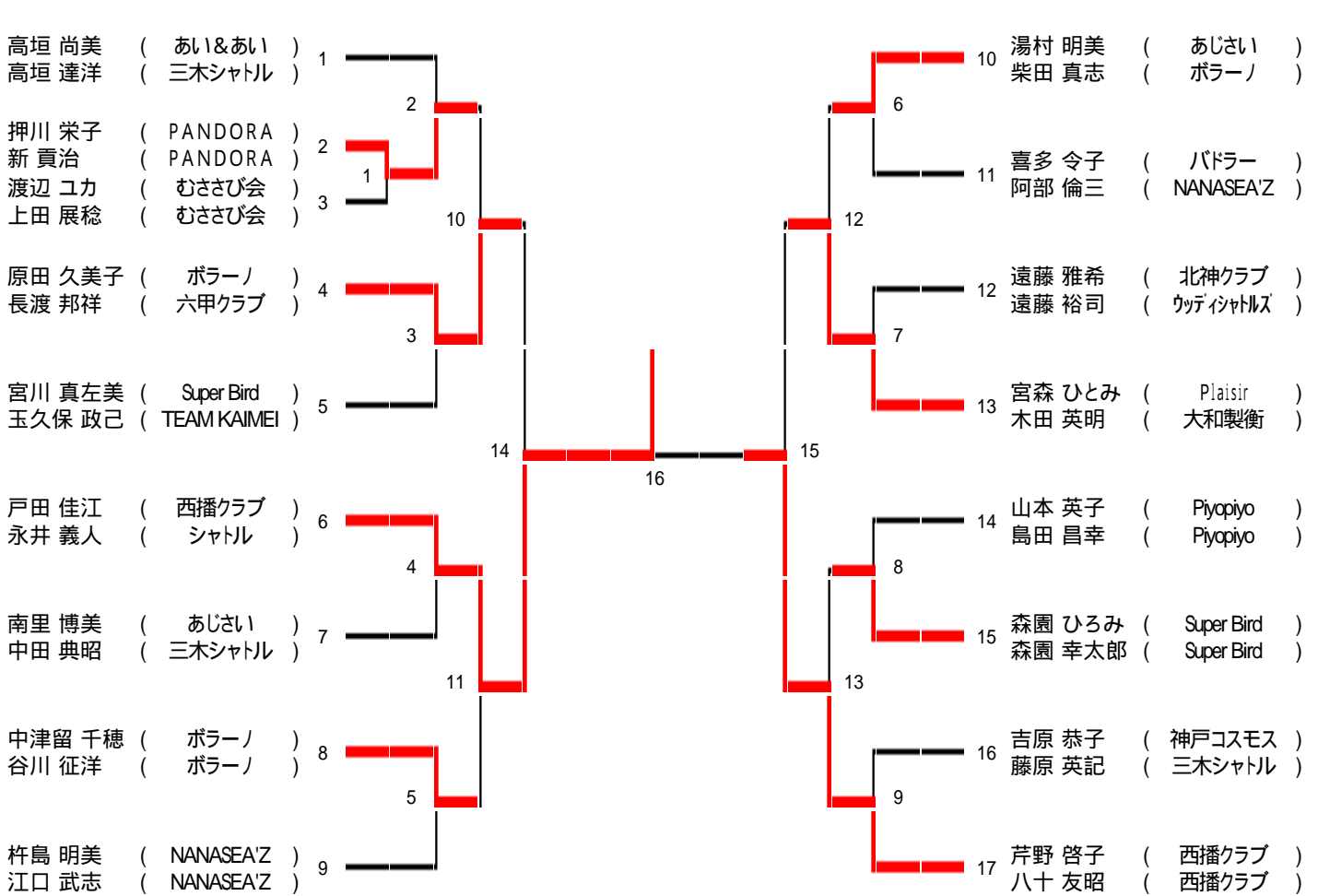
30歳以上混合複



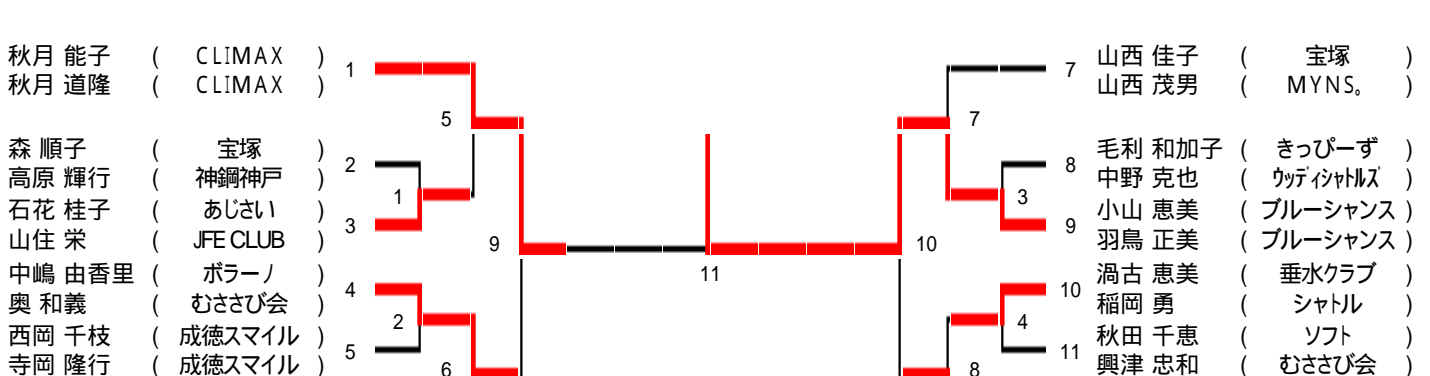
35歳以上混合複



40歳以上混合複



45歳以上混合複



西園 みゆき (キャッツ)
伊島 紀章 (キャッツ)

6

12 高垣 明子 (西宮)
上田 稔 (ボラーノ)

60歳以上混合複

第62回兵庫県民体育大会バドミントン競技

神谷 晴美 (北神クラブ)
服部 清彦 (PANDORA)

1

4 苫井 尚子 (ハンビクラブ)
石黒 正清 (三菱重工神戸)

片山 房子 (西播クラブ)
小林 幹男 (東芝姫路)
清正 美佐子 (宝塚)
西井 利明 (神鋼神戸)

2

2

4

3

5 湯川 峰子 (伊丹)
伊藤 好道 (住友精密)

65歳以上混合複

第62回兵庫県民体育大会バドミントン競技

野村 宣子 (宝塚)
尾崎 実 (神鋼神戸)

1

1

2 北村 洋子 (緑ヶ丘)
北村 房義 (緑ヶ丘バドミントンクラブ)