

第63回兵庫県民体育大会バドミントン競技

競技結果報告書

平成21年 5月 9日(土) 9:00 ~ 三菱重工神戸スポーツセンター体育館

50歳以上混合複

優勝	ふじた さきみ 藤田 咲美 (姫路)	・ さかもと まさのぶ ・ 坂本 昌信 (姫路ハネツキ)
第3位	ふくみず みほ 福水 美保 (Piyopiyo)	・ ふくみず いちろう ・ 福水 一郎 (Piyopiyo)

第2位	やまづみ やえこ 山住 恭恵子 (Plaisir)	・ ふじばやし まさお ・ 藤林 正雄 (HANDS)
------------	---------------------------------	-----------------------------------

55歳以上混合複

優勝	のみ きよこ 乃美 喜代子 (宝塚)	・ はまむら まさよし ・ 濱村 政義 (三菱電線工業)
第3位	うえだ みほこ 上田 美穂子 (Super Bird)	・ たけむら かずお ・ 竹村 和夫 (大阪チタニウムテクノ)

第2位	すみかわ としこ 澄川 稔子 (社中教員)	・ しわく はじめ ・ 塩飽 初 (Piyopiyo)
------------	-----------------------------	-----------------------------------

一般女子単A

優勝	えら ゆりあ 恵良 友里亜 (三菱電機)	・ ・ ・
第3位	おぐら しのぶ 小椋 しのぶ (三菱電機)	・ ・ ・

第2位	きむら さき 木村 早紀 (三菱電機)	・ ・ ・
------------	---------------------------	-------------

一般男子複A

優勝	ほそかわ やすひろ 細川 泰大 (神戸村野工業高校教)	・ うえだ としこう ・ 植田 敏考 (新明和工業)
第3位	よこた えいじ 横田 英士 (大和製衡)	・ いたう まさとし ・ 伊藤 雅俊 (大和製衡)

第2位	いたう ひろてつ 伊藤 博哲 (大和製衡)	・ まつうら しんたろう ・ 松浦 晋太郎 (大和製衡)
------------	-----------------------------	------------------------------------

第63回兵庫県民体育大会バドミントン競技

競技結果報告書

平成21年 5月 9日(土) 9:00 ~ 三菱重工神戸スポーツセンター体育館

50歳以上混合複

1位 藤田 咲美 (姫路)	2位 山住 恭恵子 (Plaisir)
..... 坂本 昌信 (姫路ハネツキ) 藤林 正雄 (HANDS)
3位 福水 美保 (Piyopiyo)	4位 林 ミエ子 (ハンビクラブ)
..... 福水 一郎 (Piyopiyo) 林 豊彦 (三菱重工神戸)
5位 吉平 圭子 (フレッシュ三田)	6位 西岡 千枝 (成徳スマイル)
..... 高橋 巖 (難波クラブ) 寺岡 隆行 (成徳スマイル)
7位 藤野 直美 (フレッシュ三田)	8位 岡本 慶子 (トレミ)
..... 野花 芳弘 (フレッシュ三田) 小川 雄一 (SUCCESS)
9位 芦原 佐紀美 (伊丹)	10位 吉田 由紀子 (姫路)
..... 土屋 友紀雄 (あすなろクラブ) 吉田 雅也 (BUZZ)

55歳以上混合複

1位 乃美 喜代子 (宝塚)	2位 澄川 稔子 (社中教員)
..... 濱村 政義 (三菱電線工業) 塩飽 初 (Piyopiyo)
3位 上田 美穂子 (Super Bird)	4位 永田 悦子 (飾磨小学校教員)
..... 竹村 和夫 (大阪テクノムテクノロジー) 永田 富一 (網干西ハースクラブ)
5位 市岡 真知子 (宝塚)	6位 島本 恭子 (むささび会)
..... 高坂 俊夫 (神鋼神戸) 中村 昇 (むささび会)

一般女子単A

1位 恵良 友里亜 (三菱電機)	2位 木村 早紀 (三菱電機)
..... 3位 小椋 しのぶ (三菱電機) 4位 中村 紋子 (三菱電機)
..... 5位 藤澤 美佑紀 (三菱電機) 6位 漆崎 真子 (伊丹北高校)
..... 7位 西川 真奈美 (三菱電機) 8位 矢田部 真奈 (百合学院教員)
..... 9位 秋田 楓 (伊丹北高校) 10位 高嶋 楓 (園田学園高校)
..... 11位 成松 裕美 (夙川学院高校) 12位 中原 律 (夙川学院高校)
..... 13位 山岡 純香 (加古川東高校) 14位 森山 美和子 (大阪テクノムテクノロジー)
..... 15位 中村 明 (園田学園高校) 16位 原田 愛 (園田学園高校)
..... 17位 黒瀬 亜弥香 (夙川学院高校) 18位 鍵谷 奏琳 (播磨中学校)
..... 19位 上田 真弓 (園田学園高校) 20位 溝端 悠香 (園田学園高校)
..... 21位 小松 瑞穂 (夙川学院高校) 22位 天野 佑紀 (夙川学院高校)
..... 23位 黒原 彩子 (夙川学院高校) 24位 木畑 美奈 (日ノ本学園高校)
..... 25位 居神 さき (日ノ本学園高校) 26位 松本 紗織 (垂水クラブ)
..... 27位 津野 晴香 (伊丹北高校) 28位 折田 茜 (日ノ本学園高校)
..... 29位 高畑 愛 (園田学園高校) 30位 井上 藍 (日ノ本学園高校)
..... 31位 奈野 真奈美 (日ノ本学園高校) 32位 保井 優奈 (夙川学院高校)
..... 33位 大西 佳奈 (日ノ本学園高校) 34位 田中 千尋 (伊丹北高校)
..... 35位 藤原 綾 (垂水クラブ)	

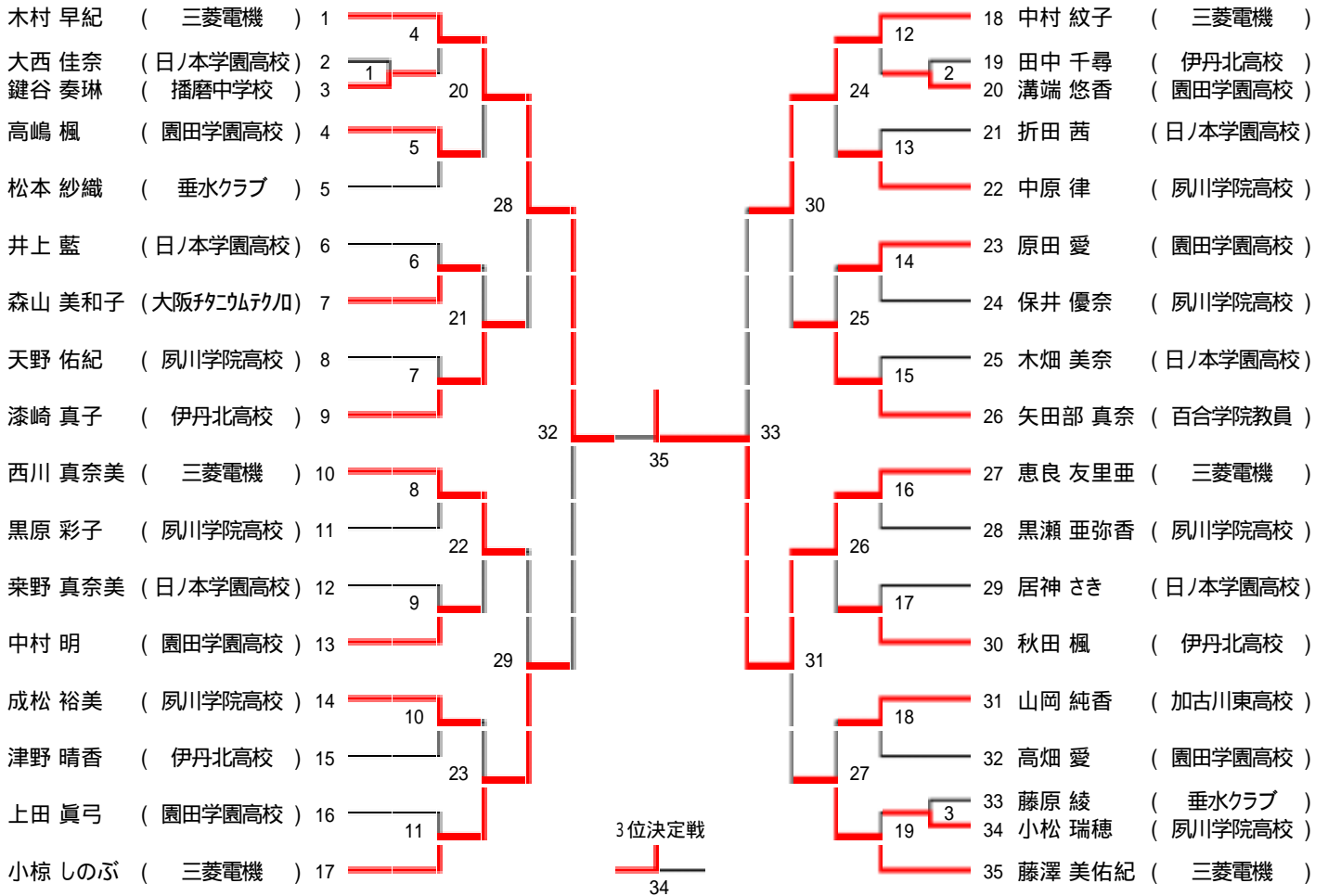
一般男子複A

1位 細川 泰大 (神戸村野工業高校教員)	2位 伊藤 博哲 (大和製衡)
..... 植田 敏考 (新明和工業) 松浦 晋太郎 (大和製衡)
3位 横田 英士 (大和製衡)	4位 大石 斉 (新日鐵広畑)
..... 伊藤 雅俊 (大和製衡) 筒井 正 (新日鐵広畑)
5位 高井 雅也 (三木シャトル)	6位 柳川 亮二 (新明和工業)
..... 長井 純一郎 (シャトル) 辻 和浩 (新明和工業)

7位	山内 良斗 (Super Bird) 清水 智嗣 (Super Bird)	8位	奥本 栄一 (Futures) 吉田 基秀 (Futures)
9位	松居 利和 (安室SELFISH) 鷹羽 宏治 (三菱電機姫路)	10位	川西 良作 (垂水クラブ) 森本 賢司 (垂水クラブ)
11位	坂本 輝 (新明和工業) 藤井 奨 (三菱電機姫路)	12位	児玉 貴之 (三菱電機伊丹) 酒井 将之 (三菱電機伊丹)
13位	奥洞 桂介 (大和製衡) 稲田 泰大 (姫路ハネツキ)	14位	鈴木 雄一郎 (神戸村野工高校) 一井 将人 (神戸村野工高校)
15位	佐藤 浩 (難波クラブ) 林 忠彦 (日本学園高校教員)	16位	福島 哲也 (PLAD) 垣内 大輔 (高砂BS)
17位	本岡 将 (東播磨高校) 栗田 大輔 (東播磨高校)	18位	西村 雅宏 (ヤマヒサ倶楽部) 足立 紘一 (ヤマヒサ倶楽部)
19位	林 良光 (三菱重工神戸) 山下 友一 (チームホス)	20位	田中 康貴 (シャトル) 小森 大輔 (シャトル)
21位	池村 勇輝 (東洋大姫路) 森 陽平 (東洋大姫路)	22位	宮島 卓也 (東播磨高校) 深田 勇磨 (東播磨高校)
23位	上村 尚 (兵庫医科大学) 中村 晃史 (兵庫医科大学)	24位	井村 幸運 (東播磨高校) 杉村 直哉 (東播磨高校)
25位	吉田 明史 (Futures) 清水 元佳 (Futures)	26位	芹野 浩一 (西播クラブ) 田村 和幸 (西播クラブ)
27位	高橋 修平 (PLAD) 杉原 真司 (PLAD)	28位	三宅 晋吾 (PLAD) 小森 次郎 (シャトル)
29位	植田 将成 (神戸村野工高校) 岡田 淳平 (神戸村野工高校)	30位	加藤 潤 (高砂BS) 松尾 光弘 (零-ZERO-)
31位	布施 和馬 (垂水クラブ) 高畠 大輔 (垂水クラブ)	32位	細川 和志 (姫路ハネツキ) 増田 佳久 (安室SELFISH)
33位	青山 龍介 (西播クラブ) 迫田 崇禎 (西播クラブ)	34位	田摩 恵吾 (東洋大姫路) 中間 拓也 (東洋大姫路)
35位	中西 和也 (銀-しるがね-) 福山 奉章 (ハンダース)	36位	上原 一平 (だぼ八) 中谷 昌弘 (だぼ八)
37位	岡本 兼一 (神戸村野工高校) 真田 脩平 (神戸村野工高校)		

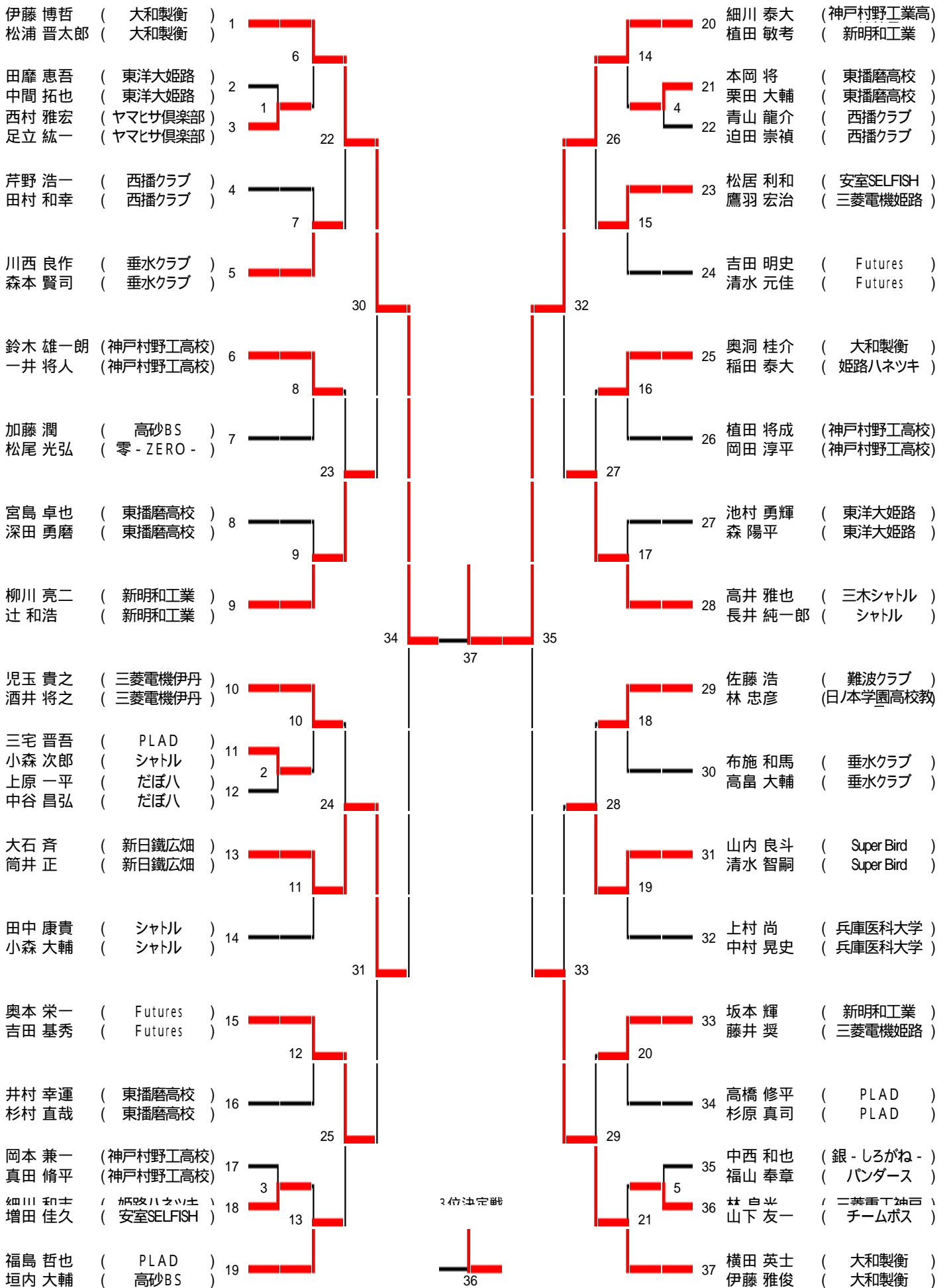
一般女子単A

第63回兵庫県民体育大会バドミントン競技



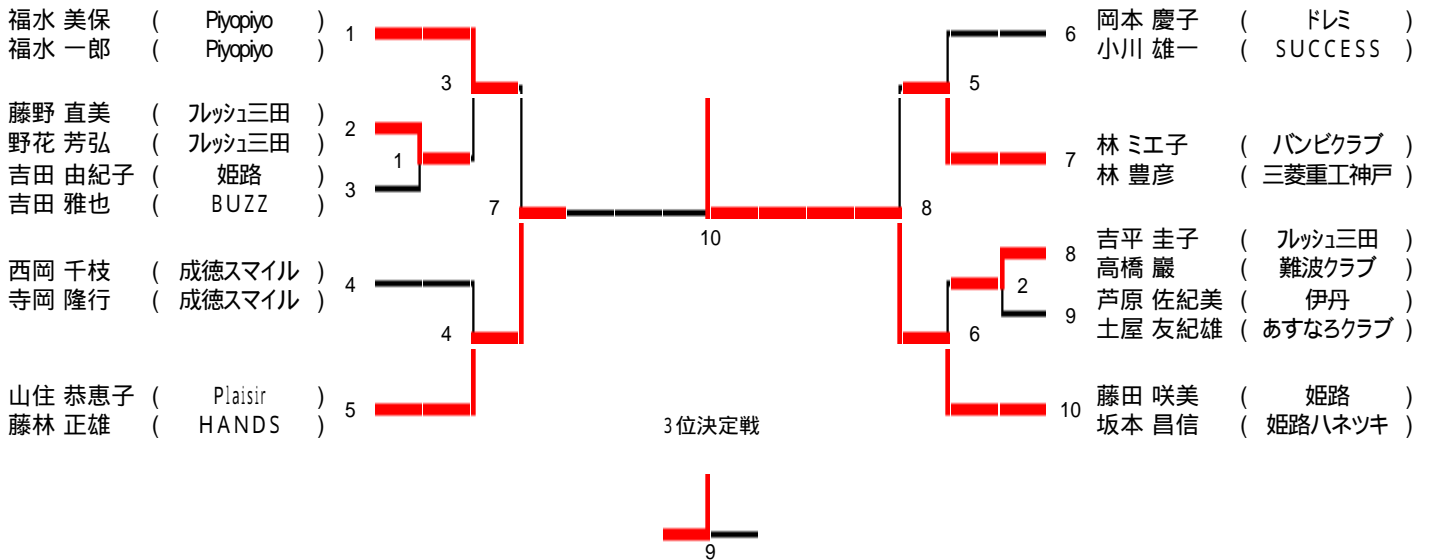
一般男子複A

第63回兵庫県民体育大会バドミントン競技



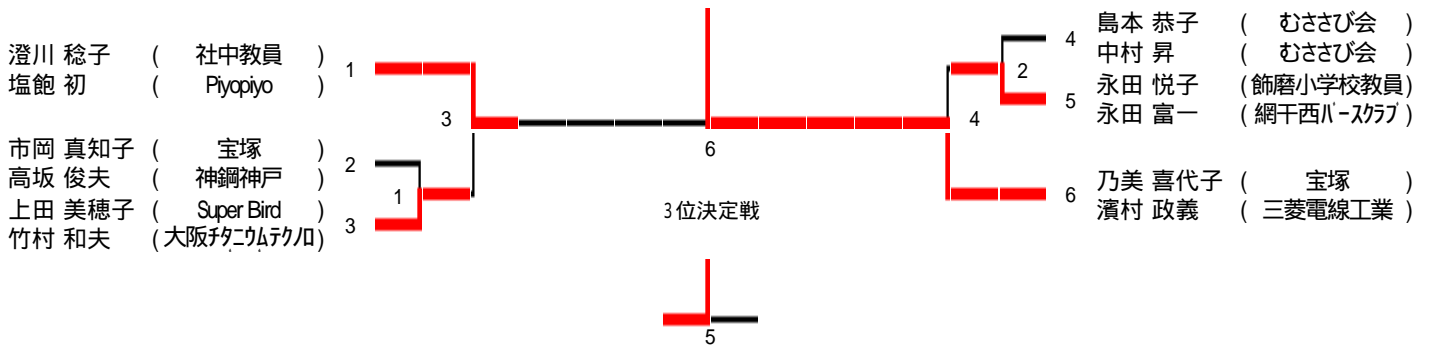
5.0歳以上混合複

第63回兵庫県民体育大会バトミントン競技



5.5歳以上混合複

第63回兵庫県民体育大会バトミントン競技



開催日:平成21年 5月9日(土)

< 一般男子複A >

1回戦

1	西村 雅宏(ヤマヒサ俱樂部) 足立 紘一(ヤマヒサ俱樂部)	2	(21-19/21-11/-)	0	田摩 恵吾(東洋大姫路) 中間 拓也(東洋大姫路)
2	三宅 晋吾(PLAD) 小森 次郎(シャトル)	2	(17-21/21-18/21-19)	1	上原 一平(だぼ八) 中谷 昌弘(だぼ八)
3	細川 和志(姫路ハネツキ) 増田 佳久(安室SELFISH)	2	(21-12/23-21/-)	0	岡本 兼一(神戸村野工高校) 真田 脩平(神戸村野工高校)
4	本岡 将(東播磨高校) 栗田 大輔(東播磨高校)	2	(21-19/12-21/21-16)	1	青山 龍介(西播クラブ) 迫田 崇禎(西播クラブ)
5	林 良光(三菱重工神戸) 山下 友一(チームボス)	2	(21-13/21-11/-)	0	中西 和也(銀-しるがね-) 福山 奉章(バンダース)

2回戦

6	伊藤 博哲(大和製衡) 松浦 晋太郎(大和製衡)	2	(21-10/21-18/-)	0	西村 雅宏(ヤマヒサ俱樂部) 足立 紘一(ヤマヒサ俱樂部)
7	川西 良作(垂水クラブ) 森本 賢司(垂水クラブ)	2	(21-18/21-15/-)	0	芹野 浩一(西播クラブ) 田村 和幸(西播クラブ)
8	鈴木 雄一郎(神戸村野工高校) 一井 将人(神戸村野工高校)	2	(21-15/21-14/-)	0	加藤 潤(高砂BS) 松尾 光弘(零-ZERO-)
9	柳川 亮二(新明和工業) 辻 和浩(新明和工業)	2	(21-10/21-5/-)	0	宮島 卓也(東播磨高校) 深田 勇磨(東播磨高校)
10	児玉 貴之(三菱電機伊丹) 酒井 将之(三菱電機伊丹)	2	(21-15/21-16/-)	0	三宅 晋吾(PLAD) 小森 次郎(シャトル)
11	大石 斉(新日鐵広畑) 筒井 正(新日鐵広畑)	2	(21-12/21-11/-)	0	田中 康貴(シャトル) 小森 大輔(シャトル)
12	奥本 栄一(Futures) 吉田 基秀(Futures)	2	(21-11/21-18/-)	0	井村 幸運(東播磨高校) 杉村 直哉(東播磨高校)
13	福島 哲也(PLAD) 垣内 大輔(高砂BS)	2	(19-21/21-11/21-14)	1	細川 和志(姫路ハネツキ) 増田 佳久(安室SELFISH)
14	細川 泰大(神戸村野工業高校教員) 植田 敏考(新明和工業)	2	(21-4/21-8/-)	0	本岡 将(東播磨高校) 栗田 大輔(東播磨高校)
15	松居 利和(安室SELFISH) 鷹羽 宏治(三菱電機姫路)	2	(21-18/18-21/21-12)	1	吉田 明史(Futures) 清水 元佳(Futures)
16	奥洞 桂介(大和製衡) 稲田 泰大(姫路ハネツキ)	2	(16-21/22-20/21-18)	1	植田 将成(神戸村野工高校) 岡田 淳平(神戸村野工高校)
17	高井 雅也(三木シャトル) 長井 純一郎(シャトル)	2	(21-15/21-10/-)	0	池村 勇輝(東洋大姫路) 森 陽平(東洋大姫路)
18	佐藤 浩(難波クラブ) 林 忠彦(日ノ本学園高校教員)				棄権 (不参加) 布施 和馬(垂水クラブ) 高畠 大輔(垂水クラブ)
19	山内 良斗(Super Bird) 清水 智嗣(Super Bird)	2	(21-19/21-18/-)	0	上村 尚(兵庫医科大学) 中村 晃史(兵庫医科大学)
20	坂本 輝(新明和工業) 藤井 奨(三菱電機姫路)	2	(21-17/21-19/-)	0	高橋 修平(PLAD) 杉原 真司(PLAD)
21	横田 英士(大和製衡) 伊藤 雅俊(大和製衡)	2	(21-4/21-15/-)	0	林 良光(三菱重工神戸) 山下 友一(チームボス)

3回戦

22	伊藤 博哲(大和製衡) 松浦 晋太郎(大和製衡)	2	(21-5/21-10/-)	0	川西 良作(垂水クラブ) 森本 賢司(垂水クラブ)
23	柳川 亮二(新明和工業) 辻 和浩(新明和工業)	2	(21-14/21-12/-)	0	鈴木 雄一郎(神戸村野工高校) 一井 将人(神戸村野工高校)
24	大石 斉(新日鐵広畑) 筒井 正(新日鐵広畑)	2	(21-14/18-21/21-19)	1	児玉 貴之(三菱電機伊丹) 酒井 将之(三菱電機伊丹)
25	奥本 栄一(Futures) 吉田 基秀(Futures)	2	(21-19/18-21/21-17)	1	福島 哲也(PLAD) 垣内 大輔(高砂BS)
26	細川 泰大(神戸村野工業高校教員) 植田 敏考(新明和工業)	2	(21-11/21-12/-)	0	松居 利和(安室SELFISH) 鷹羽 宏治(三菱電機姫路)
27	高井 雅也(三木シャトル) 長井 純一郎(シャトル)	2	(22-20/21-11/-)	0	奥洞 桂介(大和製衡) 稲田 泰大(姫路ハネツキ)

28	山内 良斗(Super Bird) 清水 智嗣(Super Bird)	2	(18-21/21-10/21-13)	1	佐藤 浩(難波クラブ) 林 忠彦(日ノ本学園高校教員)
29	横田 英士(大和製衡) 伊藤 雅俊(大和製衡)	2	(21-14/21-8/-)	0	坂本 輝(新明和工業) 藤井 奨(三菱電機姫路)
準々決勝					
30	伊藤 博哲(大和製衡) 松浦 晋太郎(大和製衡)	2	(24-22/21-13/-)	0	柳川 亮二(新明和工業) 辻 和浩(新明和工業)
31	大石 斉(新日鐵広畑) 筒井 正(新日鐵広畑)	2	(21-10/21-9/-)	0	奥本 栄一(Futures) 吉田 基秀(Futures)
32	細川 泰大(神戸村野工業高校教員) 植田 敏考(新明和工業)	2	(21-17/21-19/-)	0	高井 雅也(三木シャトル) 長井 純一郎(シャトル)
33	横田 英士(大和製衡) 伊藤 雅俊(大和製衡)	2	(21-9/21-6/-)	0	山内 良斗(Super Bird) 清水 智嗣(Super Bird)
準決勝					
34	伊藤 博哲(大和製衡) 松浦 晋太郎(大和製衡)	2	(18-21/21-18/23-21)	1	大石 斉(新日鐵広畑) 筒井 正(新日鐵広畑)
35	細川 泰大(神戸村野工業高校教員) 植田 敏考(新明和工業)	2	(21-19/21-14/-)	0	横田 英士(大和製衡) 伊藤 雅俊(大和製衡)
3位決定戦					
36	横田 英士(大和製衡) 伊藤 雅俊(大和製衡)				棄権 (過労) 大石 斉(新日鐵広畑) 筒井 正(新日鐵広畑)
決勝戦					
37	細川 泰大(神戸村野工業高校教員) 植田 敏考(新明和工業)	2	(20-22/21-15/21-14)	1	伊藤 博哲(大和製衡) 松浦 晋太郎(大和製衡)
< 一般女子単A >					
1回戦					
1	鍵谷 奏琳(播磨中学校)	2	(21-2/21-4/-)	0	大西 佳奈(日ノ本学園高校)
2	溝端 悠香(園田学園高校)	2	(21-9/21-12/-)	0	田中 千尋(伊丹北高校)
3	小松 瑞穂(夙川学院高校)	2	(21-9/21-12/-)	0	藤原 綾(垂水クラブ)
2回戦					
4	木村 早紀(三菱電機)	2	(21-4/21-9/-)	0	鍵谷 奏琳(播磨中学校)
5	高嶋 楓(園田学園高校)	2	(21-13/21-17/-)	0	松本 紗織(垂水クラブ)
6	森山 美和子(大阪チタニウムテクノロジーズ)	2	(18-21/21-12/21-13)	1	井上 藍(日ノ本学園高校)
7	漆崎 真子(伊丹北高校)	2	(21-2/21-4/-)	0	天野 佑紀(夙川学院高校)
8	西川 真奈美(三菱電機)	2	(21-3/21-8/-)	0	黒原 彩子(夙川学院高校)
9	中村 明(園田学園高校)	2	(21-8/21-9/-)	0	柴野 真奈美(日ノ本学園高校)
10	成松 裕美(夙川学院高校)	2	(21-16/15-21/21-18)	1	津野 晴香(伊丹北高校)
11	小椋 しのぶ(三菱電機)	2	(21-10/21-11/-)	0	上田 眞弓(園田学園高校)
12	中村 紋子(三菱電機)	2	(21-13/21-7/-)	0	溝端 悠香(園田学園高校)
13	中原 律(夙川学院高校)				棄権 (不参加) 折田 茜(日ノ本学園高校)
14	原田 愛(園田学園高校)	2	(23-25/21-9/21-17)	1	保井 優奈(夙川学院高校)
15	矢田部 真奈(百合学院教員)	2	(21-6/21-4/-)	0	木畑 美奈(日ノ本学園高校)
16	恵良 友里亜(三菱電機)	2	(21-5/21-7/-)	0	黒瀬 亜弥香(夙川学院高校)
17	秋田 楓(伊丹北高校)	2	(21-10/21-10/-)	0	居神 さき(日ノ本学園高校)
18	山岡 純香(加古川東高校)	2	(21-16/21-18/-)	0	高畑 愛(園田学園高校)
19	藤澤 美佑紀(三菱電機)	2	(21-7/21-8/-)	0	小松 瑞穂(夙川学院高校)
3回戦					
20	木村 早紀(三菱電機)	2	(21-7/21-5/-)	0	高嶋 楓(園田学園高校)
21	漆崎 真子(伊丹北高校)	2	(21-9/21-7/-)	0	森山 美和子(大阪チタニウムテクノロジーズ)
22	西川 真奈美(三菱電機)	2	(21-8/21-10/-)	0	中村 明(園田学園高校)
23	小椋 しのぶ(三菱電機)	2	(21-5/21-10/-)	0	成松 裕美(夙川学院高校)
24	中村 紋子(三菱電機)	2	(21-12/21-14/-)	0	中原 律(夙川学院高校)
25	矢田部 真奈(百合学院教員)	2	(21-10/21-13/-)	0	原田 愛(園田学園高校)

26	恵良 友里亜(三菱電機)	2	(21-8/21-9/-)	0	秋田 楓(伊丹北高校)
27	藤澤 美佑紀(三菱電機)	2	(15-21/21-13/21-18)	1	山岡 純香(加古川東高校)
準々決勝					
28	木村 早紀(三菱電機)	2	(21-18/21-17/-)	0	漆崎 真子(伊丹北高校)
29	小椋 しのぶ(三菱電機)	2	(21-17/21-11/-)	0	西川 真奈美(三菱電機)
30	中村 紋子(三菱電機)	2	(22-20/19-21/21-14)	1	矢田部 真奈(百合学院教員)
31	恵良 友里亜(三菱電機)	2	(23-21/21-11/-)	0	藤澤 美佑紀(三菱電機)
準決勝					
32	木村 早紀(三菱電機)	2	(20-22/21-18/21-16)	1	小椋 しのぶ(三菱電機)
33	恵良 友里亜(三菱電機)	2	(21-16/21-9/-)	0	中村 紋子(三菱電機)
3位決定戦					
34	小椋 しのぶ(三菱電機)				棄権 (過労) 中村 紋子(三菱電機)
決勝戦					
35	恵良 友里亜(三菱電機)	2	(21-19/21-16/-)	0	木村 早紀(三菱電機)
< 50歳以上混合複 >					
1回戦					
1	藤野 直美(フレッシュ三田) 野花 芳弘(フレッシュ三田)	2	(16-21/21-10/21-16)	1	吉田 由紀子(姫路) 吉田 雅也(BUZZ)
2	吉平 圭子(フレッシュ三田) 高橋 巖(難波クラブ)	2	(21-14/17-21/21-6)	1	芦原 佐紀美(伊丹) 土屋 友紀雄(あすなるクラブ)
準々決勝					
3	福水 美保(Piyopiyo) 福水 一郎(Piyopiyo)	2	(21-16/19-21/21-14)	1	藤野 直美(フレッシュ三田) 野花 芳弘(フレッシュ三田)
4	山住 恭恵子(Plaisir) 藤林 正雄(HANDS)	2	(17-21/21-11/23-21)	1	西岡 千枝(成徳スマイル) 寺岡 隆行(成徳スマイル)
5	林 ミエ子(パンピクラブ) 林 豊彦(三菱重工神戸)	2	(22-20/21-18/-)	0	岡本 慶子(ドレミ) 小川 雄一(SUCCESS)
6	藤田 咲美(姫路) 坂本 昌信(姫路ハネツキ)	2	(21-18/21-16/-)	0	吉平 圭子(フレッシュ三田) 高橋 巖(難波クラブ)
準決勝					
7	山住 恭恵子(Plaisir) 藤林 正雄(HANDS)	2	(21-16/21-6/-)	0	福水 美保(Piyopiyo) 福水 一郎(Piyopiyo)
8	藤田 咲美(姫路) 坂本 昌信(姫路ハネツキ)	2	(19-21/25-23/21-11)	1	林 ミエ子(パンピクラブ) 林 豊彦(三菱重工神戸)
3位決定戦					
9	福水 美保(Piyopiyo) 福水 一郎(Piyopiyo)	2	(17-21/21-16/21-13)	1	林 ミエ子(パンピクラブ) 林 豊彦(三菱重工神戸)
決勝戦					
10	藤田 咲美(姫路) 坂本 昌信(姫路ハネツキ)	2	(21-10/21-16/-)	0	山住 恭恵子(Plaisir) 藤林 正雄(HANDS)
< 55歳以上混合複 >					
準々決勝					
1	上田 美穂子(Super Bird) 竹村 和夫(大阪チタニウムテクノロジーズ)	2	(21-13/21-17/-)	0	市岡 真知子(宝塚) 高坂 俊夫(神鋼神戸)
2	永田 悦子(飾磨小学校教員) 永田 富一(網干西バースクラブ)	2	(19-21/21-15/21-18)	1	島本 恭子(むささび会) 中村 昇(むささび会)
準決勝					
3	澄川 稔子(社中教員) 塩飽 初(Piyopiyo)	2	(21-8/21-5/-)	0	上田 美穂子(Super Bird) 竹村 和夫(大阪チタニウムテクノロジーズ)
4	乃美 喜代子(宝塚) 濱村 政義(三菱電線工業)	2	(21-15/13-21/21-18)	1	永田 悦子(飾磨小学校教員) 永田 富一(網干西バースクラブ)
3位決定戦					
5	上田 美穂子(Super Bird) 竹村 和夫(大阪チタニウムテクノロジーズ)	2	(21-12/21-16/-)	0	永田 悦子(飾磨小学校教員) 永田 富一(網干西バースクラブ)

決勝戦

6 乃美 喜代子(宝塚)
濱村 政義(三菱電線工業)

2 (21-11/21-19/-)

0 澄川 稔子(社中教員)
塩飽 初(Piyopiyo)