

第36回

近畿社会人クラブバドミントン選手権大会

<結果報告書>

◆大会日

平成26年 2月22日(土)

2月23日(日)

◆会 場

滋賀県立体育館



大津市 石山寺

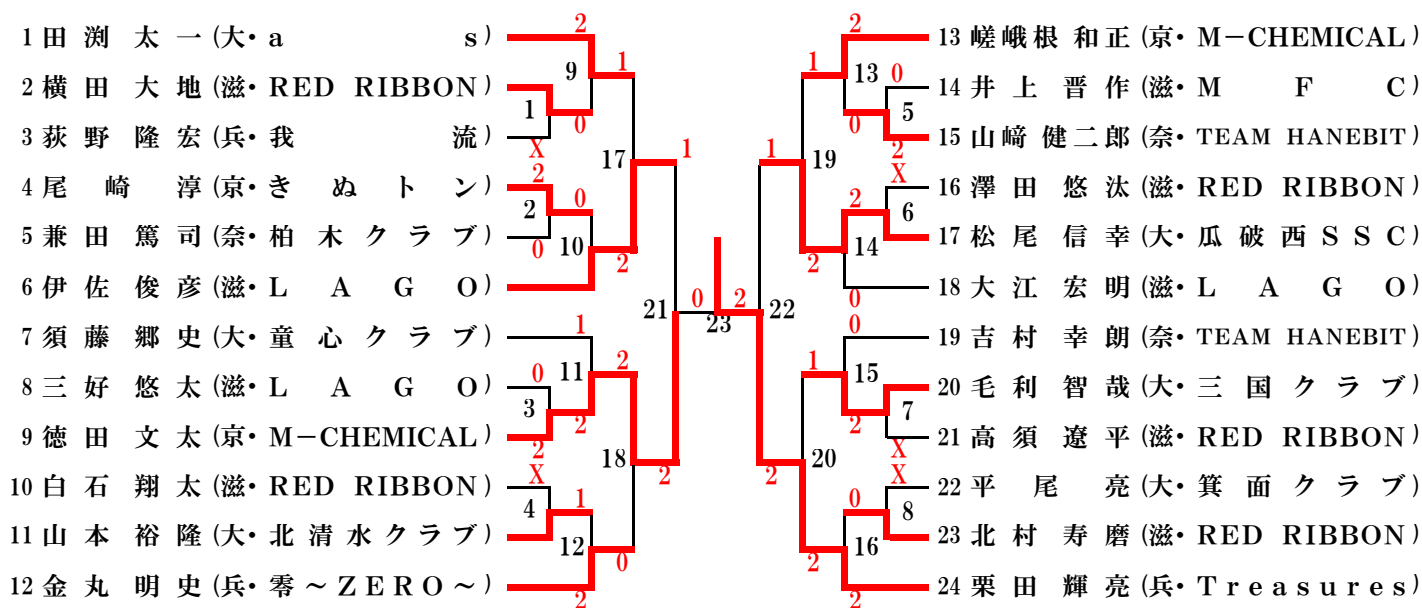
- 主 催 近畿社会人クラブバドミントン連盟
主 管 滋賀県社会人クラブバドミントン連盟
滋賀県バドミントン協会
後 援 近畿バドミントン協会
全日本社会人クラブバドミントン連盟
協 賛 ヨネックス株式会社

第36回近畿社会人クラブバドミントン選手権大会

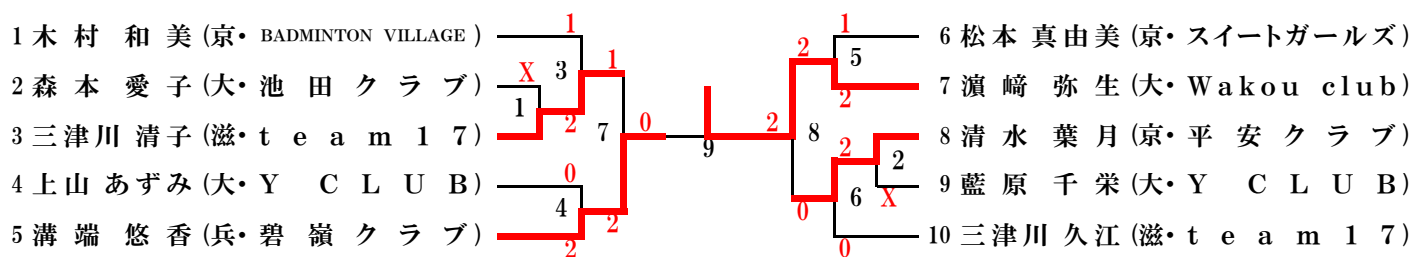
(平成26年2月22日・23日 滋賀県立体育館)

種目	優勝	準優勝	第3位
一般男子複	中野 忠昭大 (兵・Treasures)	伊 佐 俊 彦 (滋・L.A.G.O.)	嵯峨根 和正 (京・M-CHEMICAL) 岡 野 弘 (京・N J)
30歳以上男子複	垣内 大輔 (兵・高砂BS) 松尾 光弘 (兵・零~ZERO~)	山田 隆一 (大・相生クラブ) 船岡 陽一郎	田中 康貴 (兵・シャトル) 小森 大輔
35歳以上男子複	伊 田 誠 (京・N J)	秋本 忠輝 (京・舞鶴クラブ) 堤 一 仁 (京・Vriller)	小 池 豪 (京・Antaler)
40歳以上男子複	高井 雅也 (兵・三木シャトル)	中 島 勝 (兵・あすなろクラブ) 長井 純一郎 (兵・シャトル)	大谷 哲司 (和・三菱クラブ) 中 村 寛 (和・那賀クラブ)
45歳以上男子複	川北 敏也 (兵・Super Bird) 遠藤 裕司 (兵・ウッディシャトルズ)	田中 直樹 (京・Antaler) 木村 篤哉	上田 義夫 (奈・榛原クラブ) 澤 居 学 (大・かえる団)
50歳以上男子複	保科 正浩 (滋・堅田クラブ) 田 辺 一 夫 (滋・ブルーレイク)	家寿 多直樹 (兵・Super Bird) 鈴木 充 広 (大・S O B)	山岡 弘二 (大・童心クラブ) 山口 秀 人 (大・西クラブ)
55歳以上男子複	川口 敏夫 (京・BADMINTON VILLAGE) 近藤 修弘 (京・乙訓クラブ)	野牧 喜幸 (大・S O B) 幡 野 幸 夫 (大・HIWAKAI)	西 上 徹 (大・Red Shuttle) 中村 雅次
60歳以上男子複	竹内 茂 (兵・プリッツ) 肝 月 次 郎 (兵・A Q U A)	塩 飽 初 (兵・piyopiyo) 濱村 政義 (兵・垂水BC)	中 村 昇 (兵・むささび会) 熱 田 廣 文 (兵・アイビー)
65歳以上男子複	吉田 憲一 (京・京都シニア) 木村 健治 (京・Shuttle Five)	杉谷 義明 (大・九中クラブ) 伊藤 英二	渡 海 忍 (兵・BUZZ) 小林 幹男 (兵・CRAZY MONKEY)
70歳以上男子複	服部 清彦 (兵・PANDORA) 藤本 正彦 (兵・あすなろクラブ)	打田 博保 (兵・竜神クラブ) 藤江 久善 (兵・垂水クラブ)	谷口 孝次 (大・九中クラブ) 四方 光市 (大・池田クラブ)
一般女子複	橋詰 久美子 (大・Y CLUB) 西美 奈子	大西 奈都美 (兵・零~ZERO~) 末兼 彩映 (兵・ぐるぐるパンチ)	森本 佳香 (大・北清水クラブ) 蘆 田 郁 (大・大阪フェニックス)
30歳以上女子複	松田 景明 (大・GANBARO) 鈴木 菜子 (大・熊取クラブ)	増田 美代子 (大・CARROT CLUB) 草 薙 美 子 (大・WhiteAngel)	川井 由美子 (滋・RED RIBBON) 吉川 智恵美
35歳以上女子複	福井 菜々子 (大・S O B) 佐藤 明子	宮城 由美子 (和・J.e.w.e.l.) 田上 香留	伊藤 麻美子 (京・フォルテシモ) 米川 香栄
40歳以上女子複	鎌田 さおり (大・S O B) 鎌川 三貴 (大・大阪フェニックス)	高橋 朋子 (兵・パドラー) 森 上 琳	谷川 佐由里 (兵・Volano) 五十嵐 明巳
45歳以上女子複	山下 恵美子 (大・Wakou club) 岸本 雅世	大西 直子 (兵・Volano) 中井 佳代 (兵・PANDORA)	湯村 明美 (兵・あじさい) 戸田 佳江 (兵・西播クラブ)
50歳以上女子複	秋月 能子 (兵・A Q U A) 外村 和美 (兵・北神クラブ)	澄川 穂子 (兵・北神クラブ) 奥 郁 都 (兵・自由が丘)	柳原 和恵 (兵・垂水クラブ) 渦 古 恵 美
一般男子単	栗田 輝亮 (兵・Treasures)	徳田 文太 (京・M-CHEMICAL)	松尾 信幸 (大・瓜破西SSC)
30歳以上男子単	山崎 元裕 (兵・零~ZERO~)	荒木 直人 (大・KATSUYAMA OBC)	鷹羽 宏治 (大・Y CLUB)
35歳以上男子単	田中 聡哉 (滋・ベイシック)	谷本 孝幸 (京・フォルテシモ)	大原 健太郎 (兵・CHERRY)
40歳以上男子単	永田 一郎 (大・Y CLUB)	阿久津 俊彦 (兵・Futures)	高井 雅也 (兵・三木シャトル)
45歳以上男子単	永井 義人 (兵・シャトル)	真 野 功 (大・HIWAKAI)	田中 直樹 (京・Antaler)
50歳以上男子単	楠本 直樹 (大・豊中クラブ)	加藤 隆弘 (兵・高砂BS)	鈴木 充広 (兵・Super Bird)
55歳以上男子単	川口 敏夫 (京・BADMINTON VILLAGE)	野牧 喜幸 (大・S O B)	松口 金彦 (大・CHUO HOME)
60歳以上男子単	山本 清二 (京・舞鶴クラブ)	中 村 昇 (兵・むささび会)	勝部 泰典 (京・Dolphin)
65歳以上男子単	東 寿 一 (大・ミドリBC)	酒井 正博 (大・鴨谷グース)	渡 海 忍 (兵・BUZZ)
70歳以上男子単	岡 国 臣 (大・阪南クラブ)	打田 博保 (兵・竜神クラブ)	藤本 次郎 (兵・あすなろクラブ)
一般女子単	濱崎 弥生 (大・Wakou club)	溝端 悠香 (兵・碧嶺クラブ)	清水 葉月 (京・平安クラブ)
40歳以上女子単	竹田 友子 (京・A.J.C. Wizards)	北川 千華 (滋・虎之介)	森川 久美子 (兵・アイビー)
一般混合複	松尾 光弘 (兵・零~ZERO~) 藤井 梓	高田 有佑 (大・KATSUYAMA OBC) 松本 茜 (大・SCRATCH)	葛野 直 (滋・LAGO) 藤本 麗未
合算60歳以上混合複	甲斐 義樹 (和・花王) 栗山 朋子 (和・Jewel)	秋本 忠輝 (京・舞鶴クラブ) 秋本 夏紀 (京・Vriller)	山内 良斗 (兵・Super Bird) 山内 直子
合算70歳以上混合複	千菊 浩二 (大・泉北パード) 千菊 佳美 (大・SCRATCH)	門野 聡 (大・Gran shuttles) 増田 美代子 (大・CARROT CLUB)	倉本 浩行 (大・セルフッシュ) 倉本 沙甫 (大・枚方殿一クラブ)
合算80歳以上混合複	福井 武司 (大・S O B) 横内 真弓	有田 圭一 (大・大阪フェニックス) 有田 明希子	高 喜 介 (奈・水鳥クラブ) 嶋田 純子
合算90歳以上混合複	貴宮 昌史 (奈・WIN) 藤田 保 (奈・そらまめ)	中村 一弘 (和・Jewel) 森 由 樹	伊藤 晃 (大・だぶるぼーど) 松原 綾子 (大・中之島クラブ)
合算100歳以上混合複	羽鳥 正美 (兵・ブルーチャンス) 小山 恵美	八十 友昭 (兵・西播クラブ) 芹 啓 子	岡 充 洋 (大・S B C) 岡森 美智子 (大・エンジェル)
			山下 文雄 (大・相生クラブ) 松尾 信幸 (大・瓜破西SSC) 小森 次郎 (兵・シャトル) 内海 貴裕 (兵・Junkie) 大岡 正典 (滋・RED RIBBON) 大岡 亮喜 田中 一寛 (大・大阪フェニックス) 田 福 敏 寺 尾 学 (大・かえる団) 真 野 功 (大・HIWAKAI) 多 田 等 功 (兵・PANDORA) 近 成 克 広 川前 明裕 (大・大阪フェニックス) 弓 削 義 雄 (大・NAKAYOSI POWERS) 近藤 晶紀 (奈・紀寺ファミリー) 友 久 則 彦 (京・ARUMU) 今 村 一 夫 山田 雅弘 (京・京都シニア) 山 樫 順 雄 (京・BWAYクラブ) 藤本 芽衣 (滋・LAGO) 藤本 麗未 番 仁 美 (大・相生クラブ) 鈴木 良美 大原 華澄 (兵・シーガルス) 水 船 奈 緒 (兵・アイビー) 横 内 真 弓 (大・S O B) 森 順 子 南里 博美 (兵・あじさい) 金 丸 幸 子 東野 昌代 (滋・TBA) 佐々木 明美 伊佐 俊彦 (滋・LAGO) 長谷川 路紘 (京・ブレイクスルー) 川島 一弘 (大・枚方殿一クラブ) 佐々木 誠 (兵・シャトル) 奥津 達弥 (滋・TBA) 土坂 浩也 (京・城陽クラブ) 福水 一郎 (兵・白鳥美羽) 羽 柴 保 (京・舞鶴クラブ) 松浪 新治 (大・SBC) 谷口 孝次 (大・九中クラブ) 三津川 清子 (滋・team17) 石山 奈津子 (大・枚方殿一クラブ) 山川 広輝 (兵・Treasures) 喜多 奈津子 (兵・パドラー) 東澤 和昭 (兵・武蔵) 今井 幸子 (兵・ドレミ) 山名 義則 (滋・WANYS) 藤木 ひとみ 川井 亮喜 (滋・RED RIBBON) 川井 由美子 柴田 真志 (兵・Volano) 大西 直子 中野 克也 (兵・ウッディシャトルズ) 毛利 和加子 (兵・フレッシュ三田)

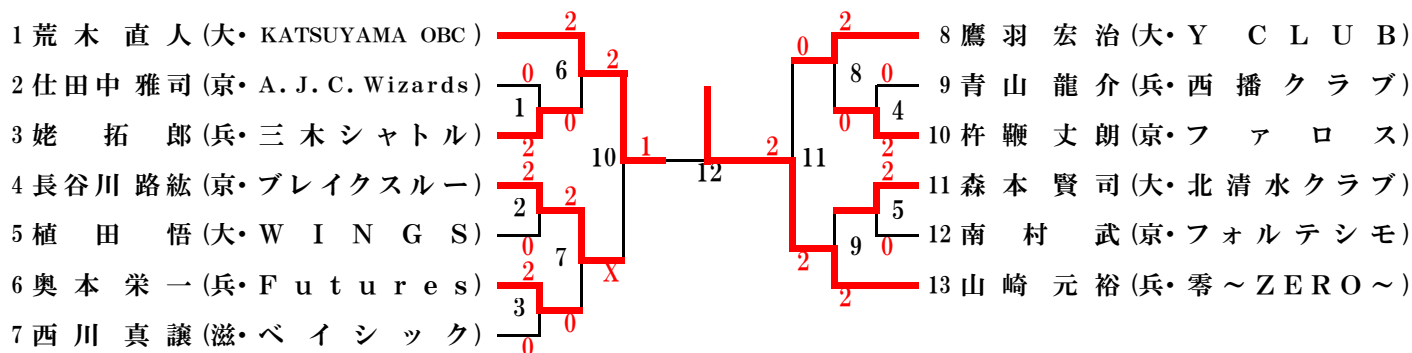
一般男子単 (MS)



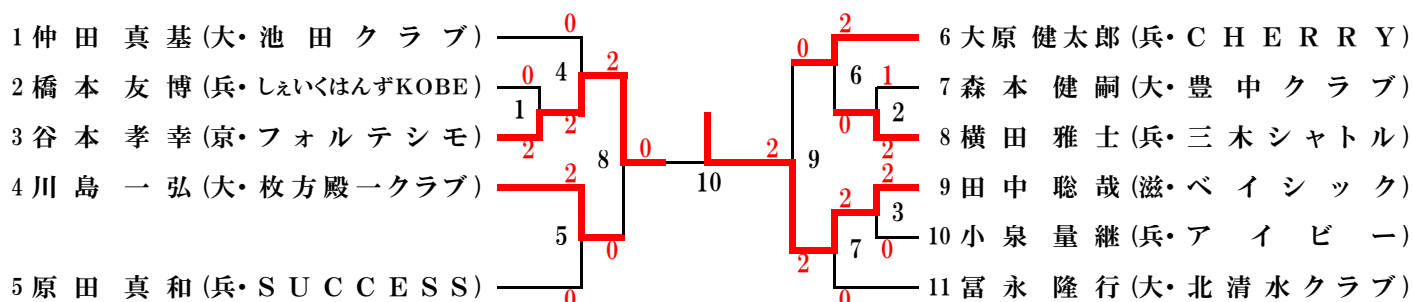
一般女子単 (WS)



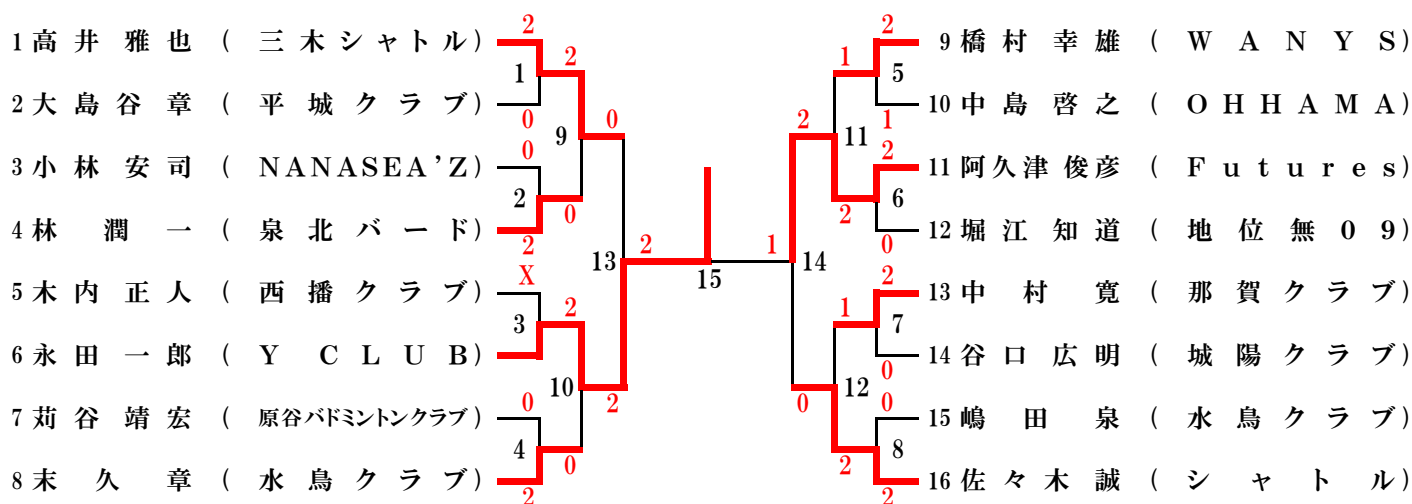
30歳以上男子単 (30MS)



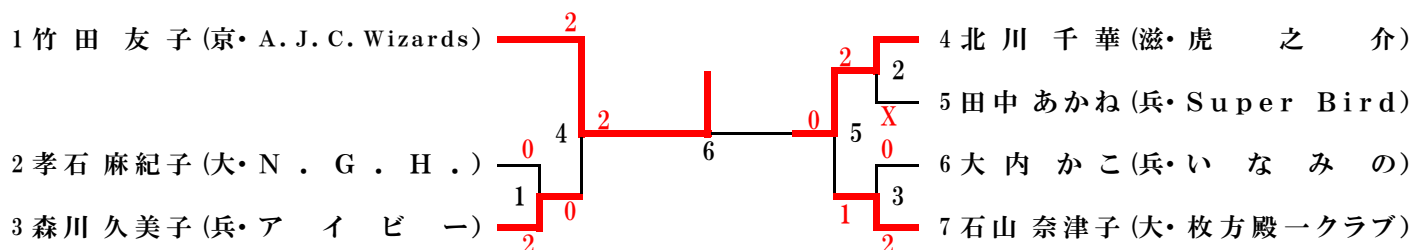
35歳以上男子単 (35MS)



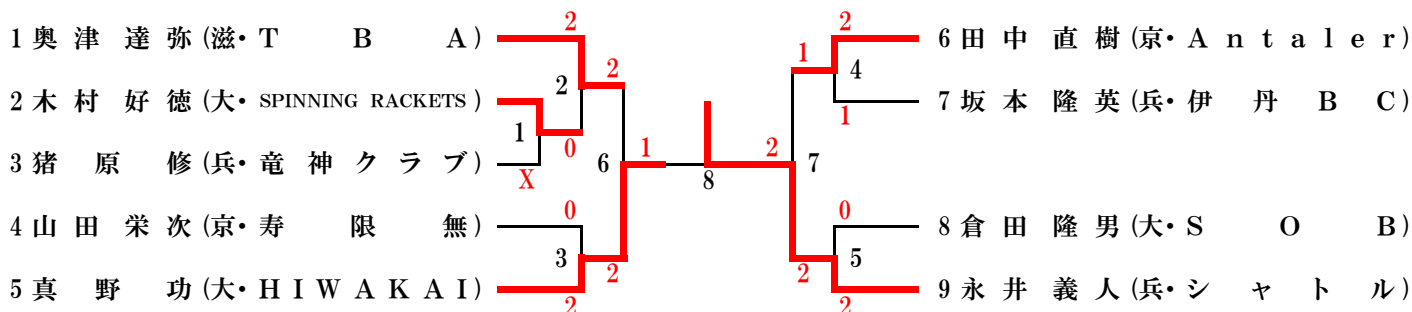
40歳以上男子単 (40MS)



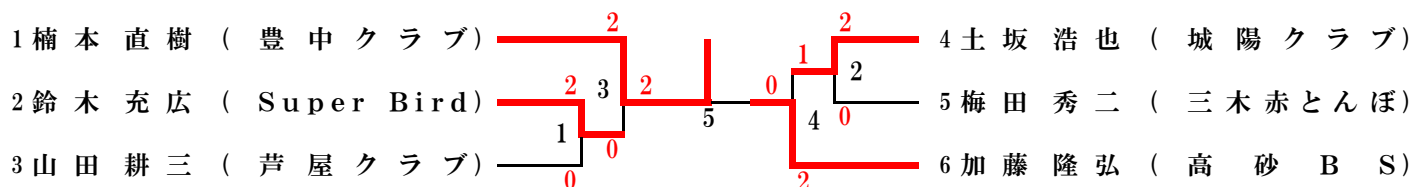
40歳以上女子単 (40WS)



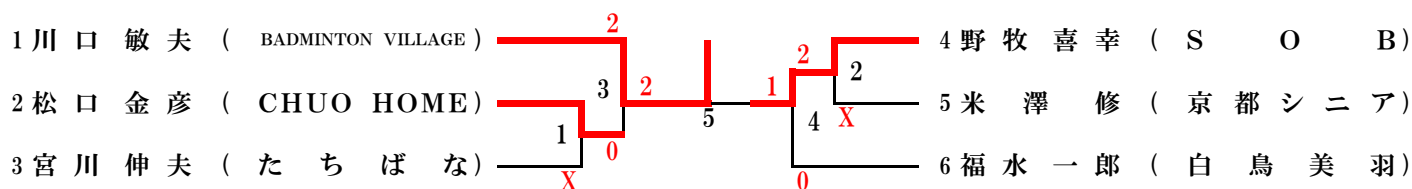
45歳以上男子単 (45MS)



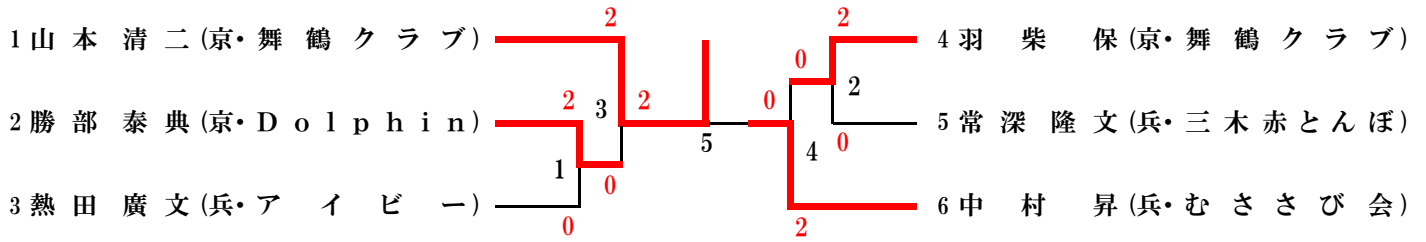
50歳以上男子単 (50MS)



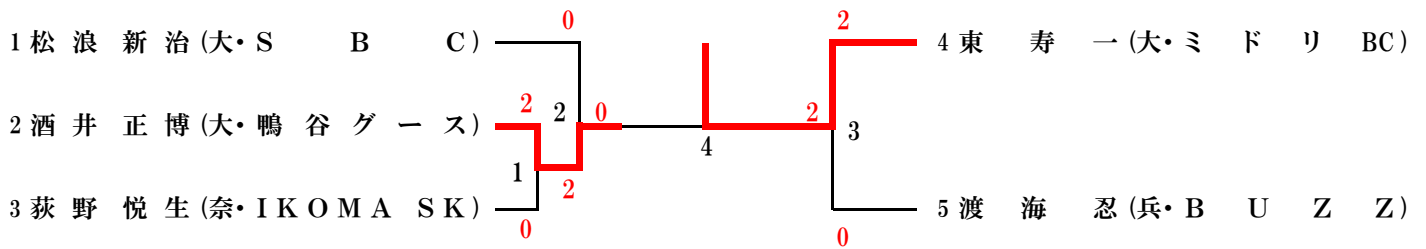
55歳以上男子単 (55MS)



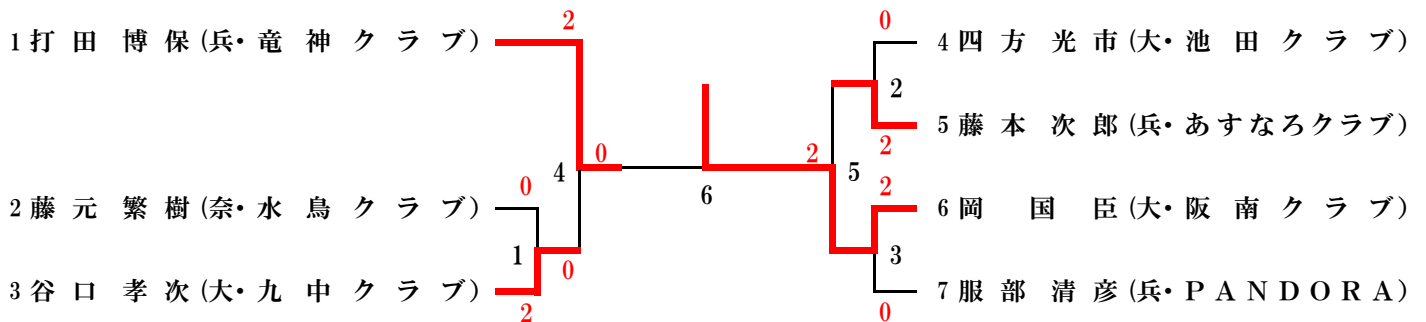
60歳以上男子単 (60MS)



65歳以上男子単 (65MS)



70歳以上男子単 (70MS)



一般男子複 (MD)

1	伊佐俊彦(滋・LAGO)	2	嵯峨根和正(京・M-CHEMICAL)
1	葛野直(滋・LAGO)	3	岡野弘(京・NJ)
2	増田佳久(兵・我流)	2	11 大田学(滋・RED RIBBON)
2	濱本昌也(兵・我流)	0	13 高橋武文(滋・RED RIBBON)
3	福山凌(和・Jewel)	1	11 栗田輝亮(兵・Treasures)
3	角玄太(和・Jewel)	0	12 栗田純貴(兵・Treasures)
4	高橋修平(兵・PLAD)	2	13 吉村幸朗(奈・TEAM HANEBITO)
4	川西良作(兵・垂水クラブ)	4	13 岡下智成(奈・TEAM HANEBITO)
5	尾崎淳(京・きぬトン)	1	14 大江宏明(滋・LAGO)
5	山本侑輝(京・きぬトン)	0	14 増木圭(滋・LAGO)
6	福島哲也(兵・PLAD)	X	15 酒井誠一(京・Dolphin)
6	佐々木求(兵・PLAD)	5	15 福田信太(京・Dolphin)
7	森本拓樹(奈・SHAYAKA'S)	1	16 横田大地(滋・RED RIBBON)
7	柏木祐司(奈・SHAYAKA'S)	12	16 北村寿磨(滋・RED RIBBON)
8	白石翔太(滋・RED RIBBON)	0	17 坂下泰啓(奈・TEAM HANEBITO)
8	澤田悠汰(滋・RED RIBBON)	6	17 山崎健二郎(奈・TEAM HANEBITO)
9	松下文雄(大・相生クラブ)	2	18 中野忠昭(兵・Treasures)
9	松尾信幸(大・瓜破西SSC)	2	18 豊将大(兵・Treasures)

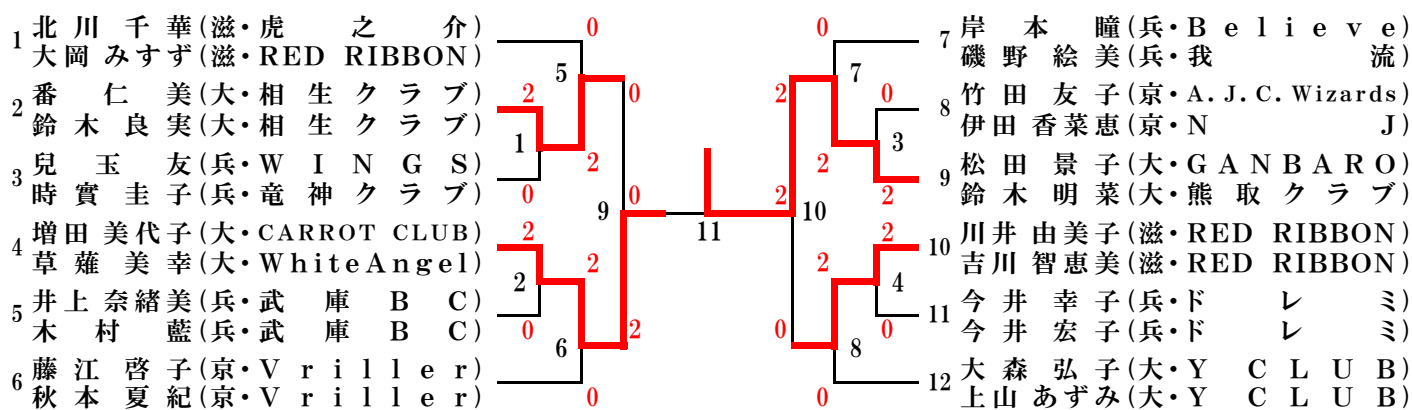
一般女子複 (WD)

1	藤井梓(兵・零~ZERO~)	1	8 藤本芽衣(滋・LAGO)
1	水池綾加(兵・零~ZERO~)	6	8 藤本麗未(滋・LAGO)
2	森本佳香(大・北清水クラブ)	1	9 池田周子(兵・Super Bird)
2	蘆田郁(大・大阪フェニックス)	2	9 村上綾香(兵・Super Bird)
3	三津川清子(滋・team17)	X	10 寺西美樹(奈・SHAYAKA'S)
3	三津川久江(滋・team17)	10	10 芝野亜美(奈・SHAYAKA'S)
4	橋詰久美(大・YCLUB)	2	11 大西奈都美(兵・零~ZERO~)
4	西美奈子(大・YCLUB)	2	11 末兼彩咲(兵・ぐるぐるパンチ)
5	畠中亜也(奈・TEAM ZERO)	0	12 浅井里美(奈・MKS.C)
5	荒川実咲(奈・TEAM ZERO)	7	12 太田景子(奈・FOD)
6	高田明子(滋・LAGO)	0	13 吉井香織(大・枚方殿一クラブ)
6	小川瑞穂(滋・LAGO)	3	13 倉本紗甫(大・枚方殿一クラブ)
7	綾部早苗(京・NJ)	0	
7	山本絵美(京・NJ)	2	

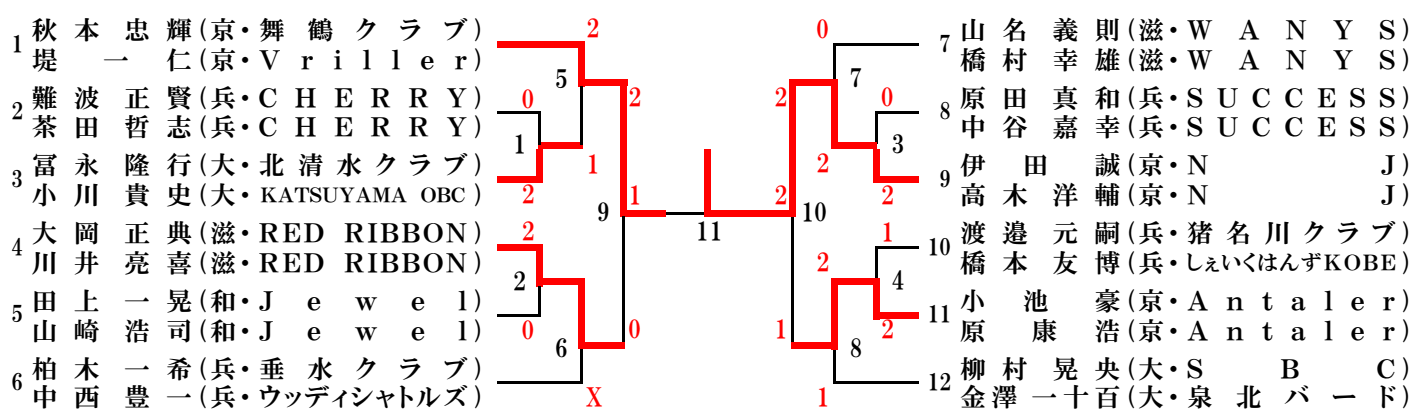
30歳以上男子複 (30MD)

1	茶木勇博(大・Gran shuttles)	0	8 多田俊彦(滋・RED RIBBON)
1	谷口一也(大・Gran shuttles)	6	8 斉藤田(滋・RED RIBBON)
2	田中康貴(兵・シャトル)	1	9 馬場一平(兵・BUBBLES)
2	小森大輔(兵・シャトル)	2	9 三浦匠(兵・BUBBLES)
3	小島裕史(大・SPINNING RACKETS)	X	10 山田隆一(大・相生クラブ)
3	霜倉健太(大・SPINNING RACKETS)	10	10 船岡陽一郎(大・相生クラブ)
4	仕田中雅司(京・A.J.C. Wizards)	2	11 小森次郎(兵・シャトル)
4	杵鞭丈朗(京・ファロス)	1	11 内海貴裕(兵・Junkie)
5	真栄田忠広(兵・ウッドイヤトルズ)	0	12 南村武(京・フォルテシモ)
5	中西和也(兵・銀-しろがね-)	7	12 岩井友則(京・フォルテシモ)
6	池内亮(大・TURUMI MONSTERS)	X	13 柄崎圭一(大・ATM)
6	河村隆之(大・吹田クラブ)	3	13 山田光彦(大・ATM)
7	垣内大輔(兵・高砂BS)	0	
7	松尾光弘(兵・零~ZERO~)	0	

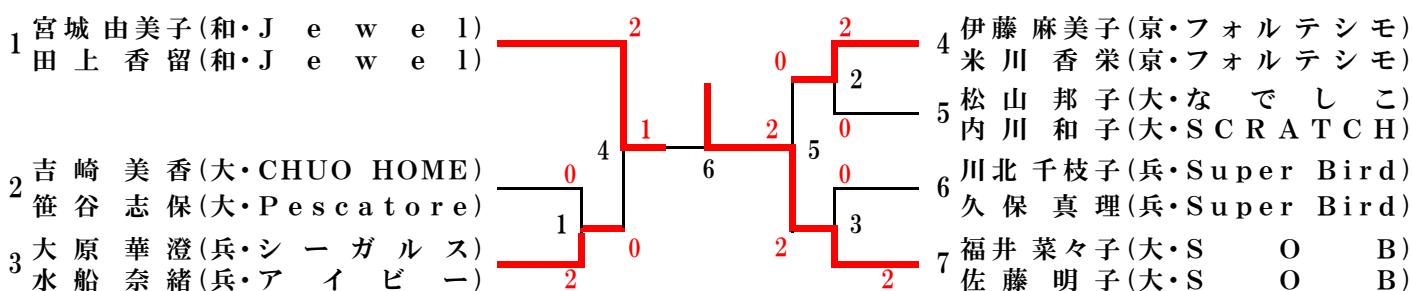
30歳以上女子複 (30WD)



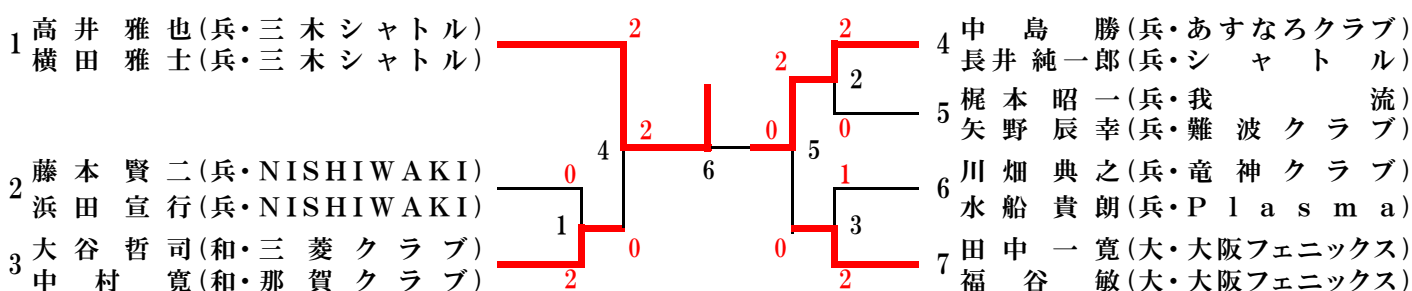
35歳以上男子複 (35MD)



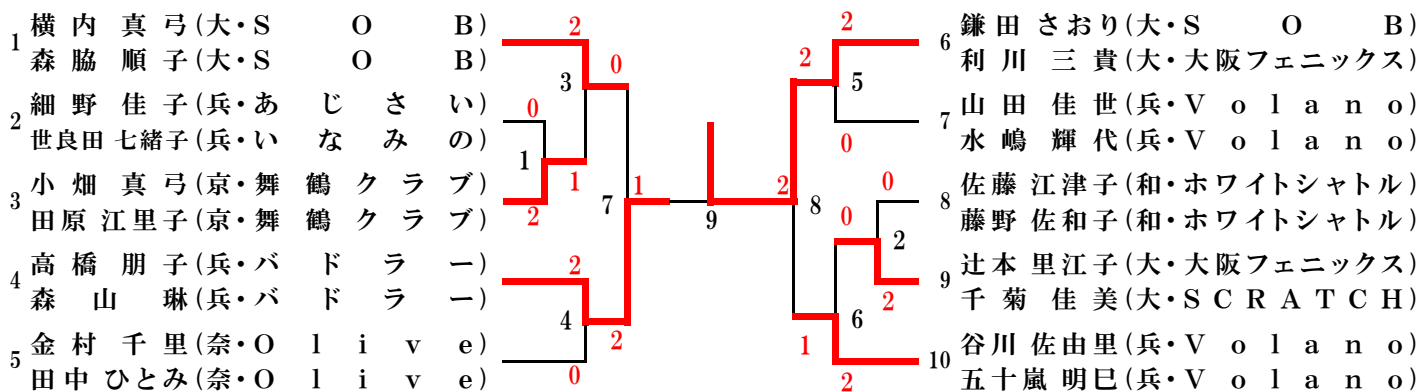
35歳以上女子複 (35WD)



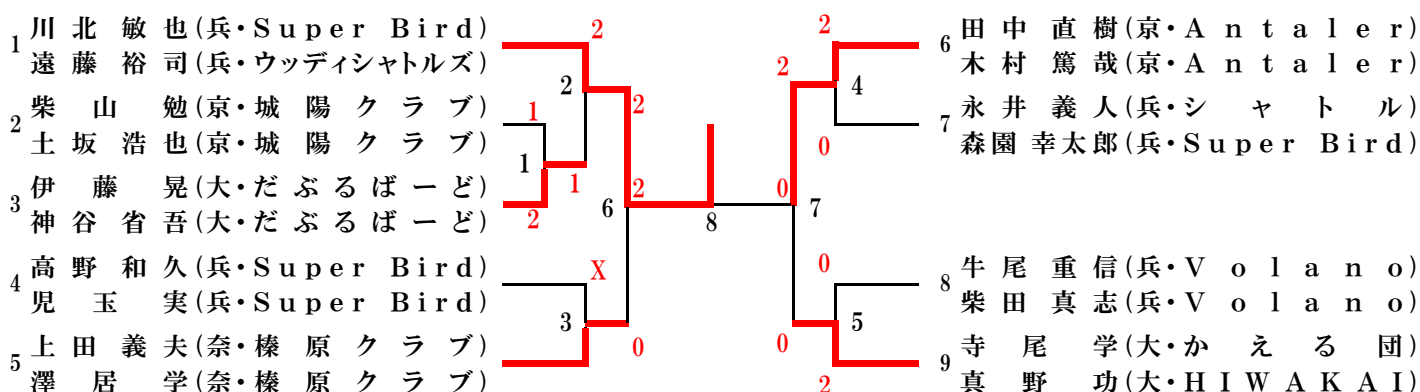
40歳以上男子複 (40MD)



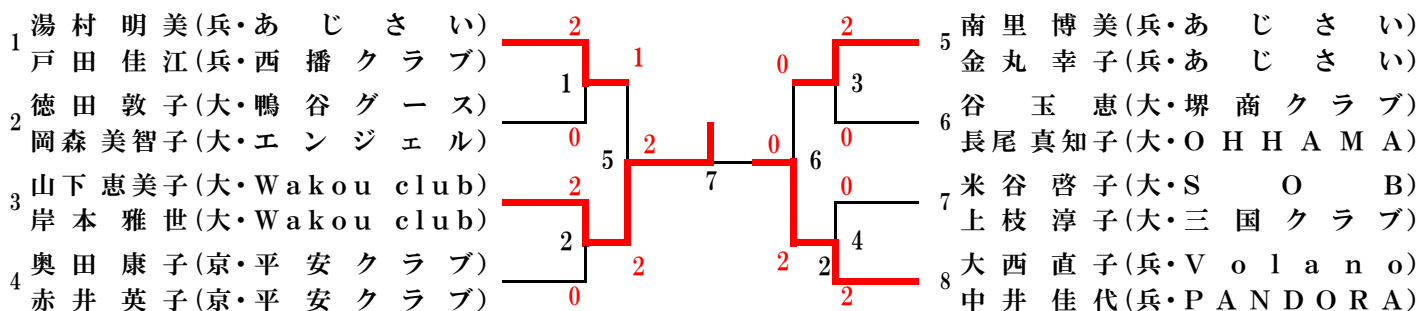
40歳以上女子複 (40WD)



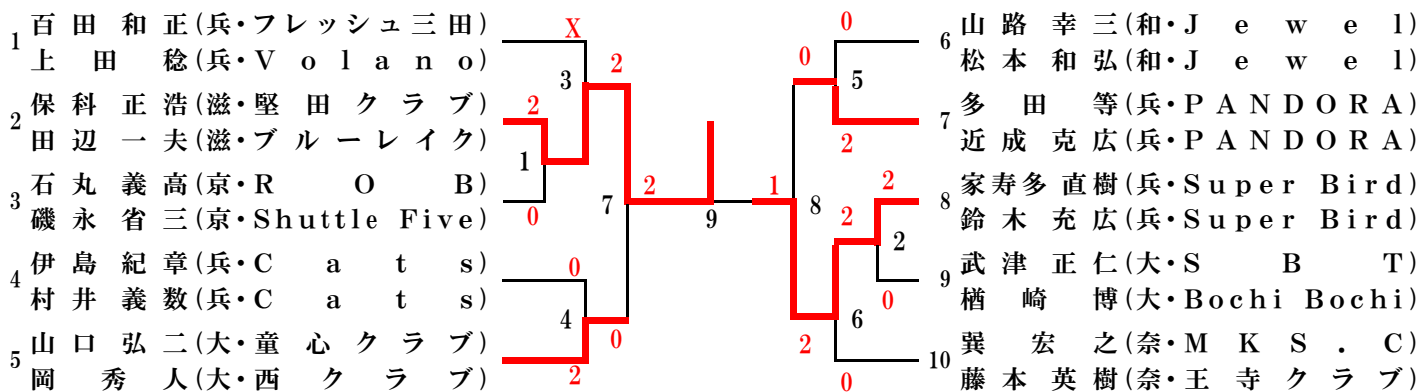
45歳以上男子複 (45MD)



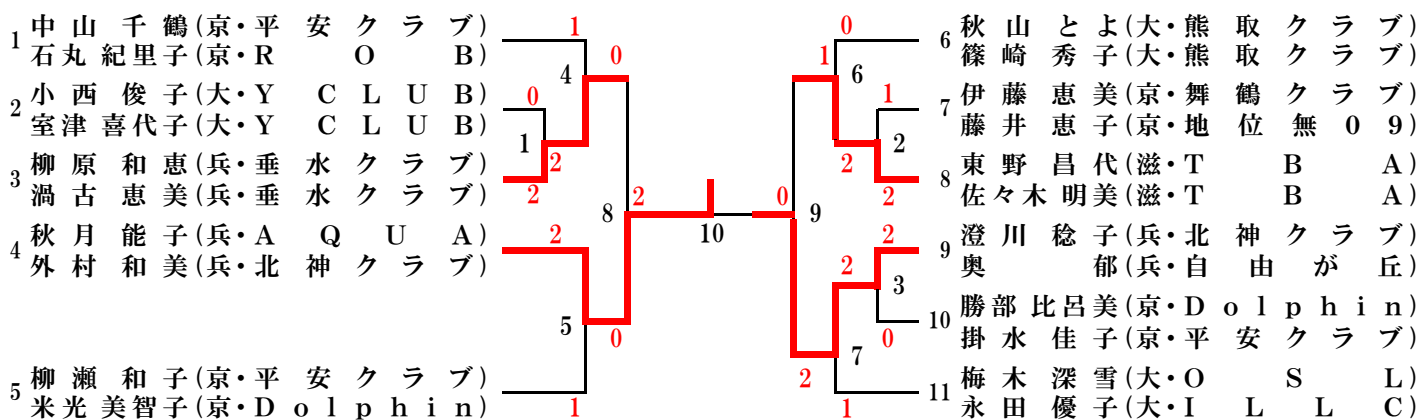
45歳以上女子複 (45WD)



50歳以上男子複 (50MD)



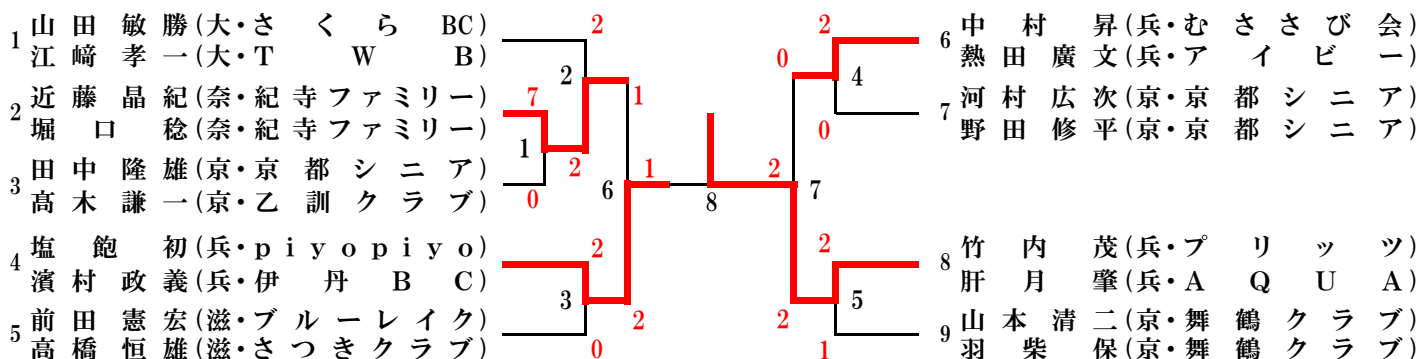
50歳以上女子複 (50WD)



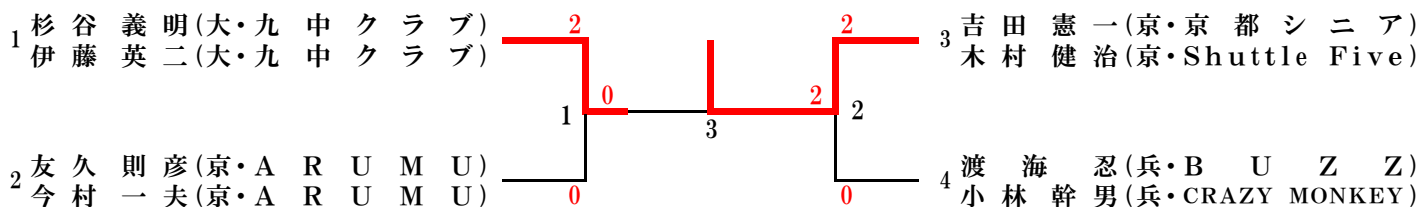
55歳以上男子複 (55MD)



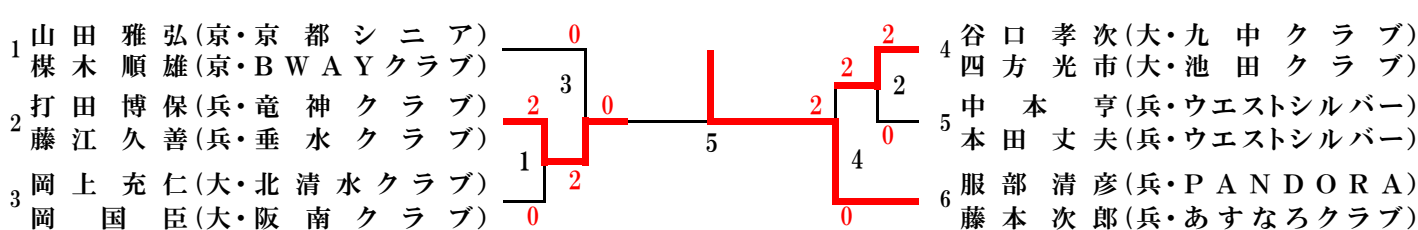
60歳以上男子複 (60MD)



65歳以上男子複 (65MD)



70歳以上男子複 (70MD)



一般混合複 (MIX)

1	高田 有 佑(大・KATSUYAMA OBC)	2	松尾 光 弘(兵・零 ~ ZERO ~)
	松 本 茜(大・SCRATCH)	3	藤 井 梓(兵・零 ~ ZERO ~)
2	東 崎 裕 史(兵・三 木 シャトル)	4	田 淵 宝(京・ダ デ イ)
	水 池 綾 加(兵・零 ~ ZERO ~)	5	北 吉 真 実(京・H A I L)
3	増 木 圭(滋・L A G O)	6	下 竹 康 弘(奈・M K S . C)
	小 川 瑞 穂(滋・L A G O)	7	岡 田 友 梨(奈・あ ま ぐ り)
4	山 川 広 輝(兵・T r e a s u r e s)	8	浅 川 瑛 大(大・A T M)
	喜 多 奈 津 子(兵・バ ド ラ ー)	9	大 塚 沙 織(大・CARROT CLUB)
5	岡 野 弘(京・N J)	10	葛 野 直(滋・L A G O)
	佐 藤 幸 枝(京・N J)		藤 本 麗 未(滋・L A G O)

合算60歳以上混合複 (60MIX)

1	山内 良斗(兵・Super Bird)	2	秋 本 忠 輝(京・舞 鶴 クラブ)
	山内 直子(兵・Super Bird)	3	秋 本 夏 紀(京・V r i l l e r)
2	多 田 俊 彦(滋・RED RIBBON)	4	奥 山 茂 樹(兵・猪 名 川 クラブ)
	吉 川 智 恵 美(滋・RED RIBBON)	5	檜 野 加 奈(兵・Super Bird)
3	霜 倉 健 太(大・SPINNING RACKETS)	6	安 藤 友 浩(大・SPINNING RACKETS)
	霜 倉 陽 奈(大・O H H A M A)	7	岡 紘 子(大・B I G S)
4	甲 斐 義 樹(和・花 王)	8	大 岡 正 典(滋・RED RIBBON)
	栗 山 朋 子(和・J e w e l)	9	大 岡 み ず ず(滋・RED RIBBON)
5	松 居 利 和(兵・P L A D)	10	東 澤 和 昭(兵・武 蔵)
	松 居 絵 美(兵・シャトル)	11	今 井 幸 子(兵・ド レ ミ)
6	船 岡 陽 一 郎(大・相 生 クラブ)	12	安 倍 誠(大・S O B)
	鈴 木 良 実(大・相 生 クラブ)		峰 希 代 美(大・S O B)

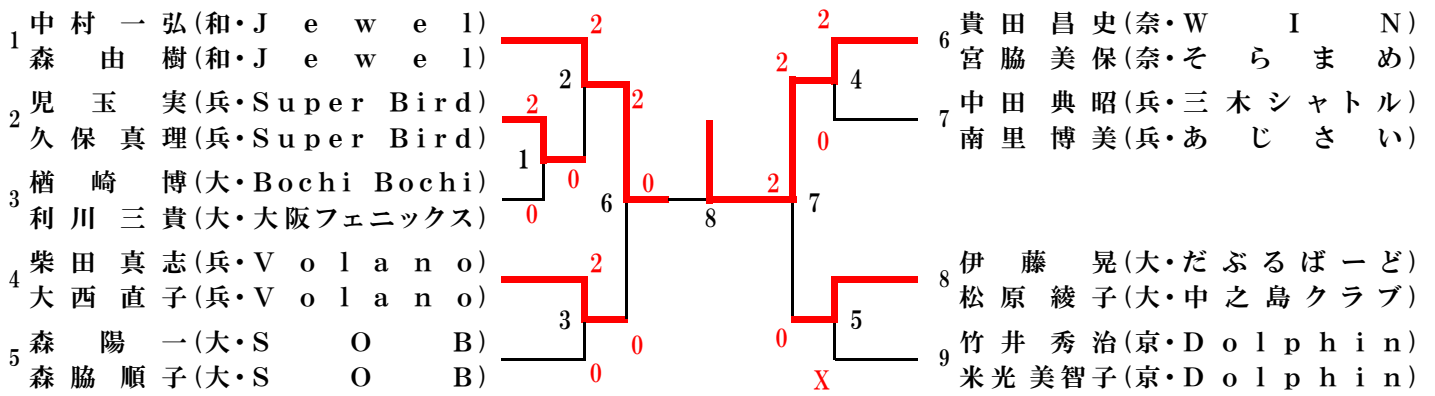
合算70歳以上混合複 (70MIX)

1	門 野 聡(大・Gran shuttles)	2	千 菊 浩 二(大・泉 北 バード)
	増 田 美 代 子(大・CARROT CLUB)	3	千 菊 佳 美(大・SCRATCH)
2	今 村 敬 太(滋・W A N Y S)	4	杉 岡 拓 弥(滋・W A N Y S)
	仙 石 美 穂(滋・W A N Y S)	5	西 岡 晃 子(滋・W A N Y S)
3	杉 原 真 司(兵・P L A D)	6	中 西 和 也(兵・銀 - しろがね -)
	忠 谷 恭 子(兵・バ ド ラ ー)	7	三 輪 か お り(兵・成 徳 スマイル)
4	塩 飽 論(京・寿 限 無)	8	倉 本 浩 行(大・セルフィッシュ)
	塩 飽 明 子(京・寿 限 無)	9	倉 本 沙 甫(大・枚 方 殿 一 倶 楽 部)
5	山 名 義 則(滋・W A N Y S)	10	津 田 好 寛(和・J e w e l)
	藤 木 ひ と み(滋・W A N Y S)	11	下 澤 な つ み(和・J e w e l)
			中 島 勝(兵・あ す な ろ クラブ)
			横 田 貴 子(兵・バ ド ラ ー)

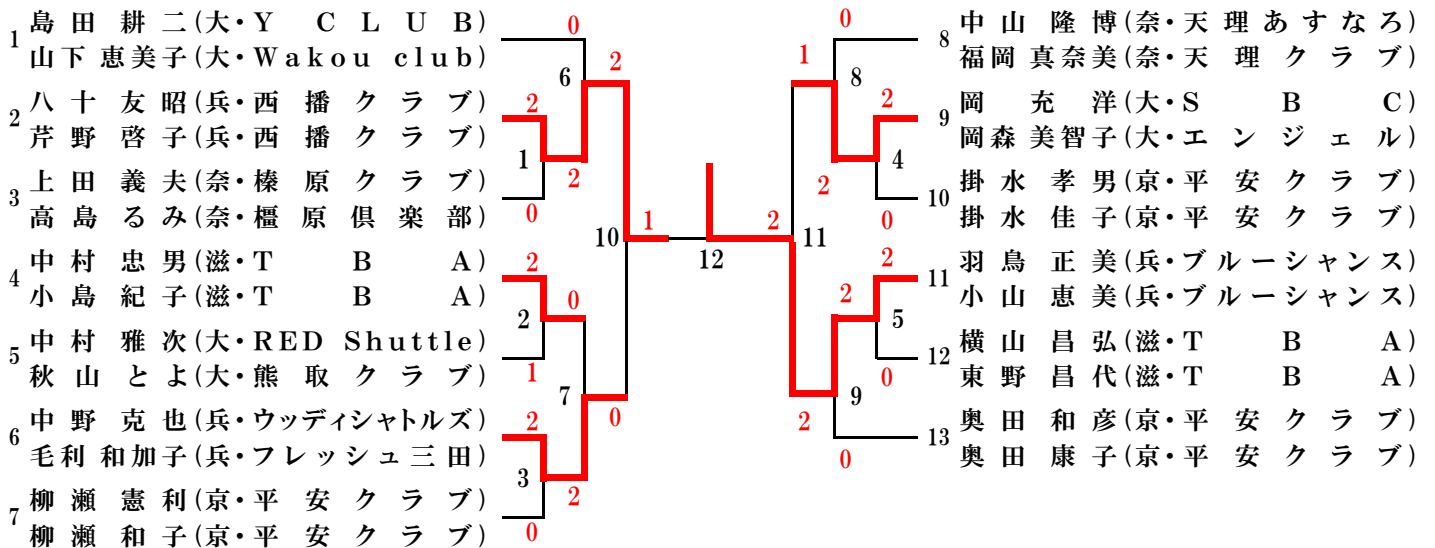
合算80歳以上混合複 (80MIX)

1	福 井 武 司(大・S O B)	2	川 井 亮 喜(滋・RED RIBBON)
	横 内 真 弓(大・S O B)	3	川 井 由 美 子(滋・RED RIBBON)
2	森 幹(京・F R E E D O M)	4	村 上 雅 彦(兵・E L M E R)
	大 下 令 子(京・D o l p h i n)	5	森 山 琳(兵・バ ド ラ ー)
3	江 口 武 志(兵・N A N A S E A ' Z)	6	有 田 圭 一(大・大 阪 フェニックス)
	杵 島 奈 央(兵・N A N A S E A ' Z)	7	有 田 明 希 子(大・大 阪 フェニックス)
4	高 喜 介(奈・水 鳥 クラブ)	8	川 北 敏 也(兵・Super Bird)
	嶋 田 純 子(奈・水 鳥 クラブ)		川 北 千 枝 子(兵・Super Bird)

合算90歳以上混合複 (90MIX)



合算100歳以上混合複 (100MIX)



第36回近畿社会人クラブバドミントン選手権大会試合の詳細

種目		試合名	勝者		得点		敗者
一般男子複	1	1回戦	増田 佳久(兵・我流) 濱本 昌也(兵・我流)	2	(21-18/21-14/-)	0	福山 凌(和・Jewel) 角 玄太(和・Jewel)
一般男子複	2	1回戦	坂下 泰啓(奈・TEAM HANEBITO) 山崎 健二郎(奈・TEAM HANEBITO)	2	(21-19/21-12/-)	0	横田 大地(滋・RED RIBBON) 北村 寿磨(滋・RED RIBBON)
一般男子複	3	2回戦	伊佐 俊彦(滋・LAGO) 葛野 直(滋・LAGO)	2	(12-21/21-16/29-27)	1	増田 佳久(兵・我流) 濱本 昌也(兵・我流)
一般男子複	4	2回戦	高橋 修平(兵・PLAD) 川西 良作(兵・垂水クラブ)	2	(21-9/21-13/-)	0	尾崎 淳(京・きぬト) 山本 侑輝(京・きぬト)
一般男子複	5	2回戦	森本 拓樹(奈・SHAYAKA'S) 柏木 祐司(奈・SHAYAKA'S)			棄	福島 哲也(兵・PLAD) 佐々木 求(兵・PLAD)
一般男子複	6	2回戦	松下 文雄(大・相生クラブ) 松尾 信幸(大・瓜破西SSC)	2	(21-16/21-16/-)	0	白石 翔太(滋・RED RIBBON) 澤田 悠汰(滋・RED RIBBON)
一般男子複	7	2回戦	嵯峨根 和正(京・M-CHEMICAL) 岡野 弘(京・NJ)	2	(8-21/21-12/21-8)	1	大田 学(滋・RED RIBBON) 高橋 武文(滋・RED RIBBON)
一般男子複	8	2回戦	栗田 輝亮(兵・Treasures) 栗田 純貴(兵・Treasures)	2	(18-21/21-13/22-20)	1	吉村 幸朗(奈・TEAM HANEBITO) 岡下 智成(奈・TEAM HANEBITO)
一般男子複	9	2回戦	酒井 誠一(京・Dolphin) 福田 信太(京・Dolphin)			棄	大江 宏明(滋・LAGO) 増木 圭(滋・LAGO)
一般男子複	10	2回戦	中野 忠昭(兵・Treasures) 豊 将大(兵・Treasures)	2	(15-21/21-16/22-20)	1	坂下 泰啓(奈・TEAM HANEBITO) 山崎 健二郎(奈・TEAM HANEBITO)
一般男子複	11	準々決勝	伊佐 俊彦(滋・LAGO) 葛野 直(滋・LAGO)	2	(20-22/21-17/21-11)	1	高橋 修平(兵・PLAD) 川西 良作(兵・垂水クラブ)
一般男子複	12	準々決勝	松下 文雄(大・相生クラブ) 松尾 信幸(大・瓜破西SSC)	2	(21-12/15-21/21-17)	1	森本 拓樹(奈・SHAYAKA'S) 柏木 祐司(奈・SHAYAKA'S)
一般男子複	13	準々決勝	嵯峨根 和正(京・M-CHEMICAL) 岡野 弘(京・NJ)	2	(21-10/21-10/-)	0	栗田 輝亮(兵・Treasures) 栗田 純貴(兵・Treasures)
一般男子複	14	準々決勝	中野 忠昭(兵・Treasures) 豊 将大(兵・Treasures)	2	(21-16/21-15/-)	0	酒井 誠一(京・Dolphin) 福田 信太(京・Dolphin)
一般男子複	15	準決勝	伊佐 俊彦(滋・LAGO) 葛野 直(滋・LAGO)			棄	松下 文雄(大・相生クラブ) 松尾 信幸(大・瓜破西SSC)
一般男子複	16	準決勝	中野 忠昭(兵・Treasures) 豊 将大(兵・Treasures)	2	(21-11/21-17/-)	0	嵯峨根 和正(京・M-CHEMICAL) 岡野 弘(京・NJ)
一般男子複	17	決勝戦	中野 忠昭(兵・Treasures) 豊 将大(兵・Treasures)	2	(21-14/21-13/-)	0	伊佐 俊彦(滋・LAGO) 葛野 直(滋・LAGO)
30歳以上男子複	1	1回戦	田中 康貴(兵・シヤトル) 小森 大輔(兵・シヤトル)			棄	小島 裕史(大・SPINNING RACKETS) 霜倉 健太(大・SPINNING RACKETS)
30歳以上男子複	2	1回戦	仕田中 雅司(京・A. J. C. Wizards) 杵藤 丈朗(京・ファロス)	2	(21-16/21-18/-)	0	真栗田 忠広(兵・ウッディシヤトルズ) 中西 和也(兵・銀-しろがね)
30歳以上男子複	3	1回戦	垣内 大輔(兵・高砂BS) 松尾 光弘(兵・零~ZERO~)			棄	池内 亮(大・TURUMI MONSTERS) 河村 隆之(大・吹田クラブ)
30歳以上男子複	4	1回戦	山田 隆一(大・相生クラブ) 船岡 陽一郎(大・相生クラブ)	2	(23-21/21-13/-)	0	馬場 一平(兵・BUBBLES) 三浦 匠(兵・BUBBLES)
30歳以上男子複	5	1回戦	小森 次郎(兵・シヤトル) 内海 貴裕(兵・Junkie)	2	(21-19/21-17/-)	0	南村 武(京・フォルテシモ) 岩井 友則(京・フォルテシモ)
30歳以上男子複	6	準々決勝	田中 康貴(兵・シヤトル) 小森 大輔(兵・シヤトル)	2	(21-13/21-18/-)	0	茶木 勇博(大・Gran shuttles) 谷口 一也(大・Gran shuttles)
30歳以上男子複	7	準々決勝	垣内 大輔(兵・高砂BS) 松尾 光弘(兵・零~ZERO~)	2	(23-21/14-21/21-17)	1	仕田中 雅司(京・A. J. C. Wizards) 杵藤 丈朗(京・ファロス)
30歳以上男子複	8	準々決勝	山田 隆一(大・相生クラブ) 船岡 陽一郎(大・相生クラブ)	2	(21-15/21-11/-)	0	多田 俊彦(滋・RED RIBBON) 斉藤 田(滋・RED RIBBON)
30歳以上男子複	9	準々決勝	小森 次郎(兵・シヤトル) 内海 貴裕(兵・Junkie)	2	(21-14/21-7/-)	0	柄崎 圭一(大・ATM) 山田 光彦(大・ATM)
30歳以上男子複	10	準決勝	垣内 大輔(兵・高砂BS) 松尾 光弘(兵・零~ZERO~)	2	(21-16/21-12/-)	0	田中 康貴(兵・シヤトル) 小森 大輔(兵・シヤトル)
30歳以上男子複	11	準決勝	山田 隆一(大・相生クラブ) 船岡 陽一郎(大・相生クラブ)	2	(21-14/25-23/-)	0	小森 次郎(兵・シヤトル) 内海 貴裕(兵・Junkie)
30歳以上男子複	12	決勝戦	垣内 大輔(兵・高砂BS) 松尾 光弘(兵・零~ZERO~)	2	(21-8/21-18/-)	0	山田 隆一(大・相生クラブ) 船岡 陽一郎(大・相生クラブ)
35歳以上男子複	1	1回戦	富永 隆行(大・北清水クラブ) 小川 貴史(大・KATSUYAMA OBC)	2	(21-19/21-19/-)	0	難波 正賢(兵・CHERRY) 茶田 哲志(兵・CHERRY)
35歳以上男子複	2	1回戦	大岡 正典(滋・RED RIBBON) 川井 亮喜(滋・RED RIBBON)	2	(21-11/21-15/-)	0	田上 一晃(和・Jewel) 山崎 浩司(和・Jewel)
35歳以上男子複	3	1回戦	伊田 誠(京・NJ) 高木 洋輔(京・NJ)	2	(21-13/21-15/-)	0	原田 真和(兵・SUCCESS) 中谷 嘉幸(兵・SUCCESS)
35歳以上男子複	4	1回戦	小池 豪(京・Antaler) 原 康浩(京・Antaler)	2	(12-21/21-10/21-15)	1	渡邊 元嗣(兵・猪名川クラブ) 橋本 友博(兵・しえいくほんずKOBE)
35歳以上男子複	5	準々決勝	秋本 忠輝(京・舞鶴クラブ) 堤 一仁(京・Vriller)	2	(13-21/23-21/21-15)	1	富永 隆行(大・北清水クラブ) 小川 貴史(大・KATSUYAMA OBC)
35歳以上男子複	6	準々決勝	大岡 正典(滋・RED RIBBON) 川井 亮喜(滋・RED RIBBON)			棄	柏木 一希(兵・垂水クラブ) 中西 豊一(兵・ウッディシヤトルズ)
35歳以上男子複	7	準々決勝	伊田 誠(京・NJ) 高木 洋輔(京・NJ)	2	(21-14/21-16/-)	0	山名 義則(滋・WANYS) 橋村 幸雄(滋・WANYS)
35歳以上男子複	8	準々決勝	小池 豪(京・Antaler) 原 康浩(京・Antaler)	2	(14-21/21-17/21-18)	1	柳村 晃央(大・SBC) 金澤 一十百(大・泉北バード)
35歳以上男子複	9	準決勝	秋本 忠輝(京・舞鶴クラブ) 堤 一仁(京・Vriller)	2	(21-13/21-19/-)	0	大岡 正典(滋・RED RIBBON) 川井 亮喜(滋・RED RIBBON)
35歳以上男子複	10	準決勝	伊田 誠(京・NJ) 高木 洋輔(京・NJ)	2	(16-21/21-16/21-17)	1	小池 豪(京・Antaler) 原 康浩(京・Antaler)
35歳以上男子複	11	決勝戦	伊田 誠(京・NJ) 高木 洋輔(京・NJ)	2	(17-21/21-16/21-10)	1	秋本 忠輝(京・舞鶴クラブ) 堤 一仁(京・Vriller)

第36回近畿社会人クラブバドミントン選手権大会試合の詳細

40歳以上男子複	1	準々決勝	大谷 哲司(和・三菱クラブ) 中村 寛(和・那賀クラブ)	2	(23-21/21-9/-)	0	藤本 賢二(兵・NISHIWAKI) 浜田 宣行(兵・NISHIWAKI)
40歳以上男子複	2	準々決勝	中島 勝(兵・あすなろクラブ) 長井 純一郎(兵・シャトル)	2	(21-17/22-20/-)	0	梶本 昭一(兵・我流) 矢野 辰幸(兵・難波クラブ)
40歳以上男子複	3	準々決勝	田中 一寛(大・大阪フェニックス) 福谷 敏(大・大阪フェニックス)	2	(21-17/18-21/21-19)	1	川畑 典之(兵・竜神クラブ) 水船 貴朗(兵・Plasma)
40歳以上男子複	4	準決勝	高井 雅也(兵・三木シャトル) 横田 雅士(兵・三木シャトル)	2	(21-13/21-17/-)	0	大谷 哲司(和・三菱クラブ) 中村 寛(和・那賀クラブ)
40歳以上男子複	5	準決勝	中島 勝(兵・あすなろクラブ) 長井 純一郎(兵・シャトル)	2	(21-19/21-18/-)	0	田中 一寛(大・大阪フェニックス) 福谷 敏(大・大阪フェニックス)
40歳以上男子複	6	決勝戦	高井 雅也(兵・三木シャトル) 横田 雅士(兵・三木シャトル)	2	(21-15/21-16/-)	0	中島 勝(兵・あすなろクラブ) 長井 純一郎(兵・シャトル)
45歳以上男子複	1	1回戦	伊藤 晃(大・だぶるぼーど) 神谷 省吾(大・だぶるぼーど)	2	(19-21/21-9/21-18)	1	柴山 勉(兵・城陽クラブ) 土坂 浩也(京・城陽クラブ)
45歳以上男子複	2	準々決勝	川北 敏也(兵・Super Bird) 遠藤 裕司(兵・ウッディシャトルズ)	2	(21-14/18-21/21-7)	1	伊藤 晃(大・だぶるぼーど) 神谷 省吾(大・だぶるぼーど)
45歳以上男子複	3	準々決勝	上田 義夫(奈・榎原クラブ) 澤居 学(奈・榎原クラブ)				乗 高野 和久(兵・Super Bird) 児玉 実(兵・Super Bird)
45歳以上男子複	4	準々決勝	田中 直樹(京・Antaler) 木村 篤哉(京・Antaler)	2	(23-21/21-14/-)	0	永井 義人(兵・シャトル) 森園 幸太郎(兵・Super Bird)
45歳以上男子複	5	準々決勝	寺尾 学(大・かえる団) 真野 功(大・HIWAKAI)	2	(21-9/21-13/-)	0	牛尾 重信(兵・Volano) 柴田 真志(兵・Volano)
45歳以上男子複	6	準決勝	川北 敏也(兵・Super Bird) 遠藤 裕司(兵・ウッディシャトルズ)	2	(24-22/21-10/-)	0	上田 義夫(奈・榎原クラブ) 澤居 学(奈・榎原クラブ)
45歳以上男子複	7	準決勝	田中 直樹(京・Antaler) 木村 篤哉(京・Antaler)	2	(21-17/21-15/-)	0	寺尾 学(大・かえる団) 真野 功(大・HIWAKAI)
45歳以上男子複	8	決勝戦	川北 敏也(兵・Super Bird) 遠藤 裕司(兵・ウッディシャトルズ)	2	(21-17/21-15/-)	0	田中 直樹(京・Antaler) 木村 篤哉(京・Antaler)
50歳以上男子複	1	1回戦	保科 正浩(滋・堅田クラブ) 田辺 一夫(滋・ブルーレイク)	2	(21-13/21-13/-)	0	石丸 義高(京・ROB) 磯永 省三(京・Shuttle Five)
50歳以上男子複	2	1回戦	家寿多 直樹(兵・Super Bird) 鈴木 充広(兵・Super Bird)	2	(21-4/21-11/-)	0	武津 正仁(大・SBT) 檜崎 博(大・Bochi Bochi)
50歳以上男子複	3	準々決勝	保科 正浩(滋・堅田クラブ) 田辺 一夫(滋・ブルーレイク)				乗 白田 和正(兵・フレッシュ三田) 上田 稔(兵・Volano)
50歳以上男子複	4	準々決勝	山口 弘二(大・童心クラブ) 岡 秀人(大・西クラブ)	2	(21-9/21-11/-)	0	伊島 紀章(兵・Cats) 村井 義教(兵・Cats)
50歳以上男子複	5	準々決勝	多田 等(兵・PANDORA) 近成 克広(兵・PANDORA)	2	(21-17/21-10/-)	0	山路 幸三(和・Jewel) 松本 和弘(和・Jewel)
50歳以上男子複	6	準々決勝	家寿多 直樹(兵・Super Bird) 鈴木 充広(兵・Super Bird)	2	(21-15/21-17/-)	0	巽 宏之(奈・MKS. C) 藤本 英樹(奈・王寺クラブ)
50歳以上男子複	7	準決勝	保科 正浩(滋・堅田クラブ) 田辺 一夫(滋・ブルーレイク)	2	(21-12/21-15/-)	0	山口 弘二(大・童心クラブ) 岡 秀人(大・西クラブ)
50歳以上男子複	8	準決勝	家寿多 直樹(兵・Super Bird) 鈴木 充広(兵・Super Bird)	2	(21-18/21-16/-)	0	多田 等(兵・PANDORA) 近成 克広(兵・PANDORA)
50歳以上男子複	9	決勝戦	保科 正浩(滋・堅田クラブ) 田辺 一夫(滋・ブルーレイク)	2	(17-21/21-14/21-14)	1	家寿多 直樹(兵・Super Bird) 鈴木 充広(兵・Super Bird)
55歳以上男子複	1	1回戦	西上 徹(大・Red Shuttle) 中村 雅次(大・Red Shuttle)	2	(19-21/22-20/21-12)	1	中村 忠男(滋・TBA) 横山 昌弘(滋・TBA)
55歳以上男子複	2	準々決勝	西上 徹(大・Red Shuttle) 中村 雅次(大・Red Shuttle)				乗 田村 昭男(和・Jewel) 中村 一弘(和・Jewel)
55歳以上男子複	3	準々決勝	川口 敏夫(京・BADMINTON VILLAGE) 近藤 修弘(京・乙訓クラブ)	2	(21-12/21-14/-)	0	渋谷 誠一(大・弥生クラブ) 中野 隆夫(大・弥生クラブ)
55歳以上男子複	4	準々決勝	野牧 喜幸(大・SOB) 幡野 幸夫(大・HIWAKAI)	2	(21-18/21-16/-)	0	松見 恒司(京・舞鶴クラブ) 神谷 雅昭(京・舞鶴クラブ)
55歳以上男子複	5	準々決勝	川前 明裕(大・大阪フェニックス) 弓削 義雄(大・NAKAYOSI POWERS)	2	(18-21/21-16/21-10)	1	福水 一郎(兵・白鳥美羽) 野花 芳弘(兵・フレッシュ三田)
55歳以上男子複	6	準決勝	川口 敏夫(京・BADMINTON VILLAGE) 近藤 修弘(京・乙訓クラブ)	2	(21-12/21-16/-)	0	西上 徹(大・Red Shuttle) 中村 雅次(大・Red Shuttle)
55歳以上男子複	7	準決勝	野牧 喜幸(大・SOB) 幡野 幸夫(大・HIWAKAI)	2	(21-18/8-21/21-11)	1	川前 明裕(大・大阪フェニックス) 弓削 義雄(大・NAKAYOSI POWERS)
55歳以上男子複	8	決勝戦	川口 敏夫(京・BADMINTON VILLAGE) 近藤 修弘(京・乙訓クラブ)	2	(21-16/26-28/21-18)	1	野牧 喜幸(大・SOB) 幡野 幸夫(大・HIWAKAI)
60歳以上男子複	1	1回戦	近藤 晶紀(奈・紀寺ファミリー) 堀口 稔(奈・紀寺ファミリー)	2	(21-14/21-18/-)	0	田中 隆雄(京・京都シニア) 高木 謙一(京・乙訓クラブ)
60歳以上男子複	2	準々決勝	近藤 晶紀(奈・紀寺ファミリー) 堀口 稔(奈・紀寺ファミリー)	2	(21-14/21-18/-)	0	山田 敏勝(大・さくらBC) 江崎 孝一(大・TWB)
60歳以上男子複	3	準々決勝	塩飽 初(兵・piyopiyo) 濱村 政義(兵・伊丹BC)	2	(21-18/21-16/-)	0	前田 憲宏(滋・ブルーレイク) 高橋 恒雄(滋・さつきクラブ)
60歳以上男子複	4	準々決勝	中村 昇(兵・むささび会) 熱田 廣文(兵・アイビー)	2	(23-21/22-20/-)	0	河村 広次(京・京都シニア) 野田 修平(京・京都シニア)
60歳以上男子複	5	準々決勝	竹内 茂(兵・ブリッツ) 肝月 肇(兵・AQUA)	2	(15-21/21-10/21-13)	1	山本 清二(京・舞鶴クラブ) 羽柴 保(京・舞鶴クラブ)
60歳以上男子複	6	準決勝	塩飽 初(兵・piyopiyo) 濱村 政義(兵・伊丹BC)	2	(12-21/21-14/21-11)	1	近藤 晶紀(奈・紀寺ファミリー) 堀口 稔(奈・紀寺ファミリー)
60歳以上男子複	7	準決勝	竹内 茂(兵・ブリッツ) 肝月 肇(兵・AQUA)	2	(21-10/21-10/-)	0	中村 昇(兵・むささび会) 熱田 廣文(兵・アイビー)
60歳以上男子複	8	決勝戦	竹内 茂(兵・ブリッツ) 肝月 肇(兵・AQUA)	2	(21-23/21-19/21-18)	1	塩飽 初(兵・piyopiyo) 濱村 政義(兵・伊丹BC)
65歳以上男子複	1	準決勝	杉谷 義明(大・九中クラブ) 伊藤 英二(大・九中クラブ)	2	(21-18/21-12/-)	0	友久 則彦(京・ARUMU) 今村 一夫(京・ARUMU)
65歳以上男子複	2	準決勝	吉田 憲一(京・京都シニア) 木村 健治(京・Shuttle Five)	2	(21-13/21-11/-)	0	渡海 忍(兵・BUZZ) 小林 幹男(兵・CRAZY MONKEY)
65歳以上男子複	3	決勝戦	吉田 憲一(京・京都シニア) 木村 健治(京・Shuttle Five)	2	(21-14/21-13/-)	0	杉谷 義明(大・九中クラブ) 伊藤 英二(大・九中クラブ)

第36回近畿社会人クラブバドミントン選手権大会試合の詳細

70歳以上男子複	4	準々決勝	打田 博保(兵・竜神クラブ) 藤江 久善(兵・垂水クラブ)	2	(21-18/21-14/-)	0	岡上 充仁(大・北清水クラブ) 岡 国臣(大・阪南クラブ)
70歳以上男子複	5	準々決勝	谷口 孝次(大・九中クラブ) 四方 光市(大・池田クラブ)	2	(18-21/21-19/21-18)	1	中本 亨(兵・ウエストシルバー) 本田 丈夫(兵・ウエストシルバー)
70歳以上男子複	6	準決勝	打田 博保(兵・竜神クラブ) 藤江 久善(兵・垂水クラブ)	2	(21-18/21-14/-)	0	山田 雅弘(京・京都シニア) 榎木 順雄(京・BWAYクラブ)
70歳以上男子複	7	準決勝	服部 清彦(兵・PANDORA) 藤本 次郎(兵・あすなろクラブ)	2	(21-12/21-13/-)	0	谷口 孝次(大・九中クラブ) 四方 光市(大・池田クラブ)
70歳以上男子複	8	決勝戦	服部 清彦(兵・PANDORA) 藤本 次郎(兵・あすなろクラブ)	2	(19-21/21-18/21-19)	1	打田 博保(兵・竜神クラブ) 藤江 久善(兵・垂水クラブ)
一般女子複	1	1回戦	森本 佳香(大・北清水クラブ) 蘆田 郁(大・大阪フェニックス)				棄 三津川 清子(滋・team17) 三津川 久江(滋・team17)
一般女子複	2	1回戦	橋詰 久美(大・Y CLUB) 西 美奈子(大・Y CLUB)	2	(21-11/21-19/-)	0	畠中 亜也(奈・TEAM ZERO) 荒川 実咲(奈・TEAM ZERO)
一般女子複	3	1回戦	綾部 早苗(京・NJ) 山本 絵美(京・NJ)	2	(21-13/21-13/-)	0	高田 明子(滋・LAGO) 小川 瑞穂(滋・LAGO)
一般女子複	4	1回戦	池田 周子(兵・Super Bird) 村上 綾香(兵・Super Bird)	2	(21-14/21-16/-)	0	寺西 美樹(奈・SHAYAKA'S) 芝野 亜美(奈・SHAYAKA'S)
一般女子複	5	1回戦	大西 奈都美(兵・零~ZERO~) 末兼 彩咲(兵・ぐるぐるパンチ)	2	(21-12/21-15/-)	0	浅井 里美(奈・MKS. C) 太田 景子(奈・FOD)
一般女子複	6	準々決勝	森本 佳香(大・北清水クラブ) 蘆田 郁(大・大阪フェニックス)	2	(13-21/21-18/24-22)	1	藤井 梓(兵・零~ZERO~) 水池 綾加(兵・零~ZERO~)
一般女子複	7	準々決勝	橋詰 久美(大・Y CLUB) 西 美奈子(大・Y CLUB)	2	(21-18/21-10/-)	0	綾部 早苗(京・NJ) 山本 絵美(京・NJ)
一般女子複	8	準々決勝	藤本 芽衣(滋・LAGO) 藤本 麗未(滋・LAGO)	2	(21-13/18-21/21-17)	1	池田 周子(兵・Super Bird) 村上 綾香(兵・Super Bird)
一般女子複	9	準々決勝	大西 奈都美(兵・零~ZERO~) 末兼 彩咲(兵・ぐるぐるパンチ)	2	(21-12/21-13/-)	0	吉井 香織(大・枚方殿一クラブ) 倉本 紗甫(大・枚方殿一クラブ)
一般女子複	10	準決勝	橋詰 久美(大・Y CLUB) 西 美奈子(大・Y CLUB)	2	(21-13/21-12/-)	0	森本 佳香(大・北清水クラブ) 蘆田 郁(大・大阪フェニックス)
一般女子複	11	準決勝	大西 奈都美(兵・零~ZERO~) 末兼 彩咲(兵・ぐるぐるパンチ)	2	(21-12/21-10/-)	0	藤本 芽衣(滋・LAGO) 藤本 麗未(滋・LAGO)
一般女子複	12	決勝戦	橋詰 久美(大・Y CLUB) 西 美奈子(大・Y CLUB)	2	(21-18/21-17/-)	0	大西 奈都美(兵・零~ZERO~) 末兼 彩咲(兵・ぐるぐるパンチ)
30歳以上女子複	1	1回戦	番 仁美(大・相生クラブ) 鈴木 良実(大・相生クラブ)	2	(21-18/21-8/-)	0	兒玉 友(兵・WINGS) 時實 圭子(兵・竜神クラブ)
30歳以上女子複	2	1回戦	増田 美代子(大・CARROT CLUB) 草薨 美幸(大・WhiteAngel)	2	(21-11/21-11/-)	0	井上 奈緒美(兵・武庫BC) 木村 藍(兵・武庫BC)
30歳以上女子複	3	1回戦	松田 景子(大・GANBARO) 鈴木 明菜(大・熊取クラブ)	2	(22-20/21-19/-)	0	竹田 友子(京・A. J. C. Wizards) 伊田 香葉恵(京・NJ)
30歳以上女子複	4	1回戦	川井 由美子(滋・RED RIBBON) 吉川 智恵美(滋・RED RIBBON)	2	(21-16/21-13/-)	0	今井 幸子(兵・ドレミ) 今井 宏子(兵・ドレミ)
30歳以上女子複	5	準々決勝	番 仁美(大・相生クラブ) 鈴木 良実(大・相生クラブ)	2	(21-15/21-18/-)	0	北川 千華(滋・虎之介) 大岡 みすず(滋・RED RIBBON)
30歳以上女子複	6	準々決勝	増田 美代子(大・CARROT CLUB) 草薨 美幸(大・WhiteAngel)	2	(21-13/21-11/-)	0	藤江 啓子(京・Vriller) 秋本 夏紀(京・Vriller)
30歳以上女子複	7	準々決勝	松田 景子(大・GANBARO) 鈴木 明菜(大・熊取クラブ)	2	(21-11/21-17/-)	0	岸本 瞳(兵・Believe) 磯野 絵美(兵・我流)
30歳以上女子複	8	準々決勝	川井 由美子(滋・RED RIBBON) 吉川 智恵美(滋・RED RIBBON)	2	(21-18/23-21/-)	0	大森 弘子(大・Y CLUB) 上山 あずみ(大・Y CLUB)
30歳以上女子複	9	準決勝	増田 美代子(大・CARROT CLUB) 草薨 美幸(大・WhiteAngel)	2	(21-17/22-20/-)	0	番 仁美(大・相生クラブ) 鈴木 良実(大・相生クラブ)
30歳以上女子複	10	準決勝	松田 景子(大・GANBARO) 鈴木 明菜(大・熊取クラブ)	2	(21-11/21-12/-)	0	川井 由美子(滋・RED RIBBON) 吉川 智恵美(滋・RED RIBBON)
30歳以上女子複	11	決勝戦	松田 景子(大・GANBARO) 鈴木 明菜(大・熊取クラブ)	2	(21-15/21-19/-)	0	増田 美代子(大・CARROT CLUB) 草薨 美幸(大・WhiteAngel)
35歳以上女子複	1	準々決勝	大原 華澄(兵・シーガルス) 水船 奈緒(兵・アイビー)	2	(21-11/21-10/-)	0	吉崎 美香(大・CHUO HOME) 笹谷 志保(大・Pescatore)
35歳以上女子複	2	準々決勝	伊藤 麻美子(京・フォルテシモ) 米川 香栄(京・フォルテシモ)	2	(21-19/21-12/-)	0	松山 邦子(大・なでしこ) 内川 和子(大・SCRATCH)
35歳以上女子複	3	準々決勝	福井 菜々子(大・SOB) 佐藤 明子(大・SOB)	2	(21-10/21-13/-)	0	川北 千枝子(兵・Super Bird) 久保 真理(兵・Super Bird)
35歳以上女子複	4	準決勝	宮城 由美子(和・Jewel) 田上 香留(和・Jewel)	2	(21-14/21-13/-)	0	大原 華澄(兵・シーガルス) 水船 奈緒(兵・アイビー)
35歳以上女子複	5	準決勝	福井 菜々子(大・SOB) 佐藤 明子(大・SOB)	2	(21-11/21-11/-)	0	伊藤 麻美子(京・フォルテシモ) 米川 香栄(京・フォルテシモ)
35歳以上女子複	6	決勝戦	福井 菜々子(大・SOB) 佐藤 明子(大・SOB)	2	(17-21/21-11/21-16)	1	宮城 由美子(和・Jewel) 田上 香留(和・Jewel)
40歳以上女子複	1	1回戦	小畑 真弓(京・舞鶴クラブ) 田原 江里子(京・舞鶴クラブ)	2	(21-13/21-14/-)	0	細野 佳子(兵・あじさい) 世良田 七緒子(兵・いなみの)
40歳以上女子複	2	1回戦	辻本 里江子(大・大阪フェニックス) 千菊 佳美(大・SCRATCH)	2	(21-11/21-14/-)	0	佐藤 江津子(和・ホワイトシャトル) 藤野 佐和子(和・ホワイトシャトル)
40歳以上女子複	3	準々決勝	横内 真弓(大・SOB) 森脇 順子(大・SOB)	2	(17-21/21-13/21-12)	1	小畑 真弓(京・舞鶴クラブ) 田原 江里子(京・舞鶴クラブ)
40歳以上女子複	4	準々決勝	高橋 朋子(兵・パドラー) 森山 琳(兵・パドラー)	2	(21-10/21-11/-)	0	金村 千里(奈・Olive) 田中 ひとみ(奈・Olive)
40歳以上女子複	5	準々決勝	鎌田 さおり(大・SOB) 利川 三貴(大・大阪フェニックス)	2	(21-16/21-14/-)	0	山田 佳世(兵・Volano) 水嶋 輝代(兵・Volano)
40歳以上女子複	6	準々決勝	谷川 佐由里(兵・Volano) 五十嵐 明巳(兵・Volano)	2	(21-18/21-17/-)	0	辻本 里江子(大・大阪フェニックス) 千菊 佳美(大・SCRATCH)
40歳以上女子複	7	準決勝	高橋 朋子(兵・パドラー) 森山 琳(兵・パドラー)	2	(21-17/21-16/-)	0	横内 真弓(大・SOB) 森脇 順子(大・SOB)
40歳以上女子複	8	準決勝	鎌田 さおり(大・SOB) 利川 三貴(大・大阪フェニックス)	2	(22-24/23-21/21-11)	1	谷川 佐由里(兵・Volano) 五十嵐 明巳(兵・Volano)
40歳以上女子複	9	決勝戦	鎌田 さおり(大・SOB) 利川 三貴(大・大阪フェニックス)	2	(21-14/10-21/21-10)	1	高橋 朋子(兵・パドラー) 森山 琳(兵・パドラー)

第36回近畿社会人クラブバドミントン選手権大会試合の詳細

45歳以上女子複	1	準々決勝	湯村 明美(兵・あじさい) 戸田 佳江(兵・西播クラブ)	2	(21-8/21-14/-)	0	徳田 敦子(大・鴨谷グース) 岡森 美智子(大・エンジェル)
45歳以上女子複	2	準々決勝	山下 恵美子(大・Wakou club) 岸本 雅世(大・Wakou club)	2	(21-9/21-12/-)	0	奥田 康子(京・平安クラブ) 赤井 英子(京・平安クラブ)
45歳以上女子複	3	準々決勝	南里 博美(兵・あじさい) 金丸 幸子(兵・あじさい)	2	(21-17/21-19/-)	0	谷 玉恵(大・堺商クラブ) 長尾 真知子(大・OHHAMA)
45歳以上女子複	4	準々決勝	大西 直子(兵・Volano) 中井 佳代(兵・PANDORA)	2	(21-13/27-25/-)	0	米谷 啓子(大・SOB) 上枝 淳子(大・三国クラブ)
45歳以上女子複	5	準決勝	山下 恵美子(大・Wakou club) 岸本 雅世(大・Wakou club)	2	(12-21/21-14/21-12)	1	湯村 明美(兵・あじさい) 戸田 佳江(兵・西播クラブ)
45歳以上女子複	6	準決勝	大西 直子(兵・Volano) 中井 佳代(兵・PANDORA)	2	(21-17/21-17/-)	0	南里 博美(兵・あじさい) 金丸 幸子(兵・あじさい)
45歳以上女子複	7	決勝戦	山下 恵美子(大・Wakou club) 岸本 雅世(大・Wakou club)	2	(21-11/21-11/-)	0	大西 直子(兵・Volano) 中井 佳代(兵・PANDORA)
50歳以上女子複	1	1回戦	柳原 和恵(兵・垂水クラブ) 渦古 恵美(兵・垂水クラブ)	2	(19-13/21-21/-)	0	小西 俊子(大・Y CLUB) 室津 喜代子(大・Y CLUB)
50歳以上女子複	2	1回戦	東野 昌代(滋・TBA) 佐々木 明美(滋・TBA)	2	(21-17/18-21/21-13)	1	伊藤 恵美(京・舞鶴クラブ) 藤井 恵子(京・地位無09)
50歳以上女子複	3	1回戦	澄川 稔子(兵・北神クラブ) 奥 郁(兵・自由が丘)	2	(21-6/21-13/-)	0	勝部 比呂美(京・Dolphin) 掛水 佳子(京・平安クラブ)
50歳以上女子複	4	準々決勝	柳原 和恵(兵・垂水クラブ) 渦古 恵美(兵・垂水クラブ)	2	(15-21/21-19/21-19)	1	中山 千鶴(京・平安クラブ) 石丸 紀里子(京・ROB)
50歳以上女子複	5	準々決勝	秋月 能子(兵・AQUA) 外村 和美(兵・北神クラブ)	2	(21-18/19-21/21-15)	1	柳瀬 和子(京・平安クラブ) 米光 美智子(京・Dolphin)
50歳以上女子複	6	準々決勝	東野 昌代(滋・TBA) 佐々木 明美(滋・TBA)	2	(21-13/21-17/-)	0	秋山 とよ(大・熊取クラブ) 篠崎 秀子(大・熊取クラブ)
50歳以上女子複	7	準々決勝	澄川 稔子(兵・北神クラブ) 奥 郁(兵・自由が丘)	2	(21-23/21-10/24-22)	1	梅木 深雪(大・OSL) 永田 優子(大・ILLC)
50歳以上女子複	8	準決勝	秋月 能子(兵・AQUA) 外村 和美(兵・北神クラブ)	2	(21-10/21-18/-)	0	柳原 和恵(兵・垂水クラブ) 渦古 恵美(兵・垂水クラブ)
50歳以上女子複	9	準決勝	澄川 稔子(兵・北神クラブ) 奥 郁(兵・自由が丘)	2	(10-21/21-16/21-13)	1	東野 昌代(滋・TBA) 佐々木 明美(滋・TBA)
50歳以上女子複	10	決勝戦	秋月 能子(兵・AQUA) 外村 和美(兵・北神クラブ)	2	(21-11/21-8/-)	0	澄川 稔子(兵・北神クラブ) 奥 郁(兵・自由が丘)

一般男子単	1	1回戦	横田 大地(滋・RED RIBBON)			棄	荻野 隆宏(兵・我流)
一般男子単	2	1回戦	尾崎 淳(京・きぬん)	2	(21-7/21-16/-)	0	兼田 篤司(奈・柏木クラブ)
一般男子単	3	1回戦	徳田 文太(京・M-CHEMICAL)	2	(21-11/21-4/-)	0	三好 悠太(滋・LAGO)
一般男子単	4	1回戦	山本 裕隆(大・北清水クラブ)			棄	白石 翔太(滋・RED RIBBON)
一般男子単	5	1回戦	山崎 健二郎(奈・TEAM HANEBITO)	2	(21-11/21-11/-)	0	井上 晋作(滋・MFC)
一般男子単	6	1回戦	松尾 信幸(大・瓜破西SSC)			棄	澤田 悠汰(滋・RED RIBBON)
一般男子単	7	1回戦	毛利 智哉(大・三国クラブ)			棄	高須 遼平(滋・RED RIBBON)
一般男子単	8	1回戦	北村 寿磨(滋・RED RIBBON)			棄	平尾 亮(大・箕面クラブ)
一般男子単	9	2回戦	田淵 太一(大・a s)	2	(21-16/21-11/-)	0	横田 大地(滋・RED RIBBON)
一般男子単	10	2回戦	伊佐 俊彦(滋・LAGO)	2	(21-19/21-17/-)	0	尾崎 淳(京・きぬん)
一般男子単	11	2回戦	徳田 文太(京・M-CHEMICAL)	2	(21-16/13-21/21-17)	1	須藤 郷史(大・童心クラブ)
一般男子単	12	2回戦	金丸 明史(兵・零~ZERO~)	2	(21-16/11-21/21-15)	1	山本 裕隆(大・北清水クラブ)
一般男子単	13	2回戦	嵯峨根 和正(京・M-CHEMICAL)	2	(21-15/21-9/-)	0	山崎 健二郎(奈・TEAM HANEBITO)
一般男子単	14	2回戦	松尾 信幸(大・瓜破西SSC)	2	(22-20/21-16/-)	0	大江 宏明(滋・LAGO)
一般男子単	15	2回戦	毛利 智哉(大・三国クラブ)	2	(21-15/21-19/-)	0	吉村 幸朗(奈・TEAM HANEBITO)
一般男子単	16	2回戦	栗田 輝亮(兵・Treasures)	2	(21-10/21-15/-)	0	北村 寿磨(滋・RED RIBBON)
一般男子単	17	準々決勝	伊佐 俊彦(滋・LAGO)	2	(12-21/21-13/21-18)	1	田淵 太一(大・a s)
一般男子単	18	準々決勝	徳田 文太(京・M-CHEMICAL)	2	(21-10/21-11/-)	0	金丸 明史(兵・零~ZERO~)
一般男子単	19	準々決勝	松尾 信幸(大・瓜破西SSC)	2	(21-13/14-21/21-16)	1	嵯峨根 和正(京・M-CHEMICAL)
一般男子単	20	準々決勝	栗田 輝亮(兵・Treasures)	2	(17-21/21-19/21-19)	1	毛利 智哉(大・三国クラブ)
一般男子単	21	準決勝	徳田 文太(京・M-CHEMICAL)	2	(17-21/21-14/22-20)	1	伊佐 俊彦(滋・LAGO)
一般男子単	22	準決勝	栗田 輝亮(兵・Treasures)	2	(13-21/21-7/21-19)	1	松尾 信幸(大・瓜破西SSC)
一般男子単	23	決勝戦	栗田 輝亮(兵・Treasures)	2	(21-16/21-16/-)	0	徳田 文太(京・M-CHEMICAL)
30歳以上男子単	1	1回戦	姥 拓郎(兵・三木シャトル)	2	(21-7/22-20/-)	0	任田 文雅司(京・A. J. C. Wizards)
30歳以上男子単	2	1回戦	長谷川 路紘(京・ブレイクスルー)	2	(21-12/21-14/-)	0	植田 悟(大・WINGS)
30歳以上男子単	3	1回戦	奥本 栄一(兵・Futures)	2	(21-15/21-18/-)	0	西川 真謙(滋・ベインック)
30歳以上男子単	4	1回戦	杵 鞭 丈朗(京・ファロス)	2	(21-18/21-13/-)	0	青山 龍介(兵・西播クラブ)
30歳以上男子単	5	1回戦	森本 賢司(大・北清水クラブ)	2	(21-19/21-15/-)	0	南村 武(京・フォルテシモ)
30歳以上男子単	6	準々決勝	荒木 直人(大・KATSUYAMA OBC)	2	(21-14/21-13/-)	0	姥 拓郎(兵・三木シャトル)
30歳以上男子単	7	準々決勝	長谷川 路紘(京・ブレイクスルー)	2	(21-19/21-10/-)	0	奥本 栄一(兵・Futures)
30歳以上男子単	8	準々決勝	鷹羽 宏治(大・Y CLUB)	2	(21-14/21-17/-)	0	杵 鞭 丈朗(京・ファロス)
30歳以上男子単	9	準々決勝	山崎 元裕(兵・零~ZERO~)	2	(21-16/21-11/-)	0	森本 賢司(大・北清水クラブ)
30歳以上男子単	10	準決勝	荒木 直人(大・KATSUYAMA OBC)			棄	長谷川 路紘(京・ブレイクスルー)
30歳以上男子単	11	準決勝	山崎 元裕(兵・零~ZERO~)	2	(21-9/24-22/-)	0	鷹羽 宏治(大・Y CLUB)
30歳以上男子単	12	決勝戦	山崎 元裕(兵・零~ZERO~)	2	(13-21/21-19/23-21)	1	荒木 直人(大・KATSUYAMA OBC)
35歳以上男子単	1	1回戦	谷本 孝幸(京・フォルテシモ)	2	(25-23/21-13/-)	0	橋本 友博(兵・しゅいくほんずKOBE)
35歳以上男子単	2	1回戦	横田 雅士(兵・三木シャトル)	2	(21-13/18-21/21-14)	1	森本 健嗣(大・豊中クラブ)
35歳以上男子単	3	1回戦	田中 聡哉(滋・ベインック)	2	(21-3/21-8/-)	0	小泉 量継(兵・アイビー)
35歳以上男子単	4	準々決勝	谷本 孝幸(京・フォルテシモ)	2	(21-19/21-15/-)	0	仲田 真基(大・池田クラブ)
35歳以上男子単	5	準々決勝	川島 一弘(大・枚方殿一クラブ)	2	(22-20/21-15/-)	0	原田 真和(兵・SUCCESS)
35歳以上男子単	6	準々決勝	大原 健太郎(兵・CHERRY)	2	(21-19/21-14/-)	0	横田 雅士(兵・三木シャトル)
35歳以上男子単	7	準々決勝	田中 聡哉(滋・ベインック)	2	(21-8/21-6/-)	0	富永 隆行(大・北清水クラブ)
35歳以上男子単	8	準決勝	谷本 孝幸(京・フォルテシモ)	2	(21-18/21-8/-)	0	川島 一弘(大・枚方殿一クラブ)
35歳以上男子単	9	準決勝	田中 聡哉(滋・ベインック)	2	(21-13/21-9/-)	0	大原 健太郎(兵・CHERRY)
35歳以上男子単	10	決勝戦	田中 聡哉(滋・ベインック)	2	(21-7/21-9/-)	0	谷本 孝幸(京・フォルテシモ)
40歳以上男子単	1	1回戦	高井 雅也(兵・三木シャトル)	2	(21-3/21-2/-)	0	大島谷 章(奈・平城クラブ)
40歳以上男子単	2	1回戦	林 潤一(大・泉北パード)	2	(21-11/21-8/-)	0	小林 安司(兵・NANASEA'Z)
40歳以上男子単	3	1回戦	永田 一郎(大・Y CLUB)			棄	木内 正人(兵・西播クラブ)
40歳以上男子単	4	1回戦	末久 章(奈・水鳥クラブ)	2	(21-5/21-6/-)	0	荻谷 靖宏(京・原谷バドミントンクラブ)
40歳以上男子単	5	1回戦	橋村 幸雄(滋・WANYS)	2	(14-21/21-19/21-18)	1	中島 啓之(大・OHHAMA)
40歳以上男子単	6	1回戦	阿久津 俊彦(兵・Futures)	2	(21-12/21-14/-)	0	堀江 知道(京・地位無09)

第36回近畿社会人クラブバドミントン選手権大会試合の詳細

40歳以上男子単	7	1回戦	中村 寛(和・那賀クラブ)	2	(21-15/21-16/-)	0	谷口 広明(京・城陽クラブ)
40歳以上男子単	8	1回戦	佐々木 誠(兵・シヤトル)	2	(21-15/21-6/-)	0	嶋田 泉(奈・水鳥クラブ)
40歳以上男子単	9	準々決勝	高井 雅也(兵・三木シヤトル)	2	(21-19/25-23/-)	0	林 潤一(大・泉北パード)
40歳以上男子単	10	準々決勝	永田 一郎(大・Y CLUB)	2	(21-16/21-14/-)	0	末久 幸(奈・水鳥クラブ)
40歳以上男子単	11	準々決勝	阿久津 俊彦(兵・Futures)	2	(21-16/19-21/21-10)	1	橋村 幸雄(滋・WANYS)
40歳以上男子単	12	準々決勝	佐々木 誠(兵・シヤトル)	2	(21-9/17-21/21-14)	1	中村 寛(和・那賀クラブ)
40歳以上男子単	13	準決勝	永田 一郎(大・Y CLUB)	2	(21-18/21-15/-)	0	高井 雅也(兵・三木シヤトル)
40歳以上男子単	14	準決勝	阿久津 俊彦(兵・Futures)	2	(21-16/21-18/-)	0	佐々木 誠(兵・シヤトル)
40歳以上男子単	15	決勝戦	永田 一郎(大・Y CLUB)	2	(21-10/18-21/21-17)	1	阿久津 俊彦(兵・Futures)
45歳以上男子単	1	1回戦	木村 好徳(大・SPINNING RACKETS)			棄	猪原 修(兵・竜神クラブ)
45歳以上男子単	2	準々決勝	奥津 達弥(滋・TBA)	2	(21-14/21-15/-)	0	木村 好徳(大・SPINNING RACKETS)
45歳以上男子単	3	準々決勝	真野 功(大・HIWAKAI)	2	(21-15/21-14/-)	0	山田 栄次(京・寿限無)
45歳以上男子単	4	準々決勝	田中 直樹(京・Antaler)	2	(21-12/18-21/21-19)	1	坂本 隆英(兵・伊丹BC)
45歳以上男子単	5	準々決勝	永井 義人(兵・シヤトル)	2	(21-8/21-12/-)	0	倉田 隆男(大・SOB)
45歳以上男子単	6	準決勝	真野 功(大・HIWAKAI)	2	(21-17/21-12/-)	0	奥津 達弥(滋・TBA)
45歳以上男子単	7	準決勝	永井 義人(兵・シヤトル)	2	(21-13/12-21/21-18)	1	田中 直樹(京・Antaler)
45歳以上男子単	8	決勝戦	永井 義人(兵・シヤトル)	2	(17-21/21-14/21-16)	1	真野 功(大・HIWAKAI)
50歳以上男子単	1	準々決勝	鈴木 充広(兵・Super Bird)	2	(21-12/21-10/-)	0	山田 耕三(兵・芦屋クラブ)
50歳以上男子単	2	準々決勝	土坂 浩也(京・城陽クラブ)	2	(21-19/21-13/-)	0	梅田 秀二(兵・三木赤とんぼ)
50歳以上男子単	3	準決勝	楠本 直樹(大・豊中クラブ)	2	(21-18/21-13/-)	0	鈴木 充広(兵・Super Bird)
50歳以上男子単	4	準決勝	加藤 隆弘(兵・高砂BS)	2	(15-21/21-13/21-11)	1	土坂 浩也(京・城陽クラブ)
50歳以上男子単	5	決勝戦	楠本 直樹(大・豊中クラブ)	2	(21-16/21-17/-)	0	加藤 隆弘(兵・高砂BS)
55歳以上男子単	1	準々決勝	松口 金彦(大・CHUO HOME)			棄	宮川 伸夫(滋・たちばな)
55歳以上男子単	2	準々決勝	野牧 喜幸(大・SOB)			棄	米澤 修(京・京都シニア)
55歳以上男子単	3	準決勝	川口 敏夫(京・BADMINTON VILLAGE)	2	(21-19/21-16/-)	0	松口 金彦(大・CHUO HOME)
55歳以上男子単	4	準決勝	野牧 喜幸(大・SOB)	2	(24-22/21-13/-)	0	福水 一郎(兵・白鳥美羽)
55歳以上男子単	5	決勝戦	川口 敏夫(京・BADMINTON VILLAGE)	2	(21-15/20-22/21-14)	1	野牧 喜幸(大・SOB)
60歳以上男子単	1	準々決勝	勝部 泰典(京・Dolphin)	2	(21-16/21-10/-)	0	熱田 隆文(兵・アイビー)
60歳以上男子単	2	準々決勝	羽柴 保(京・舞鶴クラブ)	2	(21-11/21-14/-)	0	常深 廣文(兵・三木赤とんぼ)
60歳以上男子単	3	準決勝	山本 清二(京・舞鶴クラブ)	2	(21-16/21-16/-)	0	勝部 泰典(京・Dolphin)
60歳以上男子単	4	準決勝	中村 昇(兵・むささび会)	2	(21-18/21-13/-)	0	羽柴 保(京・舞鶴クラブ)
60歳以上男子単	5	決勝戦	山本 清二(京・舞鶴クラブ)	2	(21-14/21-13/-)	0	中村 昇(兵・むささび会)
65歳以上男子単	6	準々決勝	酒井 正博(大・鴨谷グース)	2	(21-18/21-17/-)	0	萩野 悦生(奈・IKOMA SK)
65歳以上男子単	7	準決勝	酒井 正博(大・鴨谷グース)	2	(21-17/22-20/-)	0	松浪 新治(大・SBC)
65歳以上男子単	8	準決勝	東 寿一(大・ミドリBC)	2	(21-8/21-11/-)	0	渡海 忍(兵・BUZZ)
65歳以上男子単	9	決勝戦	東 寿一(大・ミドリBC)	2	(21-14/21-9/-)	0	酒井 正博(大・鴨谷グース)
70歳以上男子単	1	準々決勝	谷口 孝次(大・九中クラブ)	2	(21-12/21-14/-)	0	藤元 繁樹(奈・水鳥クラブ)
70歳以上男子単	2	準々決勝	藤本 次郎(兵・あすなろクラブ)	2	(21-13/21-13/-)	0	四方 光市(大・池田クラブ)
70歳以上男子単	3	準々決勝	岡 国臣(大・阪南クラブ)	2	(21-14/21-16/-)	0	服部 清彦(兵・PANDORA)
70歳以上男子単	4	準決勝	打田 博保(兵・竜神クラブ)	2	(21-11/21-17/-)	0	谷口 孝次(大・九中クラブ)
70歳以上男子単	5	準決勝	岡 国臣(大・阪南クラブ)	2	(21-6/21-5/-)	0	藤本 次郎(兵・あすなろクラブ)
70歳以上男子単	6	決勝戦	岡 国臣(大・阪南クラブ)	2	(21-18/21-11/-)	0	打田 博保(兵・竜神クラブ)
一般女子単	1	1回戦	三津川 清子(滋・team17)			棄	森本 愛子(大・池田クラブ)
一般女子単	2	1回戦	清水 葉月(京・平安クラブ)			棄	藍原 千栄(大・Y CLUB)
一般女子単	3	準々決勝	三津川 清子(滋・team17)	2	(21-19/9-21/21-16)	1	木村 和美(京・BADMINTON VILLAGE)
一般女子単	4	準々決勝	溝端 悠香(兵・碧嶺クラブ)	2	(21-9/22-20/-)	0	上山 あずみ(大・Y CLUB)
一般女子単	5	準々決勝	瀨崎 弥生(大・Wakou club)	2	(20-22/22-20/21-17)	1	松本 真由美(京・スイートガールズ)
一般女子単	6	準々決勝	清水 葉月(京・平安クラブ)	2	(21-15/21-10/-)	0	三津川 久江(滋・team17)
一般女子単	7	準決勝	溝端 悠香(兵・碧嶺クラブ)	2	(21-17/14-21/21-12)	1	三津川 清子(滋・team17)
一般女子単	8	準決勝	瀨崎 弥生(大・Wakou club)	2	(21-15/21-13/-)	0	清水 葉月(京・平安クラブ)
一般女子単	9	決勝戦	瀨崎 弥生(大・Wakou club)	2	(21-18/21-16/-)	0	溝端 悠香(兵・碧嶺クラブ)
40歳以上女子単	1	準々決勝	森川 久美子(兵・アイビー)	2	(22-20/21-18/-)	0	孝石 麻紀子(大・N. G. H.)
40歳以上女子単	2	準々決勝	北川 千華(滋・虎之介)			棄	田中 あかね(兵・Super Bird)
40歳以上女子単	3	準々決勝	石山 奈津子(大・枚方殿一クラブ)	2	(21-16/21-8/-)	0	大内 かこ(兵・いなみの)
40歳以上女子単	4	準決勝	竹田 友子(京・A. J. C. Wizards)	2	(21-15/21-8/-)	0	森川 久美子(兵・アイビー)
40歳以上女子単	5	準決勝	北川 千華(滋・虎之介)	2	(21-10/19-21/21-12)	1	石山 奈津子(大・枚方殿一クラブ)
40歳以上女子単	6	決勝戦	竹田 友子(京・A. J. C. Wizards)	2	(21-12/21-12/-)	0	北川 千華(滋・虎之介)
一般混合複	1	1回戦	東崎 裕史(兵・三木シヤトル)	2	(21-14/21-14/-)	0	増木 圭(滋・LAGO)
一般混合複	2	1回戦	水池 綾加(兵・零〜ZERO〜)			棄	小川 瑞穂(滋・LAGO)
一般混合複	2	1回戦	下竹 康弘(奈・MKS. C)	2	(21-17/21-6/-)	0	浅川 瑛大(大・ATM)
一般混合複	2	1回戦	岡田 友梨(奈・あまぐり)	2	(21-17/21-6/-)	0	大塚 沙織(大・CARROT CLUB)
一般混合複	3	準々決勝	高田 有佑(大・KATSUYAMA OBC)	2	(21-15/22-20/-)	0	東崎 裕史(兵・三木シヤトル)
一般混合複	3	準々決勝	松本 茜(大・SCRATCH)			棄	水池 綾加(兵・零〜ZERO〜)
一般混合複	4	準々決勝	山川 広輝(兵・Treasures)	2	(14-21/21-9/21-10)	1	岡野 弘(京・NJ)
一般混合複	4	準々決勝	喜多 奈津子(兵・パドラー)			棄	佐藤 幸枝(京・NJ)
一般混合複	5	準々決勝	松尾 光弘(兵・零〜ZERO〜)	2	(21-11/21-16/-)	0	田淵 宝(京・タデ)
一般混合複	5	準々決勝	藤井 梓(兵・零〜ZERO〜)			棄	北吉 真実(京・HAIL)
一般混合複	6	準々決勝	葛野 直(滋・LAGO)	2	(21-18/21-15/-)	0	下竹 康弘(奈・MKS. C)
一般混合複	6	準々決勝	藤本 麗未(滋・LAGO)			棄	岡田 友梨(奈・あまぐり)
一般混合複	7	準決勝	高田 有佑(大・KATSUYAMA OBC)	2	(21-13/21-13/-)	0	山川 広輝(兵・Treasures)
一般混合複	7	準決勝	松本 茜(大・SCRATCH)			棄	喜多 奈津子(兵・パドラー)
一般混合複	8	準決勝	松尾 光弘(兵・零〜ZERO〜)	2	(21-16/21-14/-)	0	葛野 直(滋・LAGO)
一般混合複	8	準決勝	藤井 梓(兵・零〜ZERO〜)			棄	藤本 麗未(滋・LAGO)
一般混合複	9	決勝戦	松尾 光弘(兵・零〜ZERO〜)	2	(21-19/21-15/-)	0	高田 有佑(大・KATSUYAMA OBC)
一般混合複	9	決勝戦	藤井 梓(兵・零〜ZERO〜)			棄	松本 茜(大・SCRATCH)
合算60歳以上混合複	1	1回戦	霜倉 健太(大・SPINNING RACKETS)	2	(21-15/21-13/-)	0	多田 俊彦(滋・RED RIBBON)
合算60歳以上混合複	1	1回戦	霜倉 陽奈(大・OHAMA)			棄	吉川 智恵美(滋・RED RIBBON)
合算60歳以上混合複	2	1回戦	甲斐 義樹(和・花王)	2	(21-12/25-23/-)	0	松居 利和(兵・PLAD)
合算60歳以上混合複	2	1回戦	栗山 朋子(和・Jewel)			棄	松居 絵美(兵・シヤトル)
合算60歳以上混合複	3	1回戦	奥山 茂樹(兵・猪名川クラブ)	2	(21-13/21-16/-)	0	安藤 友浩(大・SPINNING RACKETS)
合算60歳以上混合複	3	1回戦	楢野 加奈(兵・Super Bird)			棄	岡 結子(大・BIGS)
合算60歳以上混合複	4	1回戦	東澤 和昭(兵・武蔵)	2	(21-18/22-20/-)	0	大岡 正典(滋・RED RIBBON)
合算60歳以上混合複	4	1回戦	今井 幸子(兵・ドレミ)			棄	大岡 みすず(滋・RED RIBBON)
合算60歳以上混合複	5	準々決勝	山内 良斗(兵・Super Bird)	2	(21-14/23-21/-)	0	霜倉 健太(大・SPINNING RACKETS)
合算60歳以上混合複	5	準々決勝	山内 直子(兵・Super Bird)			棄	霜倉 陽奈(大・OHAMA)
合算60歳以上混合複	6	準々決勝	甲斐 義樹(和・花王)	2	(21-11/20-22/21-15)	1	松岡 陽一郎(大・相生クラブ)
合算60歳以上混合複	6	準々決勝	栗山 朋子(和・Jewel)			棄	鈴木 良実(大・相生クラブ)

第36回近畿社会人クラブバドミントン選手権大会試合の詳細

合算60歳以上混合複	7	準々決勝	秋本 忠輝(京・舞鶴クラブ) 秋本 夏紀(京・Vriller)	2	(15-21/21-18/21-15)	1	奥山 茂樹(兵・猪名川クラブ) 檜野 加奈(兵・Super Bird)
合算60歳以上混合複	8	準々決勝	東澤 和昭(兵・武蔵) 今井 幸子(兵・ドレミ)			棄	安倍 誠(大・SOB) 峰 希代美(大・SOB)
合算60歳以上混合複	9	準決勝	甲斐 義樹(和・花王) 栗山 朋子(和・Jewel)	2	(21-19/17-21/21-15)	1	山内 良斗(兵・Super Bird) 山内 直子(兵・Super Bird)
合算60歳以上混合複	10	準決勝	秋本 忠輝(京・舞鶴クラブ) 秋本 夏紀(京・Vriller)	2	(21-4/21-6/-)	0	東澤 和昭(兵・武蔵) 今井 幸子(兵・ドレミ)
合算60歳以上混合複	11	決勝戦	甲斐 義樹(和・花王) 栗山 朋子(和・Jewel)	2	(15-21/23-21/21-19)	1	秋本 忠輝(京・舞鶴クラブ) 秋本 夏紀(京・Vriller)
合算70歳以上混合複	1	1回戦	杉原 真司(兵・PLAD) 忠谷 恭子(兵・パドラー)	2	(21-12/21-19/-)	0	今村 敬太(滋・WANYS) 仙石 美徳(滋・WANYS)
合算70歳以上混合複	2	1回戦	杉岡 拓弥(滋・WANYS) 西岡 晃子(滋・WANYS)	2	(21-17/9-21/21-19)	1	中西 和也(兵・銀-しろがね-) 三輪 かおり(兵・成徳スマイル)
合算70歳以上混合複	3	1回戦	倉本 浩行(大・セルフフィッシュ) 倉本 沙甫(大・枚方殿一クラブ)	2	(21-16/21-12/-)	0	津田 好寛(和・Jewel) 下澤 なつみ(和・Jewel)
合算70歳以上混合複	4	準々決勝	門野 聡(大・Gran shuttles) 増田 美代子(大・CARROT CLUB)	2	(21-17/21-13/-)	0	杉原 真司(兵・PLAD) 忠谷 恭子(兵・パドラー)
合算70歳以上混合複	5	準々決勝	山名 義則(滋・WANYS) 藤木 ひとみ(滋・WANYS)	2	(21-9/21-15/-)	0	塩飽 諭(京・寿限無) 塩飽 明子(京・寿限無)
合算70歳以上混合複	6	準々決勝	千菊 浩二(大・泉北バード) 千菊 佳美(大・SCRATCH)	2	(21-12/21-11/-)	0	杉岡 拓弥(滋・WANYS) 西岡 晃子(滋・WANYS)
合算70歳以上混合複	7	準々決勝	倉本 浩行(大・セルフフィッシュ) 倉本 沙甫(大・枚方殿一クラブ)	2	(21-17/16-21/21-13)	1	中島 勝(兵・あすなろクラブ) 横田 貴子(兵・パドラー)
合算70歳以上混合複	8	準決勝	門野 聡(大・Gran shuttles) 増田 美代子(大・CARROT CLUB)	2	(21-16/21-19/-)	0	山名 義則(滋・WANYS) 藤木 ひとみ(滋・WANYS)
合算70歳以上混合複	9	準決勝	千菊 浩二(大・泉北バード) 千菊 佳美(大・SCRATCH)	2	(21-16/21-17/-)	0	倉本 浩行(大・セルフフィッシュ) 倉本 沙甫(大・枚方殿一クラブ)
合算70歳以上混合複	10	決勝戦	千菊 浩二(大・泉北バード) 千菊 佳美(大・SCRATCH)	2	(21-15/21-18/-)	0	門野 聡(大・Gran shuttles) 増田 美代子(大・CARROT CLUB)
合算80歳以上混合複	1	準々決勝	福井 武司(大・SOB) 横内 真弓(大・SOB)			棄	森 幹(京・FREEDOM) 大下 令子(京・Dolphin)
合算80歳以上混合複	2	準々決勝	高 喜介(奈・水鳥クラブ) 嶋田 純子(奈・水鳥クラブ)	2	(21-4/21-13/-)	0	江口 武志(兵・NANASEA'Z) 杵島 奈央(兵・NANASEA'Z)
合算80歳以上混合複	3	準々決勝	川井 亮喜(滋・RED RIBBON) 川井 由美子(滋・RED RIBBON)	2	(14-21/21-9/21-16)	1	村上 雅彦(兵・ELMER) 森山 琳(兵・パドラー)
合算80歳以上混合複	4	準々決勝	有田 圭一(大・大阪フェニックス) 有田 明希子(大・大阪フェニックス)	2	(21-10/21-12/-)	0	川北 敏也(兵・Super Bird) 川北 千枝子(兵・Super Bird)
合算80歳以上混合複	5	準決勝	福井 武司(大・SOB) 横内 真弓(大・SOB)	2	(21-16/25-23/-)	0	高 喜介(奈・水鳥クラブ) 嶋田 純子(奈・水鳥クラブ)
合算80歳以上混合複	6	準決勝	有田 圭一(大・大阪フェニックス) 有田 明希子(大・大阪フェニックス)	2	(27-25/21-14/-)	0	川井 亮喜(滋・RED RIBBON) 川井 由美子(滋・RED RIBBON)
合算80歳以上混合複	7	決勝戦	福井 武司(大・SOB) 横内 真弓(大・SOB)	2	(21-16/9-21/21-17)	1	有田 圭一(大・大阪フェニックス) 有田 明希子(大・大阪フェニックス)
合算90歳以上混合複	1	1回戦	児玉 実(兵・Super Bird) 久保 真理(兵・Super Bird)	2	(21-18/21-16/-)	0	檜崎 博(大・Bochi Bochi) 利川 三貴(大・大阪フェニックス)
合算90歳以上混合複	2	準々決勝	中村 一弘(和・Jewel) 森 由樹(和・Jewel)	2	(21-13/21-14/-)	0	児玉 実(兵・Super Bird) 久保 真理(兵・Super Bird)
合算90歳以上混合複	3	準々決勝	柴田 真志(兵・Volano) 大西 直子(兵・Volano)	2	(21-18/21-16/-)	0	森 陽一(大・SOB) 森脇 順子(大・SOB)
合算90歳以上混合複	4	準々決勝	貴田 昌史(奈・WIN) 宮脇 美保(奈・そらまめ)	2	(21-18/21-14/-)	0	中田 典昭(兵・三木シャトル) 南里 博美(兵・あじさい)
合算90歳以上混合複	5	準々決勝	伊藤 晃(大・だふるぼーど) 松原 綾子(大・中之島クラブ)			棄	竹井 秀治(京・Dolphin) 米光 美智子(京・Dolphin)
合算90歳以上混合複	6	準決勝	中村 一弘(和・Jewel) 森 由樹(和・Jewel)	2	(21-13/21-9/-)	0	柴田 真志(兵・Volano) 大西 直子(兵・Volano)
合算90歳以上混合複	7	準決勝	貴田 昌史(奈・WIN) 宮脇 美保(奈・そらまめ)	2	(21-11/21-16/-)	0	伊藤 晃(大・だふるぼーど) 松原 綾子(大・中之島クラブ)
合算90歳以上混合複	8	決勝戦	貴田 昌史(奈・WIN) 宮脇 美保(奈・そらまめ)	2	(21-16/21-15/-)	0	中村 一弘(和・Jewel) 森 由樹(和・Jewel)
合算100歳以上混合複	1	1回戦	八十 友昭(兵・西播クラブ) 芹野 啓子(兵・西播クラブ)	2	(21-11/21-16/-)	0	上田 義夫(奈・榛原クラブ) 高島 るみ(奈・榎原倶楽部)
合算100歳以上混合複	2	1回戦	中村 忠男(滋・TBA) 小島 紀子(滋・TBA)	2	(19-21/21-18/21-18)	1	中村 雅次(大・Red Shuttle) 秋山 とよ(大・熊取クラブ)
合算100歳以上混合複	3	1回戦	中野 克也(兵・ウッディシャトルズ) 毛利 和加子(兵・フレッシュ三田)	2	(21-18/21-13/-)	0	柳瀬 憲利(京・平安クラブ) 柳瀬 和子(京・平安クラブ)
合算100歳以上混合複	4	1回戦	岡 充洋(大・SBC) 岡森 美智子(大・エンジェル)	2	(21-15/21-19/-)	0	掛水 孝男(京・平安クラブ) 掛水 佳子(京・平安クラブ)
合算100歳以上混合複	5	1回戦	羽鳥 正美(兵・ブルーチャンス) 小山 恵美(兵・ブルーチャンス)	2	(21-14/21-13/-)	0	横山 昌弘(滋・TBA) 東野 昌代(滋・TBA)
合算100歳以上混合複	6	準々決勝	八十 友昭(兵・西播クラブ) 芹野 啓子(兵・西播クラブ)	2	(21-15/21-15/-)	0	島田 耕二(大・Y CLUB) 山下 恵美子(大・Wakou club)
合算100歳以上混合複	7	準々決勝	中野 克也(兵・ウッディシャトルズ) 毛利 和加子(兵・フレッシュ三田)	2	(21-9/21-17/-)	0	中村 忠男(滋・TBA) 小島 紀子(滋・TBA)
合算100歳以上混合複	8	準々決勝	岡 充洋(大・SBC) 岡森 美智子(大・エンジェル)	2	(21-17/21-14/-)	0	中山 隆博(奈・天理あすなろ) 福岡 真奈美(奈・天理クラブ)
合算100歳以上混合複	9	準々決勝	羽鳥 正美(兵・ブルーチャンス) 小山 恵美(兵・ブルーチャンス)	2	(21-11/21-12/-)	0	奥田 和彦(京・平安クラブ) 奥田 康子(京・平安クラブ)
合算100歳以上混合複	10	準決勝	八十 友昭(兵・西播クラブ) 芹野 啓子(兵・西播クラブ)	2	(21-13/21-14/-)	0	中野 克也(兵・ウッディシャトルズ) 毛利 和加子(兵・フレッシュ三田)
合算100歳以上混合複	11	準決勝	羽鳥 正美(兵・ブルーチャンス) 小山 恵美(兵・ブルーチャンス)	2	(12-21/21-16/22-20)	1	岡 充洋(大・SBC) 岡森 美智子(大・エンジェル)
合算100歳以上混合複	12	決勝戦	羽鳥 正美(兵・ブルーチャンス) 小山 恵美(兵・ブルーチャンス)	2	(21-15/17-21/25-23)	1	八十 友昭(兵・西播クラブ) 芹野 啓子(兵・西播クラブ)