
日本スポーツマスターズ2017
兵庫大会競技別1年前イベント

第30回兵庫県社会人クラブ
バドミントン年代別選手権大会

日時 平成28年 9月18日(日)
平成28年 9月19日(月・祝)
午前9時～

会場 神戸総合運動公園グリーンアリーナ神戸
加古川市立総合体育館

主催 兵庫県教育委員会
(公財)兵庫県体育協会
兵庫県バドミントン協会

共催 加古川バドミントン協会

主管 兵庫県社会人クラブバドミントン連盟

後援 神戸新聞社

協賛 ヨネックス株式会社

株式会社ゴーセン

ミズノ株式会社

YONEX/mizuno/GOSEN/REDSON/BabolaT/Prince/Wilson/RSL/ASICS/ellesse/adidas/TOALSON/REGUARD

BADMINTON PRO SHOP

CHAMP

バドミントンプロショップ
【チャンプ】

2016

vol.04

定価 ¥ 0

www.pro-champ.com

■ SHOPS

チャンプ守口本店

大阪府守口市早苗町1-8

TEL : 06-6998-4320

13:00~19:30(日・祝は10:00~18:00)

チャンプ枚方店

大阪府枚方市岡山手町1-9

TEL : 072-481-4320

13:00~19:30(日・祝は10:00~18:00)

チャンプ天王寺店

大阪府大阪市天王寺区大道1-7-13

スカイアット天王寺ビル1階

TEL : 06-6771-4320

12:00~20:00(日・祝は10:00~18:00)

チャンプ高槻店

大阪府高槻市高槻町20-23

TEL : 072-681-4320

12:00~19:30(日・祝は10:00~18:00)

チャンプ西宮店

兵庫県西宮市高木西町11-4

TEL : 0798-65-4324

12:00~19:30(日・祝は10:00~18:00)

チャンプ三宮店

兵庫県神戸市中央区旭通5-1-7

TEL : 078-251-4320

12:00~19:30(日・祝は10:00~18:00)

【スクール】

成長する楽しさ
チャンプジュニア



バドミントンのコトなら、
チャンプにおまかせ。

全店毎週月曜日休日

SEARCH GO

大 会 役 員

大会 会長	兵庫県社会人クラブバドミントン連盟 協会	代表 行 長	美雄 美一 男
大会 副 会長	兵庫県バドミントン協会	代 理 長	晴繁 正 彌
大会 役員 長	兵庫県社会人クラブバドミントン連盟	副 理 長	幹 幹 京雅
	兵庫県社会人クラブバドミントン連盟	副 理 長	神 神 大坂 土 小
	兵庫県社会人クラブバドミントン連盟	副 理 長	神 神 吉 江 吉 上
	兵庫県社会人クラブバドミントン連盟	副 理 長	神 神 江 吉 上 小 地
	兵庫県社会人クラブバドミントン連盟	副 理 長	神 神 江 吉 上 小 地 高
	兵庫県社会人クラブバドミントン連盟	副 理 長	神 神 江 吉 上 小 地 高
	兵庫県社会人クラブバドミントン連盟	副 理 長	神 神 江 吉 上 小 地 高
	兵庫県社会人クラブバドミントン連盟	副 理 長	神 神 江 吉 上 小 地 高
	兵庫県社会人クラブバドミントン連盟	副 理 長	神 神 江 吉 上 小 地 高
	兵庫県社会人クラブバドミントン連盟	副 理 長	神 神 江 吉 上 小 地 高

競 技 役 員

レフェリー	兵庫県社会人クラブバドミントン連盟	理事 長	美 肇 子 子 美 代 子 枝 二 志 誠 男 也 二 美 美 子 之 彦 勇 巳 哲 洋 輔 平 真 輝 弘 紘 治 誠 子 平 則 子 治 美 律 子 助
デピュティレフェリー	兵庫県社会人クラブバドミントン連盟	副 理 長	晴 京 淑 琴 幸 和 次 か 亨 武 幹 雅 浩 明 和 悦 雅 正 政 征 大 修 一 広 光 幸 野 誠 哲 和 広 太 都 能 大
総務	兵庫県社会人クラブバドミントン連盟	副 常 務 理	
		副 常 務 理	
		副 常 務 理	
		副 常 務 理	
デピュティレフェリー	兵庫県社会人クラブバドミントン連盟	副 理 事 長	神 神 吉 地 前 磯 北 大 小 大 吉 江 上 小 高 山 杵 外 久 大 藤 稻 玉 橋 谷 垣 高 岩 山 松 大 藤 伊 土 春 大 福 岡 黒 中 秋 長
		副 理 事 長	
		副 理 事 長	
		副 理 事 長	
競技・審判副部長	兵庫県社会人クラブバドミントン連盟	常 務 理 事	岡 保 本 川 内 橋 瀬 川 尾 原 高 津 井 増 木 見 部 瀬 原 月 田
		常 務 理 事	
		常 務 理 事	
		常 務 理 事	
競技部員	兵庫県社会人クラブバドミントン連盟	常 務 理 事	
		常 務 理 事	
		常 務 理 事	
		常 務 理 事	
		常 務 理 事	
		常 務 理 事	
		常 務 理 事	
		常 務 理 事	
		常 務 理 事	
		常 務 理 事	
		常 務 理 事	
		常 務 理 事	
		常 務 理 事	
		常 務 理 事	
トレーナー	兵庫県社会人クラブバドミントン連盟	専 属	

日本スポーツマスターズ2017兵庫大会競技別1年前イベント 第30回兵庫県社会人クラブバドミントン年代別選手権大会要項

1. 主催 兵庫県教育委員会・(公財)兵庫県体育協会・兵庫県バドミントン協会
2. 共催 加古川バドミントン協会
3. 主管 兵庫県社会人クラブバドミントン連盟
4. 後援 神戸新聞社
5. 協賛 ヨネックス(株)、(株)ゴーセン、ミズノ(株)
6. 日程 平成28年9月18日(日)午前9時～ 神戸総合運動公園グリーンアリーナ神戸
(電話 078-796-1155)
9月19日(祝)午前9時～ 加古川市立総合体育館
(電話 079-432-3000)
7. 種目

9月18日(日) 神戸総合運動公園グリーンアリーナ神戸 一般男子 複 30歳以上男子 単 35歳以上男子 複 40歳以上男子 複 45歳以上男子 単 50歳以上男子 複 55歳以上男子 複 60歳以上男子 単 65歳以上男子 単 70歳以上男子 単 75歳以上男子 単 一般混合 複	9月19日(祝) 加古川市立総合体育館 一般女子 単 30歳以上女子 複 35歳以上女子 複 40歳以上女子 単 45歳以上女子 単 50歳以上女子 複 55歳以上女子 複 60歳以上女子 複 合算年齢70歳以上混合複 合算年齢80歳以上混合複 合算年齢90歳以上混合複 合算年齢120歳以上混合複	9月19日(祝) 加古川市立総合体育館 一般男子 単 30歳以上男子 複 35歳以上男子 単 40歳以上男子 単 45歳以上男子 複 50歳以上男子 単 55歳以上男子 単 60歳以上男子 複 65歳以上男子 複 70歳以上男子 複 75歳以上男子 複 一般女子 複 30歳以上女子 単 35歳以上女子 単 40歳以上女子 複 45歳以上女子 複 50歳以上女子 単 合算年齢60歳以上混合複 合算年齢100歳以上混合複 合算年齢110歳以上混合複 合算年齢130歳以上混合複
---	---	---

※ 但し、40歳・45歳・50歳以上女子単・合算130歳混合複は近畿・全国の種目はありません。
8. 出場制限 1)一人当日混合を含む2種目までとします。(混合2種目は不可)
9. 参加資格 平成28年兵庫県社会人クラブバドミントン連盟に登録を完了したもので、満年齢確定日は、平成28年4月1日を満年齢とします。
10. 申込締切 平成28年 8月26日(金)午後5時 必着 (厳守)
11. 申込方法 (メール) 各クラブに配布したExcelの申込データを必ずメールにて下記アドレスに送信してください。
吉岡 亨二 宛 Mail : k_yoshioka.pasoyaro@br4.fiberbit.net
(書類送付) ※尚、申込書は必ず印刷してクラブ代表者印を押印して、申込先に送付してください。
12. 申込及び問合せ先 〒651-1212 神戸市北区筑紫が丘2丁目21-17 外村 和美 宛
電話 078-583-3927 (HP. 090-3651-9507)
13. 参加料 一人一種目 2,000円(申込締切日までに振込みのこと)
14. 競技方法 各種目ともトーナメント方式とする。3位決定戦を行います。
※但し、試合数の多い場合は得点制限を行う場合があります。
15. 表彰 優勝者に記念品、三位までに表彰状を授与する。
16. 競技規則 平成28年度(公財)日本バドミントン協会競技規則、大会運営規程、公認審判員規程による。
17. 使用シャトル 平成28年度(公財)日本バドミントン協会検定合格球
ヨネックス:ニューオフィシャル ゴーセン:プラチナGNF-110 ミズノ:Skycross G-1
18. その他
 - 1)参加料は必ず同封の郵便振替用紙にて送金してください。
振替用紙の通信欄は忘れないよう記入してください。なお複のペアを他のクラブの選手と組まれたところは、申込クラブにおいて参加料を一括してください。 **単の申込は必ず所属クラブより申込のこと。**
 - 2)申込数が3人揃わない種目は、開催しない場合があります。又は若い年代に 組み入れることがあります。
 - 3) **各クラブは審判員のご協力をお願いします。**
当日単のみの参加又は、2種目参加されている選手の団体は特にご協力お願いいたします。
 - 4)この大会は、下記の大会の出場選手選考の対象とします。 ※県総合の成績も考慮します。
 - ①第23回近畿社会人クラブ団体戦 兵庫県 平成28年10月16日(日)
 - ②第39回近畿社会人クラブ選手権大会 京都府 平成29年02月25日(土)、26日(日)
 - ③第16回全国社会人クラブ対抗団体戦 愛知県 平成29年03月18日(土)、19日(日)
 (一般男子・女子団体はリーグ戦の成績によります)
 - 5)試合中のユニフォームは色物着衣については、(公財)日本バドミントン協会審査合格品とする。
(代表者は参加者に徹底する事)
 - 6)背面にはクラブ名を示すゼッケンを必ず着けること。(公財)日本バドミントン協会大会運営規程24条を適用します。(付けていない選手は、出場を認めません)
ゼッケン表示は登録名簿に記載した字体の団体名(クラブ名)とする。判明できない場合は表示がないとします。
* 県外の大会に参加する選手はクラブ名と兵庫の明記が必要になります。
 - 7)(公財)日本バドミントン協会公認審判員の有資格者は審判手帳を本部席に提出のこと。
 - 8)競技中の事故については応急処置はとりますが、事後の責任は負いません。
 - 9)体育館使用上の注意を厳守してください。飲食物をアリーナ内には絶対持ち込まないこと。
(但し試合中の選手については、キャップ付の容器をコートサイドの籠に入れて主審の許可を得て飲用すること)
※(スクイズボトル)を利用して下さい。フロア内でのペットボトルの持ち込みは禁止です。
* 容器にクラブ名・個人名を明記すること。飲食物の管理については厳しく行いますので注意して下さい。
 - 10)不正が発覚した場合は処分処置をいたします。
 - 11)ゴミは各自又は各クラブで責任を持って持ち帰して下さい。体育館のゴミ箱には捨てないようお願い致します。
(厳守のこと)
 - 12)大会参加に際して使用される個人情報は大大会活動に利用するものとし、これ以外の目的に使用することはありません。

注 意 事 項

★ 競技・審判上の注意

1. 競技は平成28年度(公財)日本バドミントン協会競技規則、大会運営規程、公認審判員規程により行います。
2. 競技中の服装は色物着衣については、(公財)日本バドミントン協会の審査合格品とし、上衣(半袖)背面にはクラブ名を示すゼッケンを必ず着けること。(公財)日本バドミントン協会大会運営規程24条を適用します。(付けていない選手は、出場を認めません)ゼッケン表示は登録名簿に記載した字体の団体名(クラブ名)とする。判明できない場合は表示がないとします。
3. コール後5分以内にコートに入らない場合は、棄権とします。
4. 試合進行上の都合により、試合順序の変更がありますので、各自十分注意してください。
5. 試合中の選手の水分補給に付いてはスクイズボトルをコートサイドのかごに入れて主審の許可を得て飲用して下さい。(ペットボトル持込は不可)
6. 審判は敗者審判とします。勝者も1名線審をお願い致します。なお、第1試合のみ本部より指名しますのでご協力願います。線審が不足の場合は当該選手のクラブからのご協力をお願いします。シングルスでは、必ず1名線審が不足しますので前試合の敗者のチームから1名線審のご協力をお願い致します。
7. 第1日目・2日目の試合が体育館使用時間内に終了出来ないと判断した場合は、その後コールされた試合の各ゲームはすべて6点ゲームオールから行い21ポイント先取で勝敗の決定を行うことがあります。この場合延長ゲームは行いません。

★ 一般上の注意

1. 体育館シューズと下靴の区別を必ずしてください。
2. 試合を行う選手、審判員その他特に関係ある者以外は、コート周辺に近寄らないでください。応援については節度のあるマナーでお願いします。お子様については、フロアー上にはお連れにならないようお願い致します。観覧席で応援お願い致します。
3. フロアー上での飲食は禁止します。(持ち込みも禁止)
試合中の選手以外については飲み物は直接フロアー上に置かないでバック等の中に保管して下さい。
* 容器にクラブ名・個人名を明記すること。飲食物の管理については厳しく行いますので注意して下さい。
※(スクイズボトルを利用して下さい フロアー内でのペットボトルの持ち込みは禁止です。)
4. フロアー上でのビデオ撮影は禁止致します。
5. 体育館使用上の注意を厳守してください。
6. 着替えは男女ともすべて更衣室を使用してください。(観覧席での着替えは禁止)
7. プレー中の事故が多発しています。各自十分ウォームアップを行い、事故の無いよう注意してください。競技中の負傷、疾病については応急処置のみ主催者側で行いますが、その後の処置については各人でお願いたします。(スポーツ保険には加入済です。)
8. 各自の持ち物は各チーム、各自にて責任をもって管理してください。試合中はチームメイトが管理するよう、お互いに協力すること。
9. ゴミは、各自、または各クラブで持ち帰ってください。体育館のゴミ箱には、捨てないで下さい。

タイムテーブル I

神戸総合運動公園グリーンアリーナ神戸

平成28年 9月18日(日)

コート	1	2	3	4	5	6	7	8	9	10	11	12
1	50WD-1 1回戦	50WD-2 1回戦	MD-1 1回戦	MD-2 1回戦	MD-3 1回戦	MD-4 1回戦	MD-5 1回戦	MD-6 1回戦	MD-7 1回戦	MD-8 1回戦	MD-9 1回戦	MD-10 1回戦
2	WS-1 1回戦	WS-2 1回戦	80X-1 1回戦	80X-2 1回戦	80X-3 1回戦	80X-4 1回戦	80X-5 1回戦	80X-6 1回戦	90X-1 1回戦	90X-2 1回戦	90X-3 1回戦	90X-4 1回戦
3	90X-5 1回戦	120X-1 準々決	120X-2 準々決	30MS-1 1回戦	30MS-2 1回戦	30WD-1 準決勝	30WD-2 準決勝	35WD-1 準決勝	35WD-2 準決勝	35MD-1 準々決	35MD-2 準々決	40WS-1 準々決
4	40MD-1 1回戦	40MD-2 1回戦	40MD-3 1回戦	45MS-1 1回戦	45MS-2 1回戦	45MS-3 1回戦	45WS-1 1-3	X-1 1回戦	X-2 1回戦	X-3 1回戦	X-4 1回戦	X-5 1回戦
5	X-6 1回戦	70X-1 準々決	70X-2 準々決	70X-3 準々決	70X-4 準々決	50MD-1 準々決	50MD-2 準々決	50MD-3 準々決	55MD-1 準決勝	55MD-2 準決勝	60MS-1 準々決	65MS-1 準々決
6	70MS-1 1-3	75MS-1 準決勝	75MS-2 準決勝	50WD-3 2回戦	50WD-4 2回戦	50WD-5 2回戦	50WD-6 2回戦	50WD-7 2回戦	50WD-8 2回戦	50WD-9 2回戦	50WD-10 2回戦	MD-11 2回戦
7	MD-12 2回戦	MD-13 2回戦	MD-14 2回戦	MD-15 2回戦	MD-16 2回戦	MD-17 2回戦	MD-18 2回戦	WS-3 準々決	WS-4 準々決	WS-5 準々決	WS-6 準々決	80X-7 準々決
8	80X-8 準々決	80X-9 準々決	80X-10 準々決	90X-6 準々決	90X-7 準々決	90X-8 準々決	90X-9 準々決	120X-3 準決勝	120X-4 準決勝	30MS-3 準々決	30MS-4 準々決	30MS-5 準々決
9	30MS-6 準々決	30WD-3 3決	30WD-4 決勝	35WD-3 3決	35WD-4 決勝	35MD-3 準決勝	35MD-4 準決勝	40WS-2 準決勝	40WS-3 準決勝	40MD-4 準々決	40MD-5 準々決	40MD-6 準々決
10	40MD-7 準々決	45MS-4 準々決	45MS-5 準々決	45MS-6 準々決	45MS-7 準々決	45WS-2 2-3	X-7 準々決	X-8 準々決	X-9 準々決	X-10 準々決	70X-5 準決勝	70X-6 準決勝
11	50MD-4 準決勝	50MD-5 準決勝	55MD-3 3決	55MD-4 決勝	55WD-1 決勝	60MS-2 準決勝	60MS-3 準決勝	65MS-2 準決勝	65MS-3 準決勝	70MS-2 2-3	75MS-3 3決	75MS-4 決勝
12	50WD-11 準々決	50WD-12 準々決	50WD-13 準々決	50WD-14 準々決	MD-19 準々決	MD-20 準々決	MD-21 準々決	MD-22 準々決	WS-7 準決勝	WS-8 準決勝	80X-11 準決勝	80X-12 準決勝
13	90X-10 準決勝	90X-11 準決勝	120X-5 3決	120X-6 決勝	30MS-7 準決勝	30MS-8 準決勝	35MD-5 3決	35MD-6 決勝	40WS-4 3決	40WS-5 決勝	40MD-8 準決勝	40MD-9 準決勝
14	45MS-8 準決勝	45MS-9 準決勝	45WS-3 1-2	X-11 準決勝	X-12 準決勝	70X-7 3決	70X-8 決勝	50MD-6 3決	50MD-7 決勝	60MS-4 3決	60MS-5 決勝	65MS-4 3決
15	65MS-5 決勝	70MS-3 1-2	50WD-15 準決勝	50WD-16 準決勝	MD-23 準決勝	MD-24 準決勝	WS-9 3決	WS-10 決勝	80X-13 3決	80X-14 決勝	90X-12 3決	90X-13 決勝
16	30MS-9 3決	30MS-10 決勝	40MD-10 3決	40MD-11 決勝	45MS-10 3決	45MS-11 決勝	X-13 3決	X-14 決勝				
17	50WD-17 3決	50WD-18 決勝	MD-25 3決	MD-26 決勝								

シニアリーグ戦についてのお知らせ

平成28年11月23日(祝) 姫路ウインク体育館で第5回シニアリーグ戦が行われます。

種目として 女子団体戦 (50歳以上) 男子団体戦 (55歳以上・女子が男子にて出場可)

上記の種目は、通常の団体登録で2名は他のクラブからの参加を認めております。

すべての年齢起算日は、平成28年度12月31日と致します。これにより幅広く大会に参加できるようになります。

上記の種目以外でクラブ内でチーム編成の出来ない65歳以上の男女からなる選手の募集を行います。

この場合、個人単位で申込出来るように対応いたします。

尚、70歳以上の選手につきましては連盟登録有無については必要なしと致します。

種目の名称等は、決まっております。

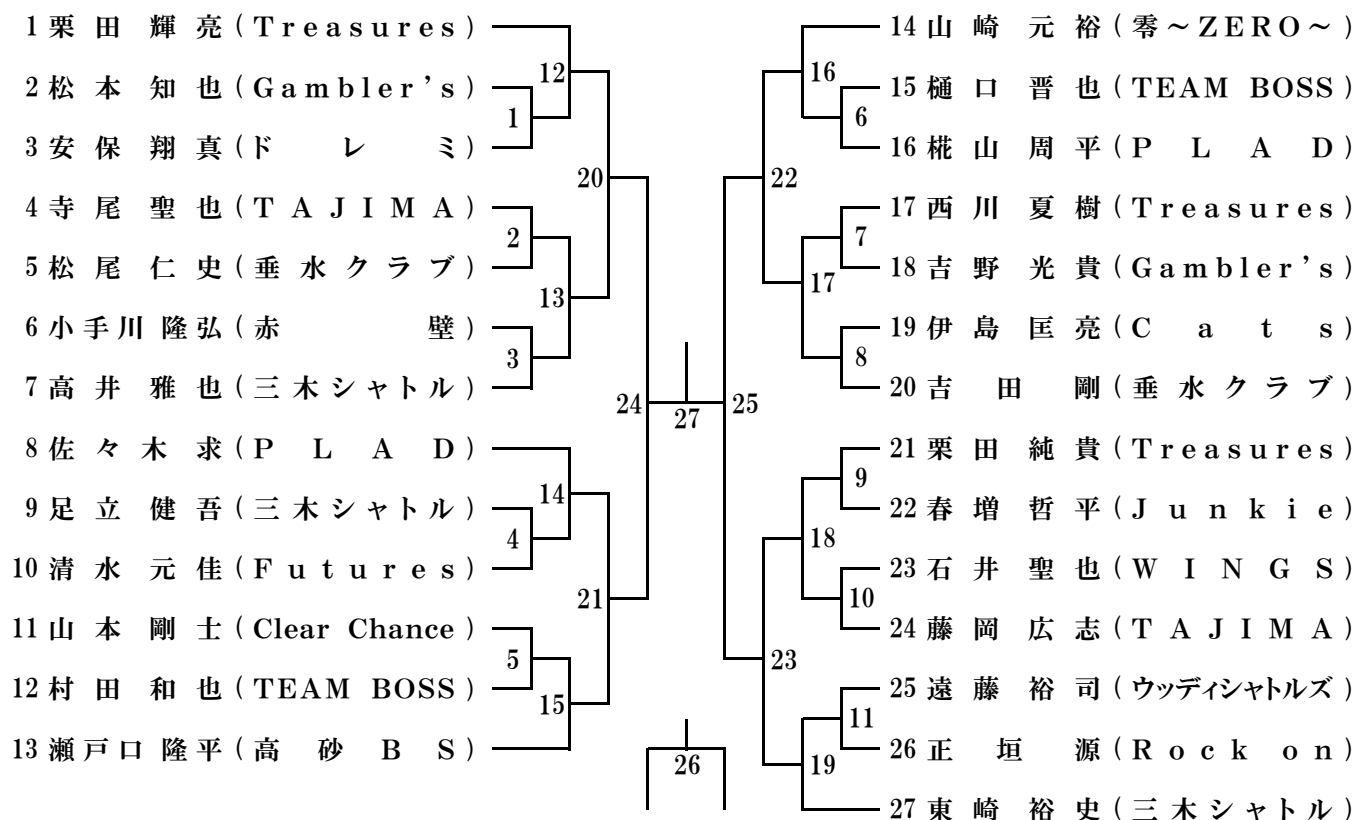
要項が決定した時点で各団体に配布致します。

参加人数に対して連盟で調整して対戦リーグ表のみ決めます。

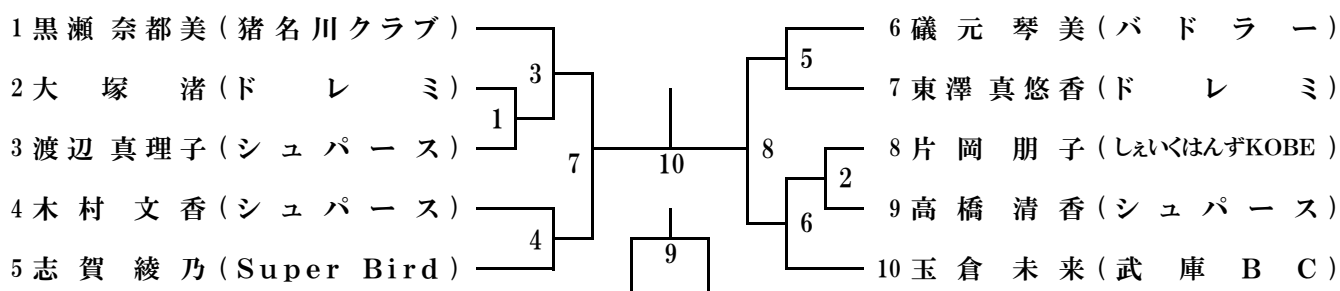
各チーム構成は、申込時決まっていな場合は当日抽選で行います。

選手の方々は、各市町村において70歳以上でバドミントンされている方へ大会参加の呼びかけに御協力お願いいたします。

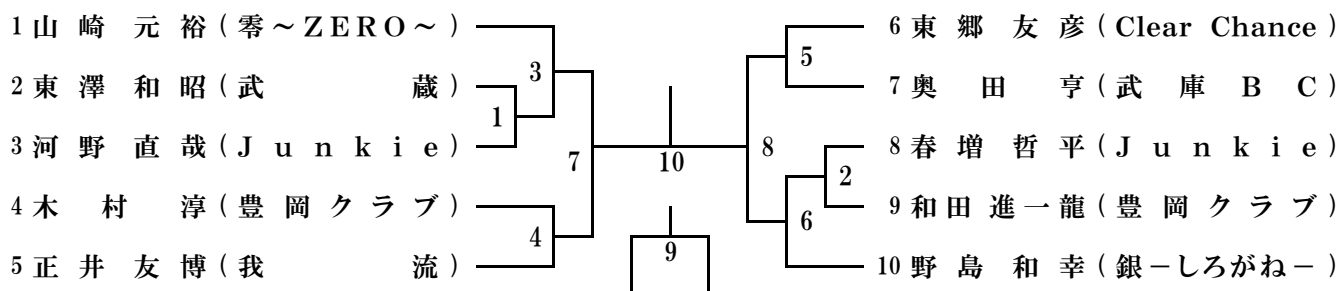
一般男子単 (MS)



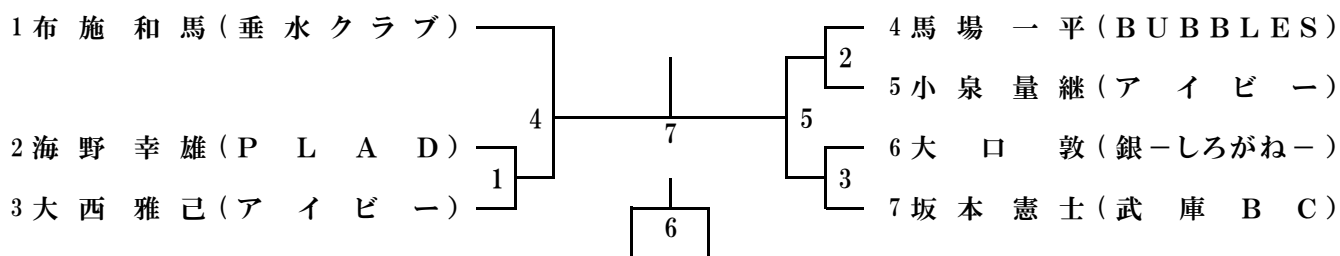
一般女子単 (WS)



30歳以上男子単 (30MS)



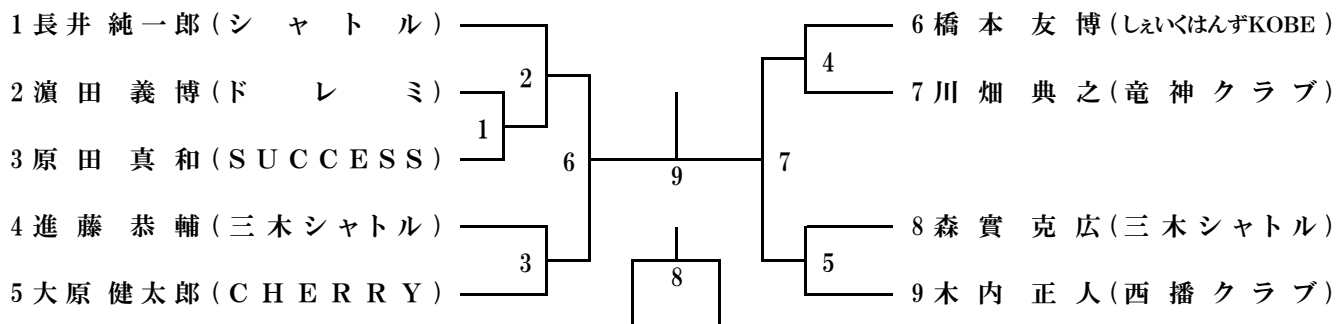
35歳以上男子単 (35MS)



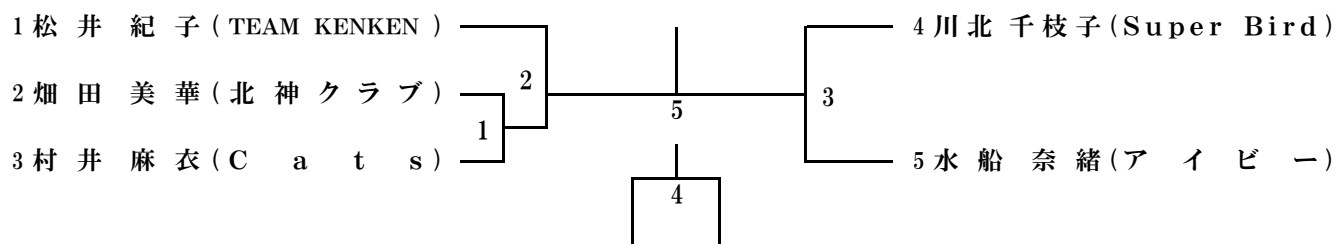
35歳以上女子単 (35WS)

35WS		細見	宮崎	岸本	勝敗	順位
1	細見 美香 (ACTIVEPlus)		3	1		
2	宮崎 宏子 (ドレミ)	3		2		
3	岸本 瞳 (Believe)	1	2			

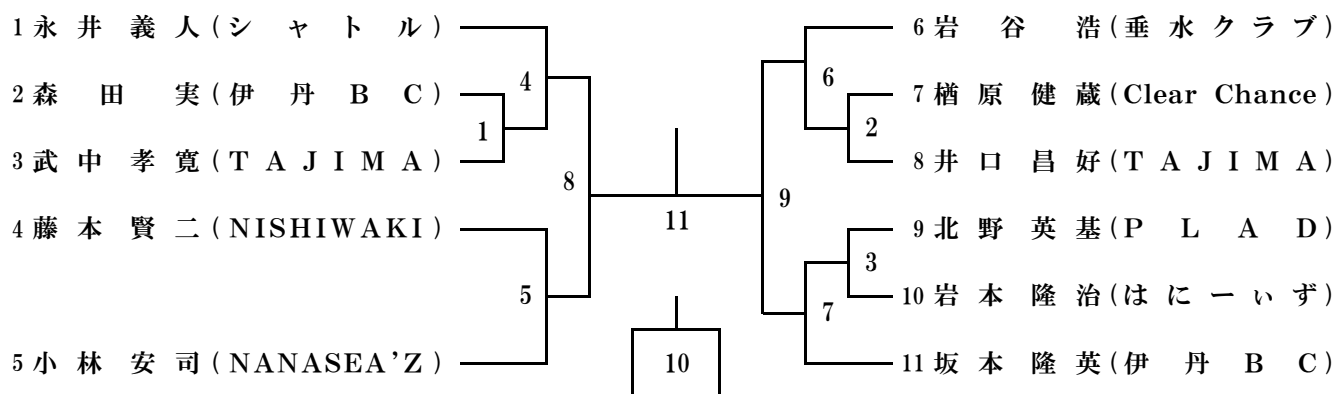
40歳以上男子単 (40MS)



40歳以上女子単 (40WS)



45歳以上男子単 (45MS)

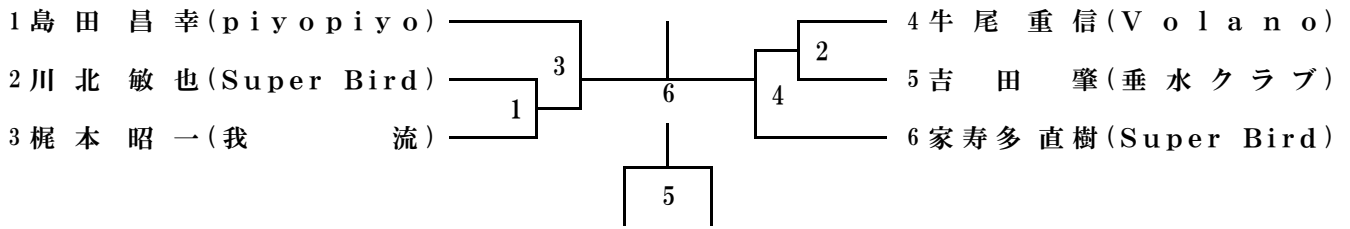


45・50歳以上女子単 (45WS)

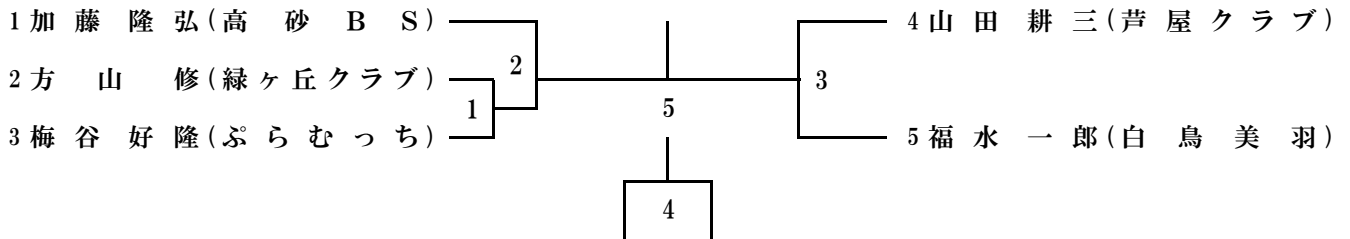
45WS		三宅	宮脇	東	勝敗	順位
1	三宅 明美 (WINGS)		3	1		
2	宮脇 恵理香 (北神クラブ)	3		2		
3	東 和 恵 (Cats)	1	2			

(50WS)

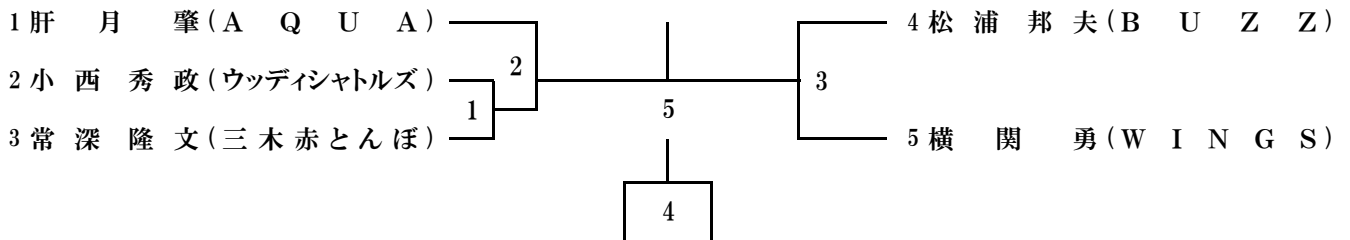
50歳以上男子単 (50MS)



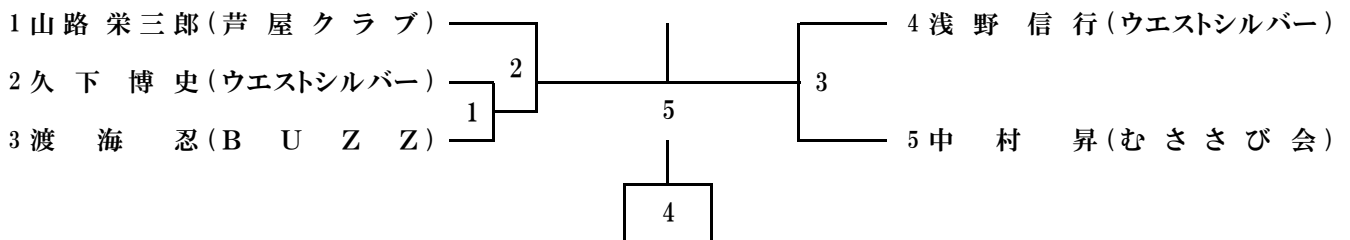
55歳以上男子単 (55MS)



60歳以上男子単 (60MS)



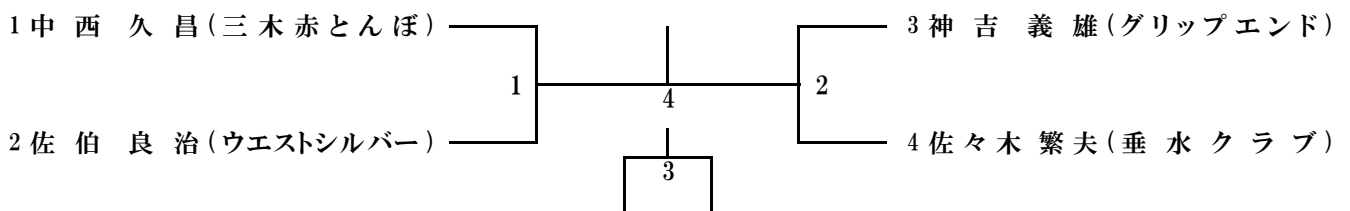
65歳以上男子単 (65MS)



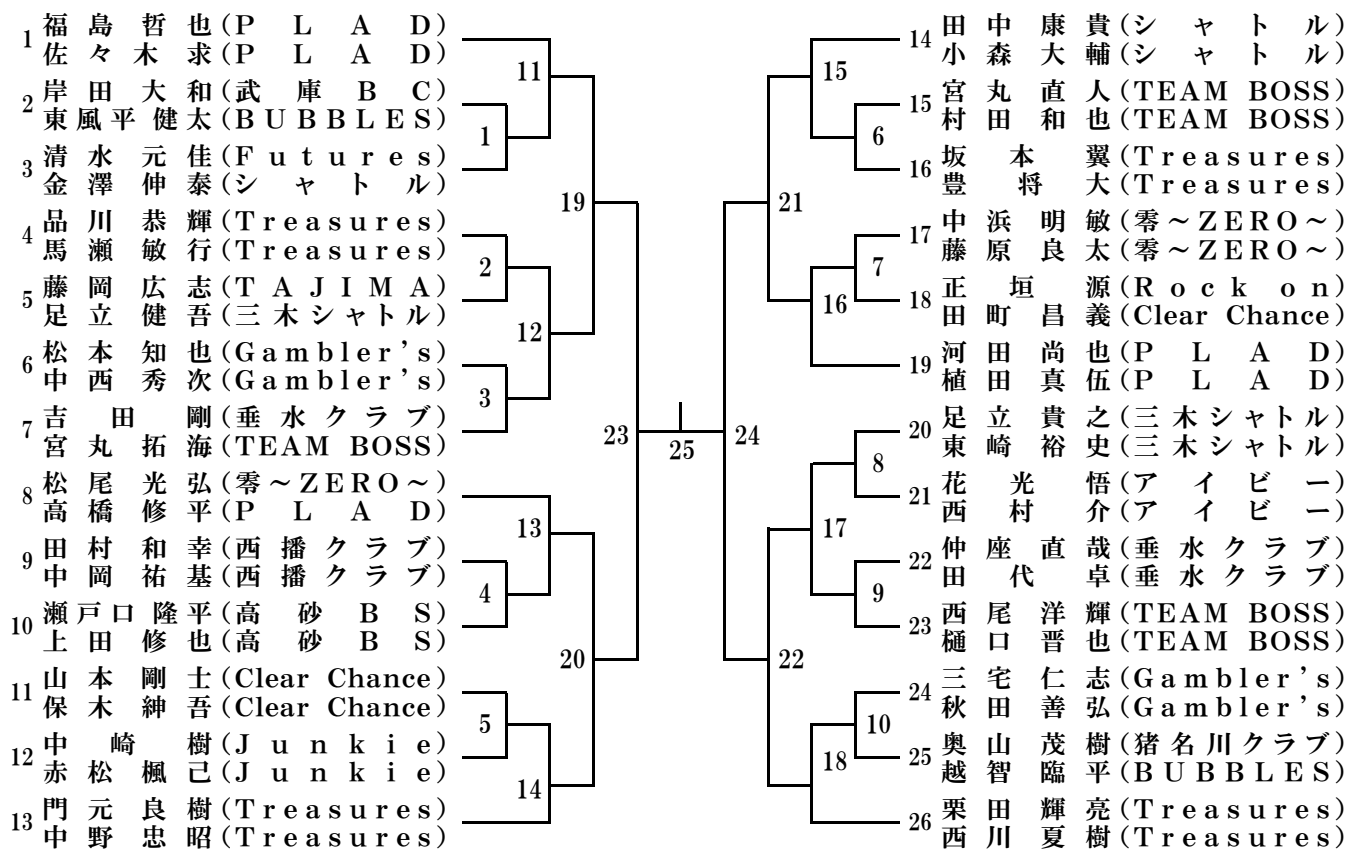
70歳以上男子単 (70MS)

70MS		小原	服部	藤本	勝敗	順位
1	小原 武 (三木赤とんぼ)		3	1		
2	服部 清彦 (PANDORA)	3		2		
3	藤本 次郎 (あすなろクラブ)	1	2			

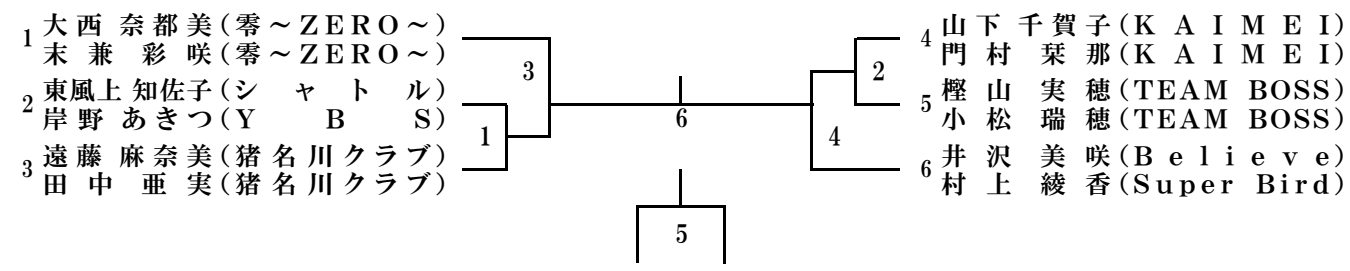
75歳以上男子単 (75MS)



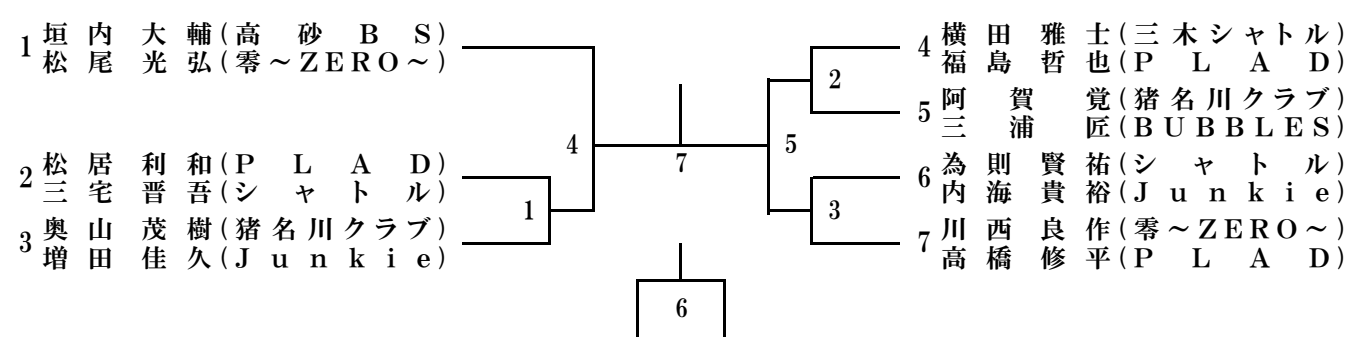
一般男子複 (MD)



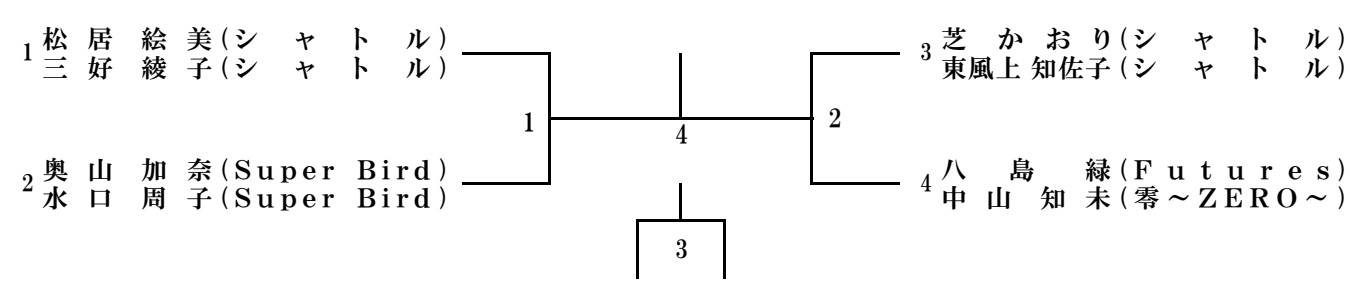
一般女子複 (WD)



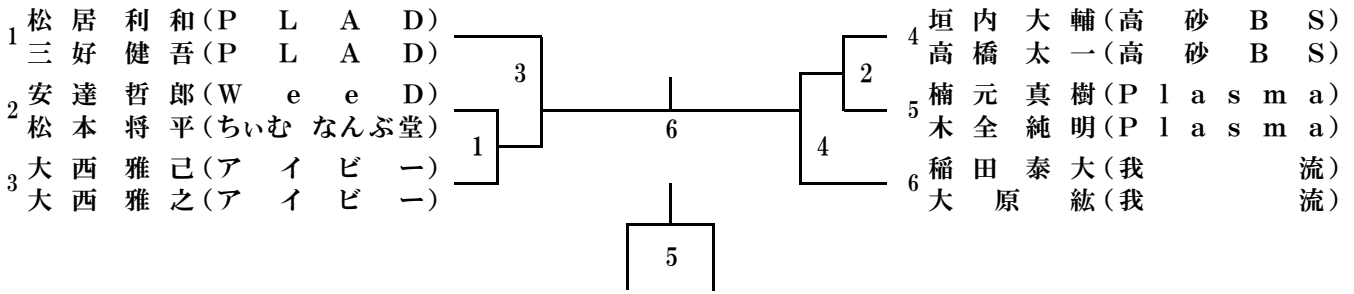
30歳以上男子複 (30MD)



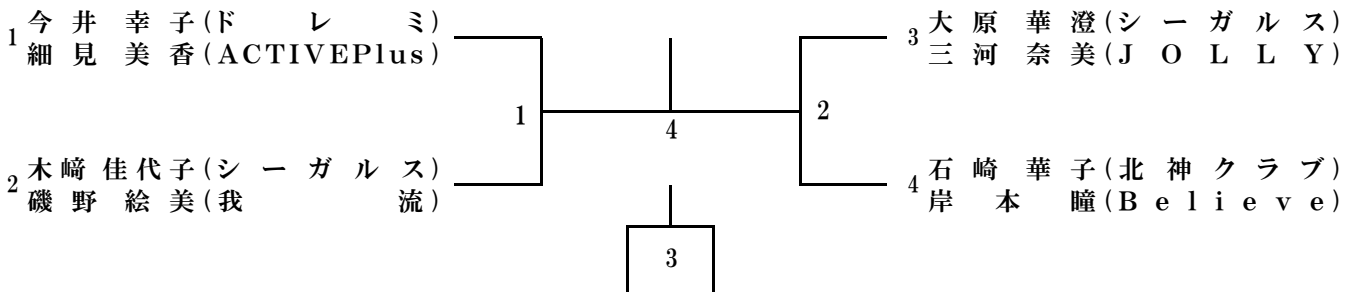
30歳以上女子複 (30WD)



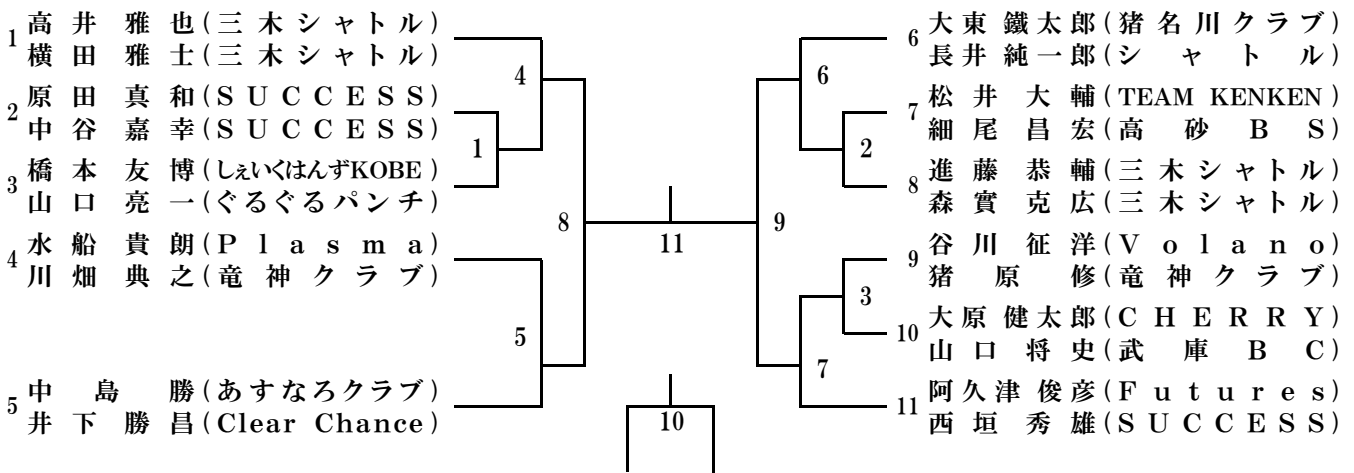
35歳以上男子複 (35MD)



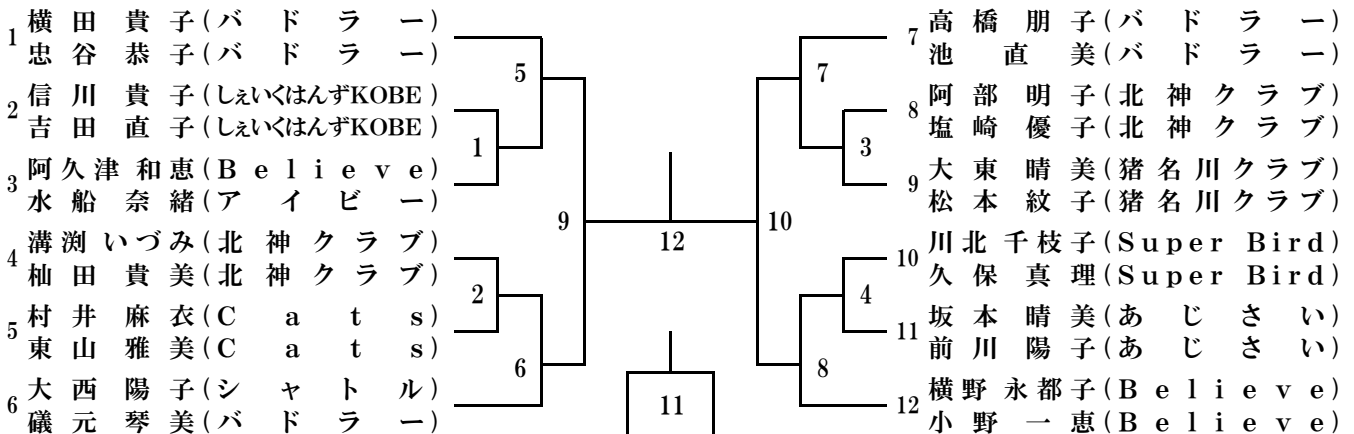
35歳以上女子複 (35WD)



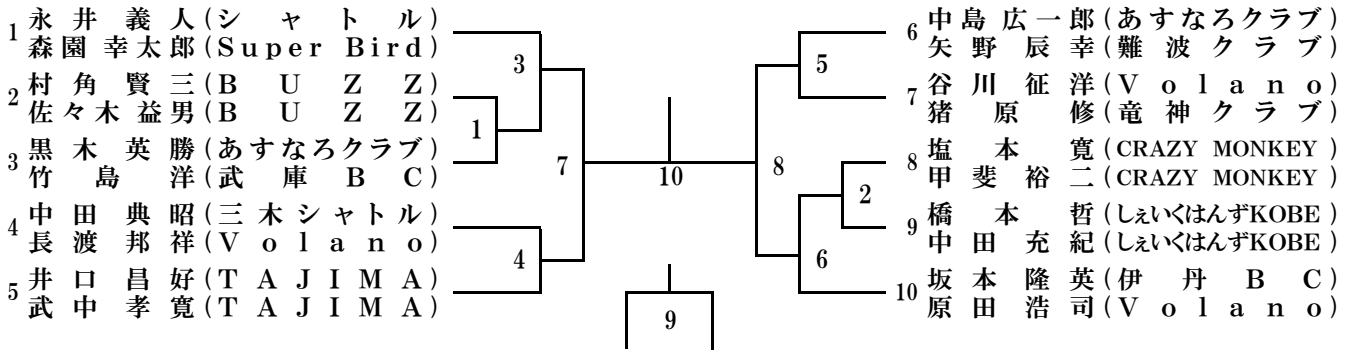
40歳以上男子複 (40MD)



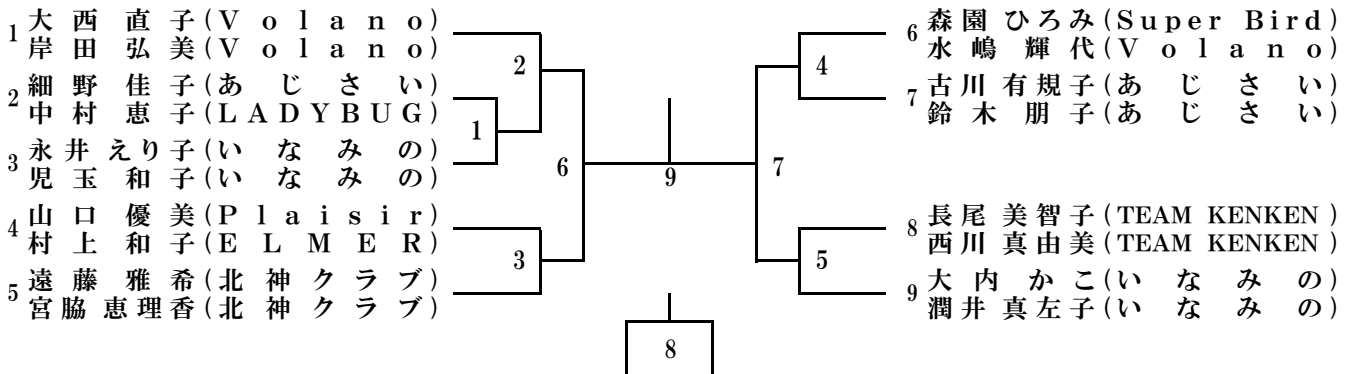
40歳以上女子複 (40WD)



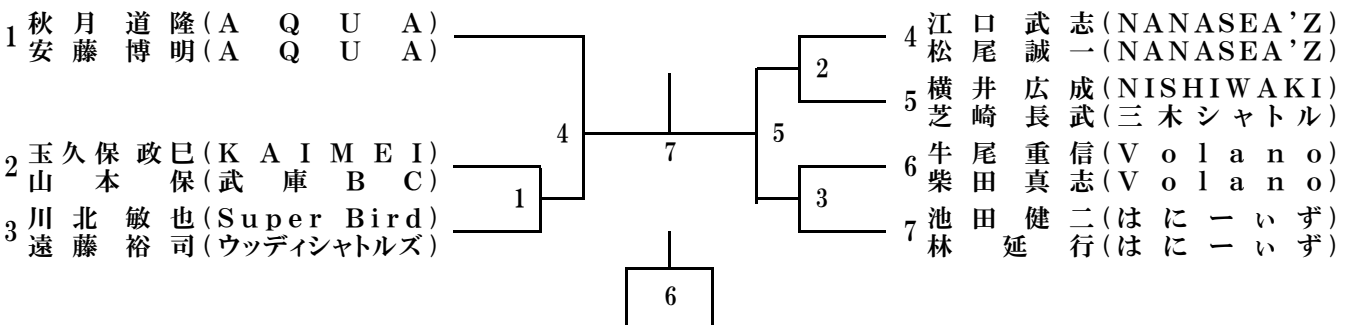
45歳以上男子複 (45MD)



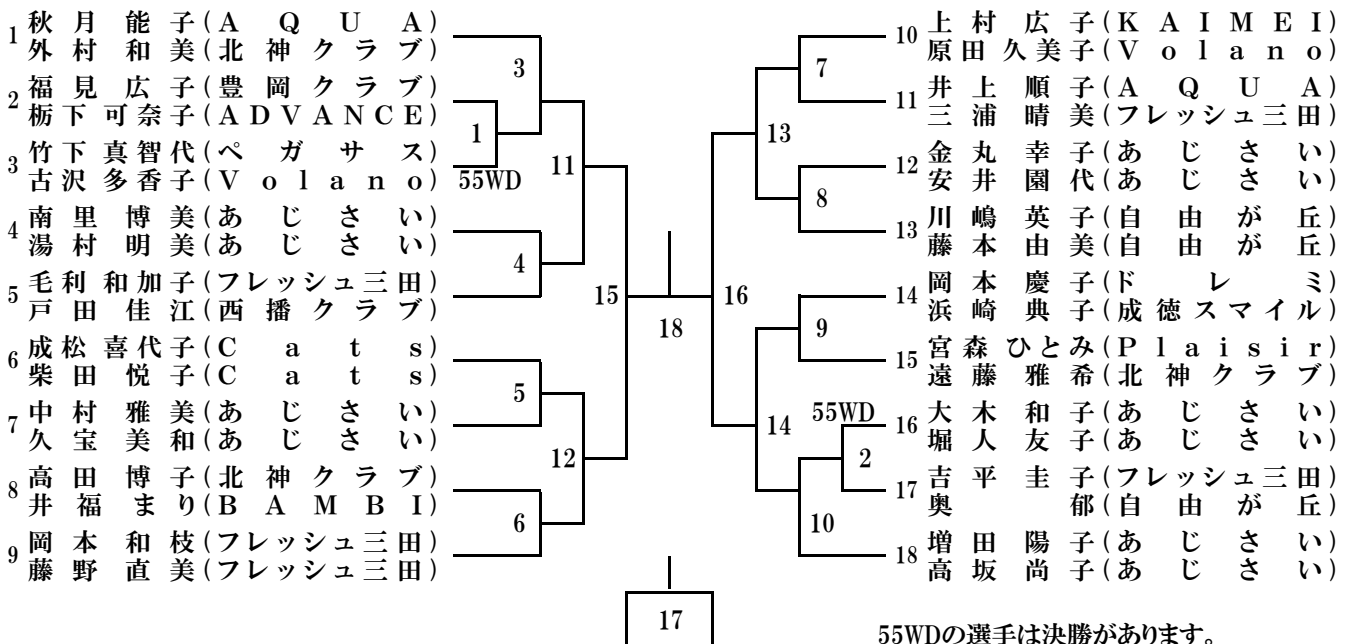
45歳以上女子複 (45WD)



50歳以上男子複 (50MD)

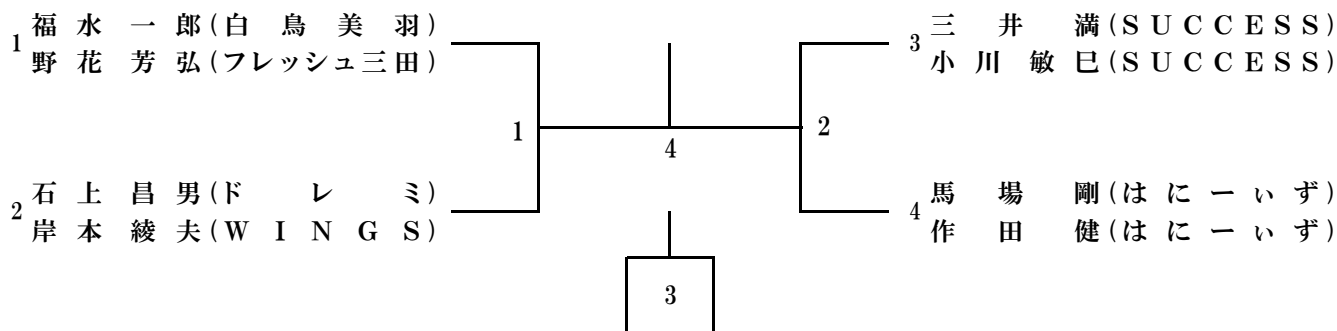


50歳以上女子複 (50WD)

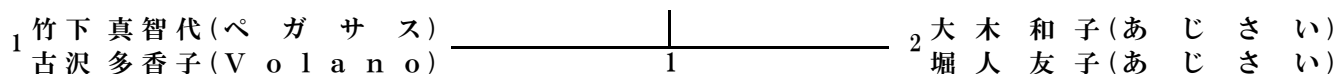


55WDの選手は決勝があります。

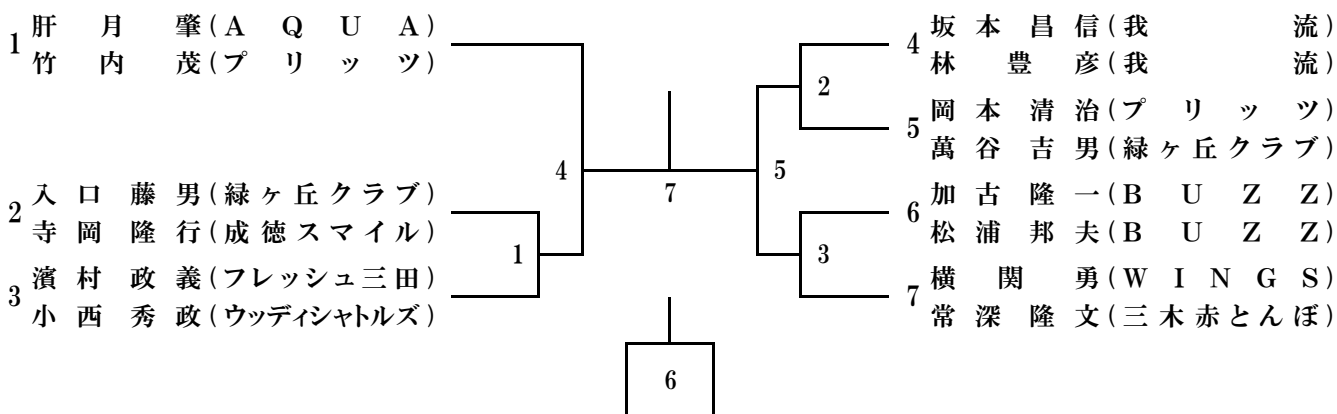
55歳以上男子複 (55MD)



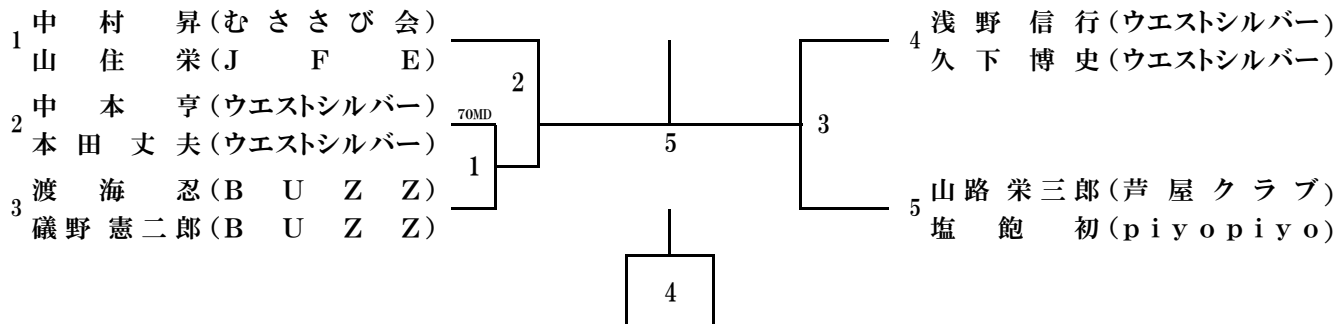
55歳以上女子複 (55WD)



60歳以上男子複 (60MD)



65歳以上男子複 (65MD)



私たちはスポーツを通して
みなさんの"夢"のお手伝いをします

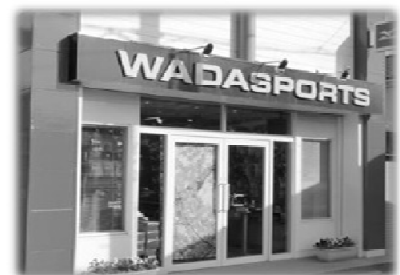
わだばり
和田張
PROFESSIONAL STRINGING

即張対応

ガット張り替え目安は、最長で3ヶ月です。

プロフェッショナルのガット張りを
一度ご体験して下さい。
あなたのプレーに変化が生まれます。

ラケットスポーツ専門店



Sports give us the chance to share dreams with you

株式
会社 **ワダスポーツ**

■網干本店

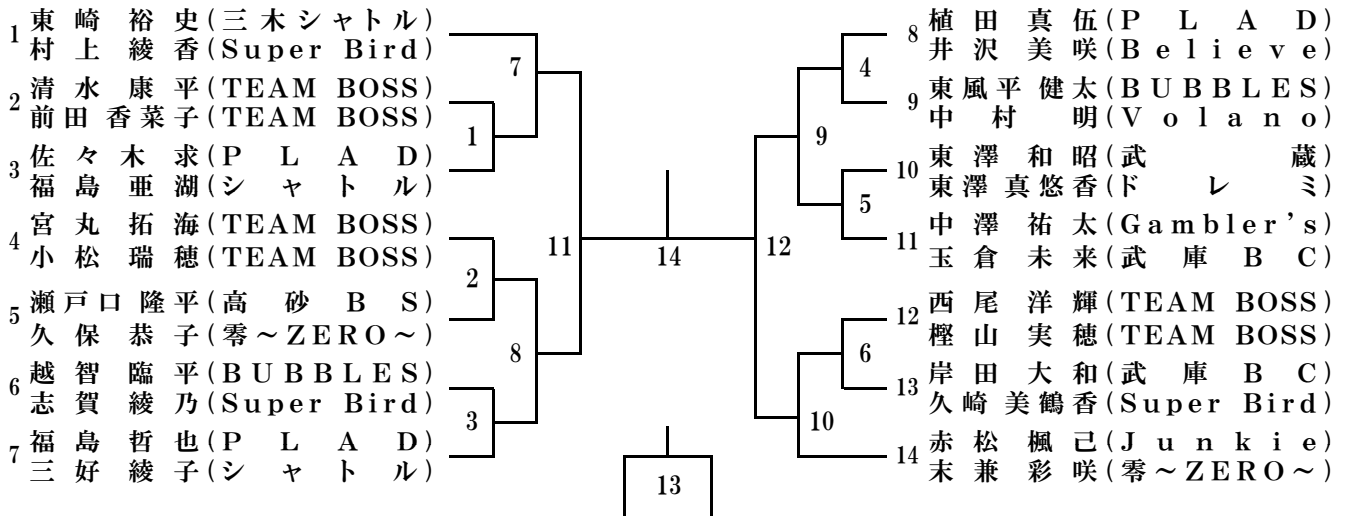
〒671-1223 姫路市網干区坂上160
TEL (079)274-3202 FAX (079)274-1264
E-mail wada-sp@mtb.biglobe.ne.jp

■姫路駅前店

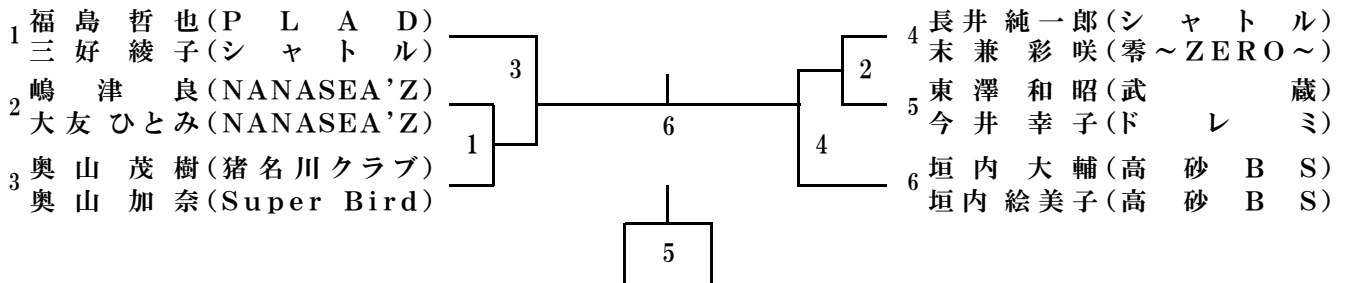
〒670-0913 姫路市西駅前町88番地キャスパビル1F
TEL (079)226-5202 FAX (079)226-1264
E-mail wada-spek@kxe.biglobe.ne.jp

ホームページ <http://www.sports-nakama.com/pro-wada-sp/>

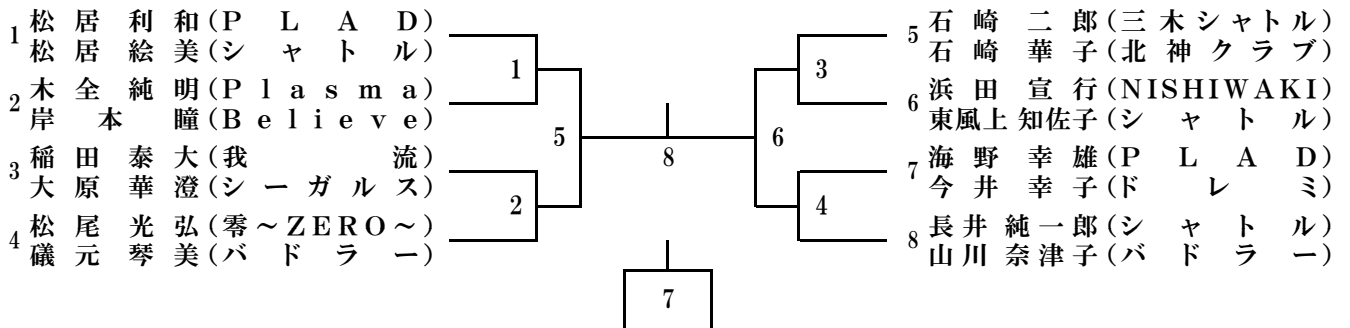
一般混合複 (X)



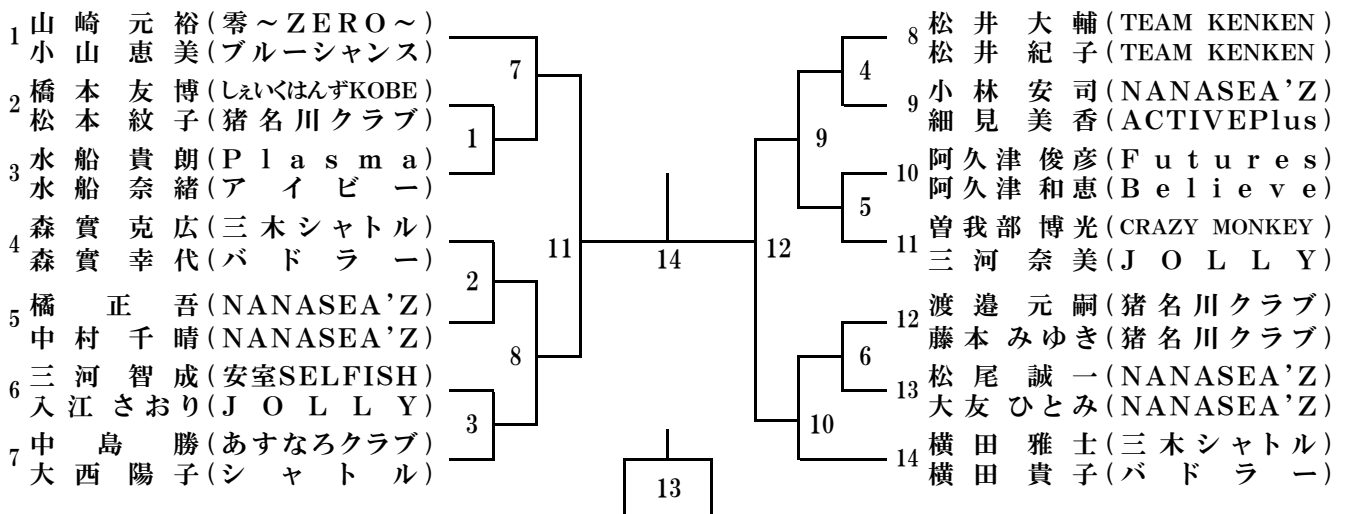
合算年齢60歳以上混合複 (60X)



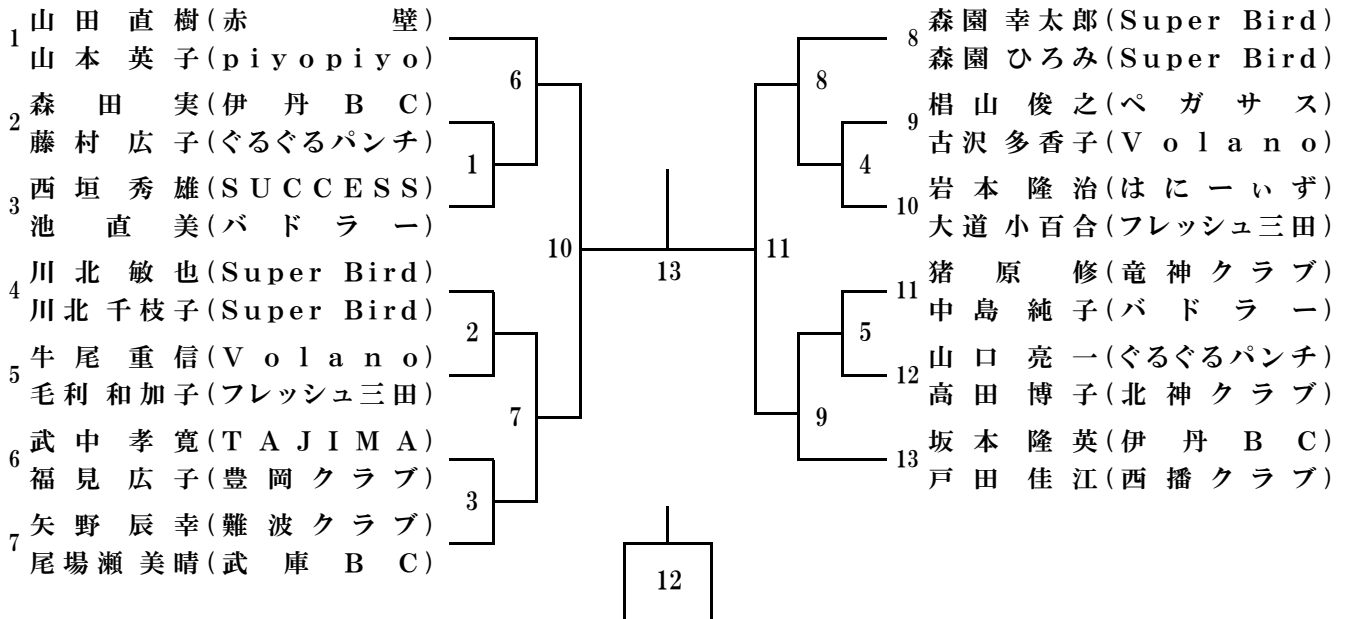
合算年齢70歳以上混合複 (70X)



合算年齢80歳以上混合複 (80X)



合算年齢90歳以上混合複 (90X)



スポーツグッズ
LOVE ALL グループ 心を込めてサポートいたします
 最強フォアメーション「宮本式」で
 勝つ3つのカギ！WEB掲載中
<http://www.loveall-miyamoto.com>

ラブオール 茨木店
 TEL/FAX 072-633-5866
 大阪府茨木市中央1-6-1

ワン・ラブ 豊中店
 TEL 090-9094-0111
 大阪府豊中市上野西3-14-14

ツー・ラブ 尼崎店
 TEL/FAX 06-6411-5920
 兵庫県尼崎市宝塚北2-1-8

スリーラブ WEB SHOP
<http://www.love.net/>
 OFFICE TEL 06-6590-1897/FAX 06-6590-1886
 大阪府大阪市東淀川区豊島2-20-10-202

バドミントンショップ
K-five
 〒670-0804 kai5.n@ezweb.ne.jp
 姫路市保城176-3 <http://www.kfive.jp>
 079-222-7364 (FAX 兼) 定休日 月曜日
 090-1133-9070 営業時間 12.30~19.30

選手の皆様のご健闘を心よりお祈り申し上げます

RACKET SPORTS
YBS
 YAMAMOTO BADMINTON SERVICE

【提携クラブ】 YBC JCB 他 取扱い致します。
 〒675-0019 加古川市野口町水辺931-6 TEL/FAX 079-421-1821
 営業時間 11:00~9:00
 ラケットスポーツ YBS 定休日 日曜日

私たちはスポーツを通して
 みなさんの"夢"のお手伝いをします

初張
 PROFESSIONAL STRINGING

即張対応
 ガット張り替え目安は、最長で3ヶ月です。

プロフェッショナルのガット張りを
 一度ご体験して下さい。
 あなたのプレーに変化が生まれます。
 ラケットスポーツ専門店

Sports give us the chance to share dreams with you

株式会社 ワダスポーツ

■網干本店 〒671-1223 姫路市網干区坂上160
 TEL (079)274-3202 FAX (079)274-1264
 E-mail wada-sp@mb.biglobe.ne.jp

■姫路駅前店 〒670-0913 姫路市西駅前88番地キャサパビル1F
 TEL (079)226-5202 FAX (079)226-1264
 E-mail wada-spek@kx.biglobe.ne.jp

ホームページ <http://www.apex-tv-wadamas.com/pro-wada-sp/>

We Enjoy Badminton
マツイSPORTS <Badminton>

〒651-2117
 兵庫県神戸市中央区北加納4-24-3
 TEL/FAX 078(976)0790
 MP 090-3919-9122
<http://www.matsui-sports.com>

ガツ張りsports.

中島 勝

〒329-1512 埼玉県所沢市末村町1-24-6
 TEL 080-2783-4186
 FAX 0743-96-0204
 E-mail s-nakajima@docomo.ne.jp

BADMINTON PRO SHOP
CHAMP

【〒673-0177】
 2016
 1st.04
 主催 Y.O
[www.pro-champ.com](http://pro-champ.com)

■SHOPS

チャンプ宇口本店
 大阪府宇口市早稲田1-8
 TEL : 06-6584-4570
 12:30~19:30(日・祝日12:00~19:30)

チャンプ枚方店
 大阪府枚方市岡山手町1-9
 TEL : 079-481-4590
 13:30~18:00(日・祝日10:00~18:00)

チャンプ天王寺店
 大阪府天王寺区大倉山1-17-18
 ストアイトピア芝生ビル1F
 TEL : 06-6711-4200
 12:30~20:00(日・祝日10:00~13:00)

チャンプ高槻店
 大阪府高槻市橋本20-23
 TEL : 06-985-4577
 12:30~18:30(日・祝日10:00~18:00)

チャンプ西宮店
 兵庫県西宮市東本町11-4
 TEL : 078-92-3244
 12:00~18:00(日・祝日10:00~18:00)

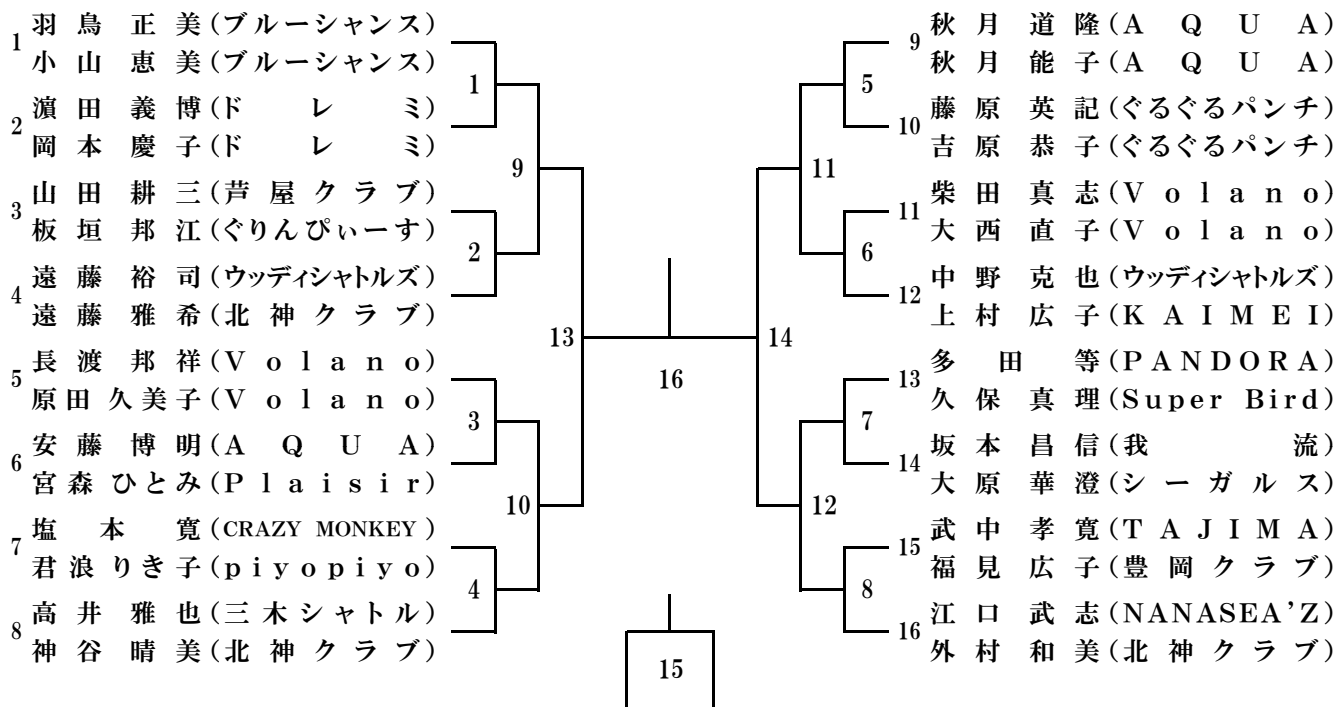
チャンプ三宮店
 兵庫県神戸市中央区加藤町5-1-7
 TEL : 078-341-4127
 12:30~18:30(日・祝日10:00~18:00)

since 1982

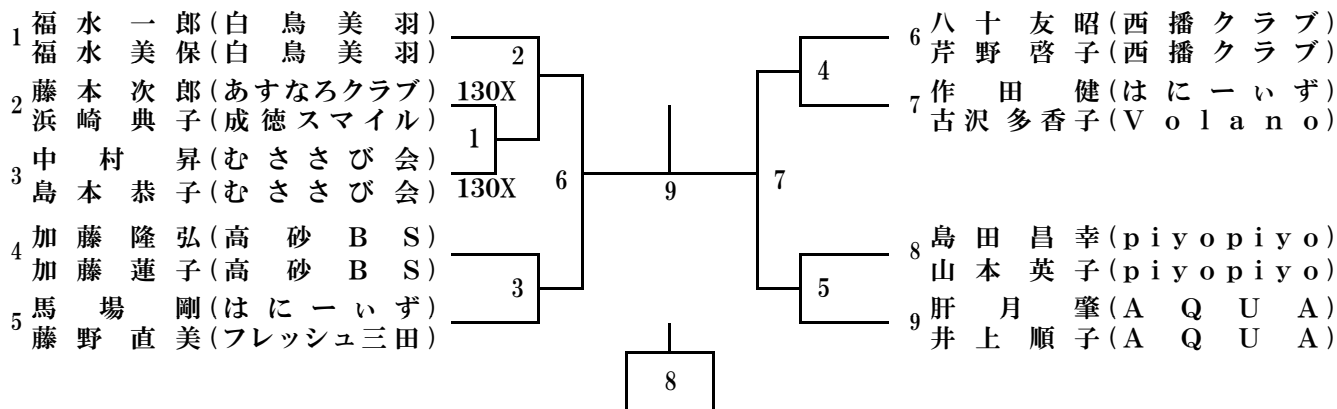
【クーポン】
 成長する楽しさ
 チャンプジュニア

バドミントンのコトなら、
チャンプにおまかせ。
 全店毎週月曜日休日 SPARCO | 株式会社チャンプ |

合算年齢100歳以上混合複 (100X)

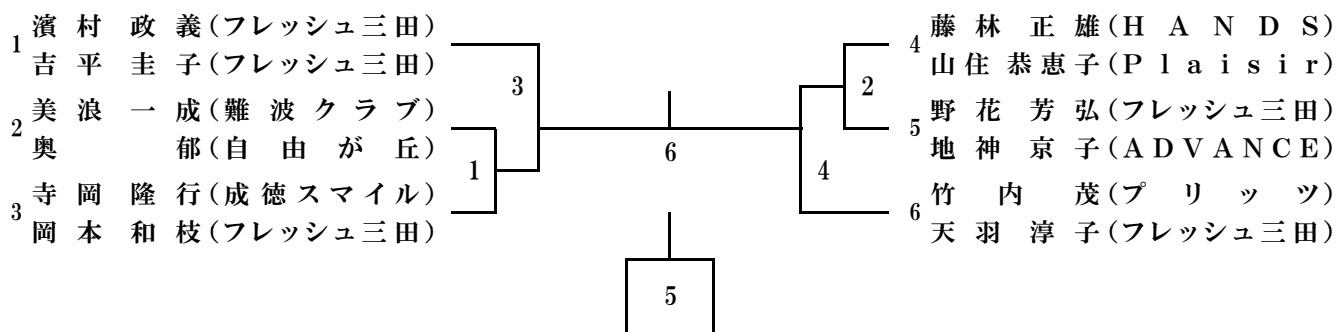


合算年齢110歳以上混合複 (110X)



130Xは1位・2位の表彰を行います。

合算年齢120歳以上混合複 (120X)



過去の記録

第27回大会

平成25年9月15日・23日

加古川市立総合体育館・神戸総合運動公園グリーンアリーナ・サブアリーナ

種目	優 勝	準 優 勝	3 位
一 般 女 子 単	大西奈都美 (零～ZERO～)	一瀬那緒 (しえいくはんずKOBE)	溝端悠香 (碧嶺クラブ)
一 般 女 子 複	藤井梓 (零～ZERO～) 水池綾加 (零～ZERO～)	大西奈都美 (零～ZERO～) 末兼彩咲 (ぐるぐるパンチ)	上所愛律 (TEAM BOSS) 中原律 (TEAM BOSS)
一 般 男 子 単	栗田輝亮 (Treasures)	東崎裕史 (三木シャトル)	金丸明史 (零～ZERO～)
一 般 男 子 複	中野忠昭 (Treasures) 豊将大 (Treasures)	福島哲也 (P L A D) 佐々木求 (P L A D)	栗田輝亮 (Treasures) 栗田純貴 (Treasures)
30歳以上女子単	黒崎華子 (北神クラブ)	井上奈緒美 (武庫BC)	木村藍 (武庫BC)
30歳以上女子複	槍野加奈 (Super Bird) 黒崎華子 (北神クラブ)	岸本瞳 (Believe) 磯野絵美 (我流)	兒玉友 (W I N G S) 時實圭子 (竜神クラブ)
30歳以上男子単	山崎元裕 (零～ZERO～)	松尾光弘 (零～ZERO～)	姥拓郎 (三木シャトル)
30歳以上男子複	垣内大輔 (高砂BS) 松尾光弘 (零～ZERO～)	小森次郎 (シャトル) 内海貴裕 (J u n k i e)	真栄田忠広 (ウッディシャトルズ) 中西和也 (銀-しろがね-)
35歳以上女子単	磯元琴美 (バドラー)	横田貴子 (バドラー)	忠谷恭子 (バドラー)
35歳以上女子複	横田貴子 (バドラー) 忠谷恭子 (バドラー)	大西陽子 (バドラー) 磯元琴美 (バドラー)	大原華澄 (シーガルス) 水船奈緒 (アイビー)
35歳以上男子単	濱本昌也 (我流)	大原健太郎 (C H E R R Y)	佐々木誠 (シャトル)
35歳以上男子複	柏木一希 (垂水クラブ) 中西豊一 (ウッディシャトルズ)	渡邊元嗣 (猪名川クラブ) 橋本友博 (しえいくはんずKOBE)	福井康雄 (C H E R R Y) 大原健太郎 (C H E R R Y)
40歳以上女子単	谷川佐由里 (Volano)	守川未紗 (アイビー)	大内かこ (いなみの)
40歳以上女子複	高橋朋子 (バドラー) 森山琳 (バドラー)	谷川佐由里 (Volano) 五十嵐明巳 (Volano)	山田佳世 (Volano) 水嶋輝代 (Volano)
40歳以上男子単	阿久津俊彦 (Futures)	佐々木誠 (シャトル)	木内正人 (西播クラブ)
40歳以上男子複	高井雅也 (三木シャトル) 横田雅士 (三木シャトル)	中島勝 (あすなろクラブ) 長井純一郎 (シャトル)	藤本賢二 (NISHIWAKI) 浜田宣行 (NISHIWAKI)
45歳以上女子単	外村和美 (北神クラブ)	遠藤雅希 (北神クラブ)	岸田弘美 (Volano)
45歳以上女子複	湯村明美 (あじさい) 戸田佳江 (西播クラブ)	井上康子 (Volano) 松浦真知子 (PANDORA)	大西直子 (Volano) 中井佳代 (PANDORA)
45歳以上男子単	永井義人 (シャトル)	坂本隆英 (伊丹BC)	上野誠 (難波クラブ)
45歳以上男子複	永井義人 (シャトル) 森園幸太郎 (Super Bird)	川北敏也 (Super Bird) 遠藤裕司 (ウッディシャトルズ)	高野和久 (Super Bird) 兒玉実 (Super Bird)
50歳以上女子単	小山恵美 (ブルーチャンス)	古沢多香子 (Volano)	岡本慶子 (ドレミ)
50歳以上女子複	秋月能子 (A Q U A) 外村和美 (北神クラブ)	古沢多香子 (Volano) 竹下真智代 (Volano)	柳原和恵 (垂水クラブ) 渦古恵美 (垂水クラブ)
50歳以上男子単	加藤隆弘 (高砂BS)	山田耕三 (芹屋クラブ)	鈴木充広 (Super Bird)
50歳以上男子複	百田和正 (フレッシュ三田) 上田稔 (Volano)	多田等 (PANDORA) 近成克広 (PANDORA)	鈴木敏隆 (アイビー) 安西好継 (アイビー)
55歳以上男子単	福水一郎 (白鳥美羽)	横関勇 (W I N G S)	
55歳以上男子複	福水一郎 (白鳥美羽) 野花芳弘 (フレッシュ三田)	竹村和夫 (Super Bird) 吉岡亨二 (Super Bird)	岡田富雄 (H A N D S) 藤林正雄 (H A N D S)
60・65歳以上男子単	牛尾俊秋 (ADVANCE)	中村昇 (むささび会)	塩飽初 (piyopiyo)
60歳以上男子複	中村昇 (むささび会) 熱田廣文 (アイビー)	塩飽初 (piyopiyo) 濱村政義 (伊丹BC)	竹内茂 (ブリッツ) 肝月肇 (A Q U A)
70歳以上男子単	服部清彦 (PANDORA)	中西久昌 (三木赤とんぼ)	打田博保 (竜神クラブ)
70歳以上男子複	服部清彦 (PANDORA) 藤本次郎 (あすなろクラブ)	打田博保 (竜神クラブ) 藤江久善 (垂水クラブ)	中本亨 (ウエストシルバー) 本田丈夫 (ウエストシルバー)
一 般 混 合 複 A	松尾光弘 (零～ZERO～) 藤井梓 (零～ZERO～)	垣内大輔 (高砂BS) 垣内絵美子 (高砂BS)	山川広輝 (Treasures) 喜多奈津子 (バドラー)
一 般 混 合 複 B	近藤貴裕 (フレッシュ三田) 早崎萌 (フレッシュ三田)	藤原良太 (零～ZERO～) 北嶋麻有 (NANASEA'Z)	江口優貴 (NANASEA'Z) 江口絵里加 (NANASEA'Z)
合算年齢 60歳以上混合複	奥山茂樹 (猪名川クラブ) 槍野加奈 (Super Bird)	松尾光弘 (零～ZERO～) 木村好美 (零～ZERO～)	山内良斗 (Super Bird) 山内直子 (Super Bird)
合算年齢 70歳以上混合複	阿久津俊彦 (Futures) 水船奈緒 (アイビー)	中島勝 (あすなろクラブ) 横田貴子 (バドラー)	中西和也 (銀-しろがね-) 三輪かおり (成徳スマイル)
合算年齢 80歳以上混合複	永井義人 (シャトル) 大北良子 (Futures)	川北敏也 (Super Bird) 川北千枝子 (Super Bird)	柴田真志 (Volano) 岸本瞳 (Believe)
合算年齢 90歳以上混合複	藤原光雄 (難波クラブ) 松浦真知子 (PANDORA)	江口武志 (NANASEA'Z) 外村和美 (北神クラブ)	柴田真志 (Volano) 大西直子 (Volano)
合算年齢 100歳以上混合複	秋月道隆 (A Q U A) 秋月能子 (A Q U A)	羽鳥正美 (ブルーチャンス) 小山恵美 (ブルーチャンス)	中野克也 (ウッディシャトルズ) 毛利和加子 (フレッシュ三田)
合算年齢 110・120歳以上混合複	福水美保 (白鳥美羽) 福水一郎 (白鳥美羽)	中村昇 (むささび会) 島本恭子 (むささび会)	藤林正雄 (H A N D S) 山住恭恵子 (Plaisir)

過去の記録

第28回大会

平成26年9月7日・15日

加古川市立総合体育館・神戸総合運動公園グリーンアリーナ

種目	優勝	準優勝	3位
一般女子単	大西奈都美(零-ZERO)	溝端悠香(碧嶺クラブ)	志賀綾乃(Super Bird)
一般女子複	上所愛(TEAM BOSS) 阪本由衣(TEAM BOSS)	中山知未(零-ZERO) 大西奈都美(零-ZERO)	藤井梓(零-ZERO) 水池綾加(零-ZERO)
一般男子単	栗田輝亮(Treasures)	喜多皓平(TEAM BOSS)	山崎元裕(零-ZERO)
一般男子複	栗田輝亮(Treasures) 西川夏樹(Treasures)	植田真伍(PLAD) 東崎裕藍(三木シャトル)	栗田純貴(Treasures) 坂本翼(Treasures)
30歳以上女子単	磯元琴美(バドラー)	木村藍(武庫BC)	井上奈緒美(武庫BC)
30歳以上女子複	山之口緑(Futures) 中山知未(零-ZERO)	松居絵美(シャトル) 三好綾子(シャトル)	山内直子(Super Bird) 池田周子(Super Bird)
30歳以上男子単	山崎元裕(零-ZERO)	大岩貴士(FeatherB.C)	馬場一平(BUBBLES)
30歳以上男子複	垣内大輔(高砂BS) 松尾光弘(零-ZERO)	田中康貴(シャトル) 小森大輔(シャトル)	長井純一郎(シャトル) 横田雅士(三木シャトル)
35歳以上女子単	磯元琴美(バドラー)	細見美香(ACTIVEPlus)	
35歳以上女子複	西多優子(バドラー) 磯元琴美(バドラー)	増田愛(我流) 細見美香(ACTIVEPlus)	時實圭子(竜神クラブ) 大原華澄(シーガルス)
35歳以上男子単	濱本昌也(Junkie)	森實克広(三木シャトル)	岡田祐(垂水クラブ)
35歳以上男子複	原田真和(SUCCESS) 中谷嘉幸(SUCCESS)	難波正賢(CHERRY) 茶田哲志(CHERRY)	福井康雄(CHERRY) 村上洋(CHERRY)
40歳以上女子単	水船奈緒(アイビー)	村井麻衣(Cats)	
40歳以上女子複	高橋朋子(バドラー) 池直美(バドラー)	中島純子(バドラー) 佐藤琳(バドラー)	阿久津和恵(Believe) 横田貴子(バドラー)
40歳以上男子単	藤本賢二(NISHIWAKI)	橋本友博(しえいくぼんずKOBE)	
40歳以上男子複	中島勝(あすなろクラブ) 長井純一郎(シャトル)	高井雅也(三木シャトル) 横田雅士(三木シャトル)	柏木一希(垂水クラブ) 中西豊一(ウッディシャトルズ)
45歳以上女子単	岸田弘美(Volano)	東和恵(Cats)	
45歳以上女子複	谷川佐由里(Volano) 五十嵐明巳(Volano)	松浦真知子(PANDORA) 井上康子(PANDORA)	大西直子(Volano) 岸田弘美(Volano)
45歳以上男子単	永井義人(シャトル)	坂本隆英(伊丹BC)	遠藤裕司(ウッディシャトルズ)
45歳以上男子複	川北敏也(Super Bird) 遠藤裕司(ウッディシャトルズ)	永井義人(シャトル) 森園幸太郎(Super Bird)	松尾誠一(NANASEA'Z) 猪原修(竜神クラブ)
50歳以上女子単	上村広子(KAIMEI)	林ミエ子(AQUA)	
50歳以上女子複	秋月能子(AQUA) 外村和美(北神クラブ)	小山恵美(ブルーシャンス) 宮森ひとみ(Plaisir)	高坂尚子(あじさい) 増田陽子(あじさい)
50歳以上男子単	児玉実(Super Bird)	加藤隆弘(高砂BS)	牛尾重信(Volano)
50歳以上男子複	江口武志(NANASEA'Z) 羽鳥正美(ブルーシャンス)	安藤博明(AQUA) 秋月道隆(AQUA)	多田等(PANDORA) 近成克広(PANDORA)
55歳以上男子単	野花芳弘(フレッシュ三田)	奥和義(武蔵)	
55歳以上男子複	福水一郎(白鳥美羽) 野花芳弘(フレッシュ三田)	三井満(SUCCESS) 小川敏巳(SUCCESS)	
55・60歳以上女子複	吉平圭子(フレッシュ三田) 浜崎典子(成徳スマイル)	大野直美(フレッシュ三田) 岡本慶子(ドレミ)	大木和子(あじさい) 天羽淳子(フレッシュ三田)
60・65歳以上男子単	肝月肇(AQUA)	山路栄三郎(六甲クラブ)	中村昇(むささび会)
60・65歳以上男子複	竹内茂(ブリッツ) 肝月肇(AQUA)	竹村和夫(Super Bird) 吉岡亨二(Super Bird)	塩飽初(piyo piyo) 濱村政義(伊丹BC)
70・75歳以上男子単	服部清彦(PANDORA)	打田博保(竜神クラブ)	中西久昌(三木赤とんぼ)
70・75歳以上男子複	藤本次郎(あすなろクラブ) 北村房義(緑ヶ丘クラブ)	神谷衛(北神クラブ) 服部清彦(PANDORA)	打田博保(竜神クラブ) 藤江久善(垂水クラブ)
一般混合複A	一井将人(TEAM BOSS) 阪本由衣(TEAM BOSS)	山内良斗(Super Bird) 池田周子(Super Bird)	松尾光弘(零-ZERO) 藤井梓(零-ZERO)
一般混合複B	大野哲史(フレッシュ三田) 大野直美(フレッシュ三田)	日下部貴宏(武庫BC) 玉倉未来(武庫BC)	田町昌義(Clear Chance) 山村奈美(KAIMEI)
合算60歳以上混合複	長井純一郎(シャトル) 池田周子(Super Bird)	松尾光弘(零-ZERO) 中山知未(零-ZERO)	阿久津俊彦(Futures) 山之口緑(Futures)
合算70歳以上混合複	松居利和(PLAD) 大西陽子(バドラー)	浜田宣行(NISHIWAKI) 東風上知佐子(シャトル)	原田真和(SUCCESS) 岸本瞳(Believe)
合算80歳以上混合複	横田雅士(三木シャトル) 横田貴子(バドラー)	永井義人(シャトル) 大北良子(Futures)	山崎元裕(零-ZERO) 小山恵美(ブルーシャンス)
合算90歳以上混合複	森園幸太郎(Super Bird) 森園ひろみ(Super Bird)	藤原光雄(難波クラブ) 松浦真知子(PANDORA)	原田真和(SUCCESS) 湯村明美(あじさい)
合算100歳以上混合複	江口武志(NANASEA'Z) 外村和美(北神クラブ)	八十友昭(西播クラブ) 芹野啓子(西播クラブ)	上田稔(Volano) 湯村明美(あじさい)

過去の記録

第29回大会

平成27年9月19日・22日

姫路市立中央体育館

種目	優 勝	準 優 勝	3 位
一般女子単	岸野 あきつ (Y B S)	黒瀬 奈都美 (猪名川クラブ)	玉倉 未 来 (武庫 B C)
一般女子複	大西 奈都美 (零～ZERO～) 末 兼 彩 咲 (零～ZERO～)	伊 勢 愛 奈 (NANASEA'Z) 山 岡 純 香 (バドラー)	山 之 口 緑 (Futures) 中 山 知 未 (零～ZERO～)
一般男子単	植 田 真 伍 (P L A D)	千 木 良 司 (Clear Chance)	山 本 晴 也 (Gambler's)
一般男子複	植 田 真 伍 (P L A D) 大 石 齊 (P L A D)	栗 田 輝 亮 (Treasures) 中 野 忠 昭 (Treasures)	河 田 尚 也 (P L A D) 松 尾 光 弘 (零～ZERO～)
30歳以上女子複	松 居 絵 美 (シ ャ ト ル) 三 好 綾 子 (シ ャ ト ル)	山 之 口 緑 (Futures) 中 山 知 未 (零～ZERO～)	橋 本 那 緒 (しえいくはんずKOBE) 池 田 暁 子 (成徳スマイル)
30歳以上男子単	山 崎 元 裕 (零～ZERO～)	野 島 和 幸 (銀-しろがね)	大 岩 貴 士 (FeatherB.C)
30歳以上男子複	福 島 哲 也 (P L A D) 大 石 齊 (P L A D)	高 橋 修 平 (P L A D) 木 村 洋 輔 (零～ZERO～)	垣 内 大 輔 (高砂 B S) 松 尾 光 弘 (零～ZERO～)
35歳以上女子単	細 見 美 香 (ACTIVEPlus)	木 村 藍 (武庫 B C)	宮 崎 宏 子 (ドレミ)
35歳以上女子複	大 西 陽 子 (シ ャ ト ル) 中 島 純 子 (バドラー)	岸 本 瞳 (Believe) 大 原 華 澄 (シーガルス)	今 井 幸 子 (ドレミ) 細 見 美 香 (ACTIVEPlus)
35歳以上男子単	城 市 竜 幸 (アイビー)	濱 本 昌 也 (Junkie)	布 施 和 馬 (垂水クラブ)
35歳以上男子複	稲 小 泰 大 (我 流) 田 森 次 郎 (シ ャ ト ル)	馬 場 一 平 (BUBBLES) 三 浦 匠 (BUBBLES)	濱 本 昌 也 (Junkie) 田 路 卓 (Junkie)
40・45歳以上女子単	松 井 紀 子 (TEAM KENKEN)	水 船 奈 緒 (アイビー)	東 和 恵 (C a t s)
40歳以上女子複	横 田 貴 子 (バドラー) 忠 谷 恭 子 (バドラー)	横 野 永 都 子 (Believe) 小 野 一 恵 (Believe)	松 本 紋 子 (猪名川クラブ) 藤 本 み ゆ き (猪名川クラブ)
40歳以上男子単	長 井 純 一 郎 (シ ャ ト ル)	阿 久 津 俊 彦 (Futures)	木 内 正 人 (西播クラブ)
40歳以上男子複	高 井 雅 也 (三木シャトル) 横 田 雅 士 (三木シャトル)	中 島 勝 (あすなろクラブ) 大 東 鐵 太 郎 (猪名川クラブ)	長 井 純 一 郎 (シ ャ ト ル) 立 石 琢 史 (シ ャ ト ル)
45歳以上女子単	東 和 恵 (C a t s)		
45歳以上女子複	山 田 佳 世 (V o l a n o) 水 嶋 輝 代 (V o l a n o)	大 西 直 子 (V o l a n o) 岸 田 弘 美 (V o l a n o)	大 内 か こ (い な み の) 潤 井 真 左 子 (い な み の)
45歳以上男子単	永 井 義 人 (シ ャ ト ル)	坂 本 隆 英 (伊丹 B C)	岩 谷 浩 (垂水クラブ)
45歳以上男子複	永 井 義 人 (シ ャ ト ル) 森 園 幸 太 郎 (Super Bird)	坂 本 隆 英 (伊丹 B C) 中 島 広 一 郎 (あすなろクラブ)	矢 野 辰 幸 (難波クラブ) 梶 本 昭 一 (我 流)
50歳以上女子複	秋 月 能 子 (A Q U A) 村 和 美 (北神クラブ)	小 山 恵 美 (ブルーシャンス) 宮 森 ひ と み (P l a i s i r)	湯 村 明 美 (あじさい) 安 井 園 代 (あじさい)
50・55歳以上男子単	加 藤 隆 弘 (高砂 B S)	羽 鳥 正 美 (ブルーシャンス)	島 田 昌 幸 (piyopiyo)
50・55歳以上男子複	秋 月 道 隆 (A Q U A) 安 藤 博 明 (A Q U A)	江 口 武 志 (NANASEA'Z) 羽 鳥 正 美 (ブルーシャンス)	池 田 健 二 (は に ー い ず) 林 延 行 (は に ー い ず)
55歳以上男子単	方 山 修 (緑ヶ丘クラブ)		
55・60歳以上女子複	岡 本 和 枝 (フレッシュ三田) 藤 野 直 美 (フレッシュ三田)	吉 平 圭 子 (フレッシュ三田) 地 神 京 子 (ADVANCE)	高 本 と も 子 (ADVANCE) ミラー 美 恵 子 (ADVANCE)
55歳以上男子複	福 野 花 一 郎 (白鳥美羽) 花 芳 弘 (フレッシュ三田)	坂 本 昌 信 (我 流) 稲 岡 勇 (シ ャ ト ル)	
60歳以上女子複決勝	吉 平 圭 子 (フレッシュ三田) 地 神 京 子 (ADVANCE)	島 本 恭 子 (むささび会) 上 田 美 穂 子 (Super Bird)	
60歳以上男子単	坂 本 昌 信 (我 流)	中 村 昇 (むささび会)	肝 月 肇 (A Q U A)
60歳以上男子複	竹 内 茂 (ブリッツ) 肝 月 肇 (A Q U A)	中 村 昇 (むささび会) 濱 村 政 義 (フレッシュ三田)	横 関 勇 (W I N G S) 常 深 隆 文 (三木赤とんぼ)
65歳以上男子単	牛 尾 俊 秋 (ADVANCE)	山 路 栄 三 郎 (六甲クラブ)	渡 海 忍 (B U Z Z)
65歳以上男子複	塩 飽 初 (piyopiyo) 井 口 信 夫 (竜神クラブ)	渡 海 忍 (B U Z Z) 井 上 宗 明 (B U Z Z)	
70歳以上男子単	小 原 武 (三木赤とんぼ)	打 田 博 保 (竜神クラブ)	服 部 清 彦 (PANDORA)
70歳以上男子複	打 田 博 保 (竜神クラブ) 藤 江 久 善 (垂水クラブ)	服 部 清 彦 (PANDORA) 藤 本 次 郎 (あすなろクラブ)	
75歳以上男子単	中 西 久 昌 (三木赤とんぼ)	佐 々 木 繁 夫 (垂水クラブ)	神 吉 義 雄 (グリップエンド)
一般混合複A・B	河 大 西 奈 都 美 (零～ZERO～)	東 崎 裕 史 (三木シャトル) 村 上 綾 香 (Super Bird)	赤 松 楓 己 (Junkie) 末 兼 彩 咲 (零～ZERO～)
一般混合複B 決勝	東 風 平 健 太 (BUBBLES) 岡 田 真 佑 (V o l a n o)	伊 津 野 誠 (武庫 B C) 岩 橋 梓 (しえいくはんずKOBE)	
合算60歳以上混合複	福 島 哲 也 (P L A D) 三 好 綾 子 (シ ャ ト ル)	松 尾 光 弘 (零～ZERO～) 中 山 知 未 (零～ZERO～)	三 宅 晋 吾 (シ ャ ト ル) 大 西 陽 子 (シ ャ ト ル)
合算70歳以上混合複	長 井 純 一 郎 (シ ャ ト ル) 大 西 陽 子 (シ ャ ト ル)	松 居 利 和 (P L A D) 松 居 絵 美 (シ ャ ト ル)	松 尾 光 弘 (零～ZERO～) 中 山 知 未 (バドラー)
合算80歳以上混合複	山 崎 元 裕 (零～ZERO～) 小 山 恵 美 (ブルーシャンス)	横 田 雅 士 (三木シャトル) 横 田 貴 子 (バドラー)	松 井 大 輔 (DOCKERS) 松 井 紀 子 (TEAM KENKEN)
合算90歳以上混合複	藤 原 光 雄 (難波クラブ) 松 浦 真 知 子 (PANDORA)	矢 野 辰 幸 (難波クラブ) 神 木 聡 子 (難波クラブ)	山 田 直 樹 (赤 壁) 山 本 英 子 (piyopiyo)
合算100歳以上混合複	羽 鳥 正 美 (ブルーシャンス) 小 山 恵 美 (ブルーシャンス)	江 口 武 志 (NANASEA'Z) 外 村 和 美 (北神クラブ)	上 田 明 穂 (V o l a n o) 湯 村 明 美 (あじさい)
合算110歳以上混合複	福 水 一 郎 (白鳥美羽) 福 水 美 保 (白鳥美羽)	肝 月 肇 (A Q U A) 井 上 順 子 (A Q U A)	野 花 芳 弘 (フレッシュ三田) 岡 本 慶 子 (ドレミ)
合算120歳以上混合複	濱 村 政 義 (フレッシュ三田) 吉 平 圭 子 (フレッシュ三田)	竹 内 茂 (ブリッツ) 天 羽 淳 子 (フレッシュ三田)	寺 岡 隆 行 (成徳スマイル) 岡 本 和 枝 (フレッシュ三田)

ガツ張りsports.

中 島 勝

〒529-1562 滋賀県東近江市木村町12番地

TEL 090-2595-4186

FAX 0748-55-3204

E-mail gatsuzari-sports.5291562@docomo.ne.jp

We Enjoy Badminton

マツイSPORTS <Badminton>

〒651-2117

兵庫県神戸市西区北別府5-24-3

TEL・FAX 078(976)8730

HP 090-3978-9722

<http://www.matsui-sports.com>

選手の皆様のご健闘を心よりお祈り申し上げます

RACKET SPORTS

YBS

YAMAMOTO BADMINTON SERVICE

【取り扱いブランド】



その他 取扱い致します。

〒675-0019 加古川市野口町水足931-6

TEL/FAX 079-421-1821

ラケットスポーツ **YBS**

営業時間 11:00~8:00

定休日 月曜日

スポーツグッズ
LOVE ALL グループ

心を込めてサポートいたします



最強フォーメーション「宮本式」で
勝つ3つのカギ！
DVD 好評発売中！！

<h3>ラブオール 茨木店</h3>	<h3>ワン・ラブ 豊中店</h3>
<p>TEL/FAX 072-633-5866 大阪府茨木市中津町16-1</p>	<p>TEL 090-9094-0111 大阪府豊中市上野西3-14-14</p>
<h3>ツー・ラブ 伊丹店</h3>	<h3>スリーラブ WEB SHOP</h3>
<p>TEL/FAX 072-783-5705 兵庫県伊丹市行基町2-98</p>	<p>http://www.3-love.net/ OFFICE TEL 06-6990-1887 / FAX 06-6990-1886 大阪府大阪市東淀川区豊里2-20-10-202</p>

YONEX トロ-